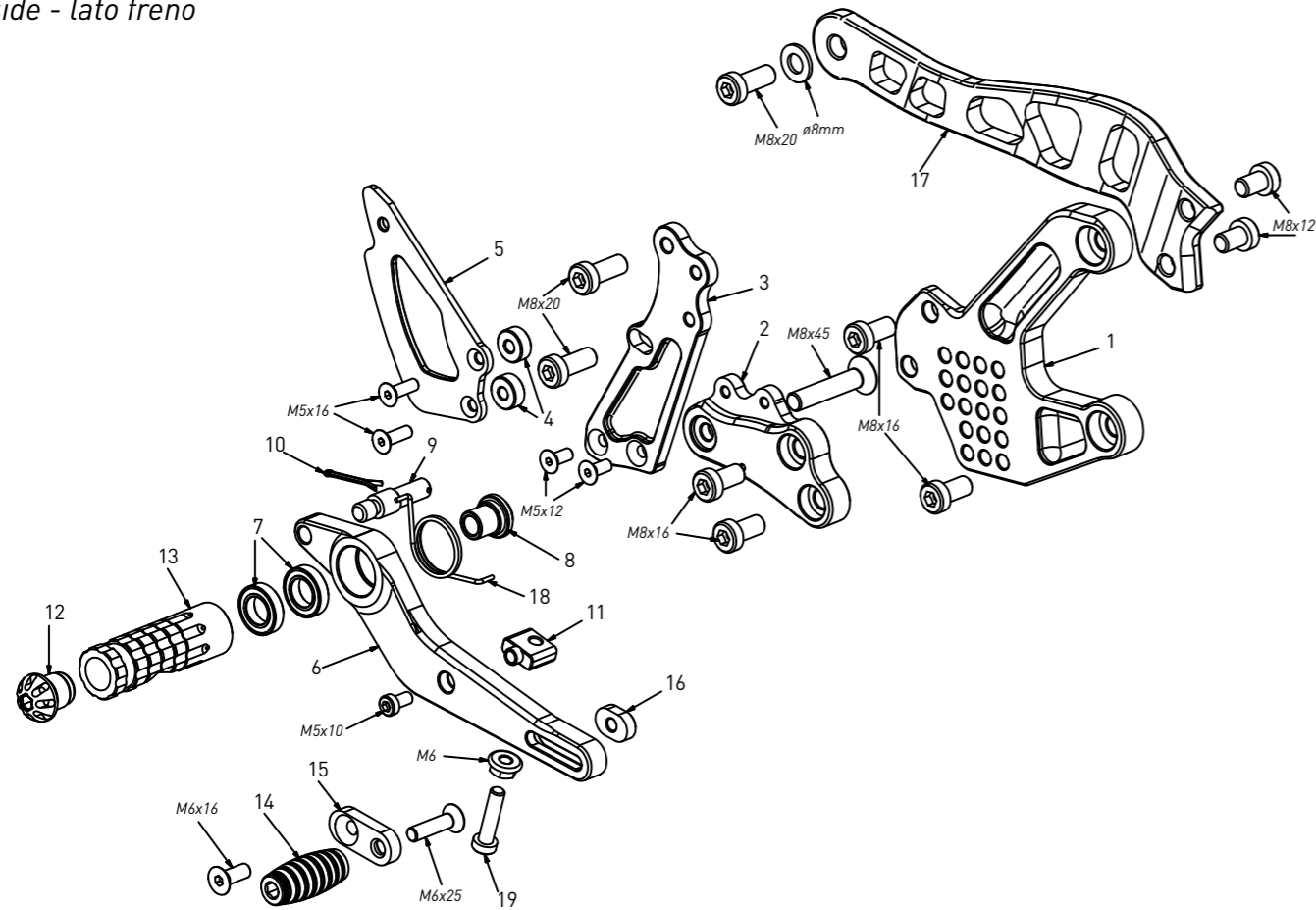


code Y014 - Yamaha MT-10 '16/'18

brake side - lato freno



All spare parts include the relative screws for fixing.

It is possible to buy the footboard screws kit code Kvit_Y014, price 5,00 €

Tutti i ricambi comprendono le relative viti per il fissaggio.

E' possibile acquistare il kit viti pedana con il codice Kvit_Y014, prezzo 5,00€

The footrests with code PG01/PG02/PG03/PG04 include the cap, code PG00, which can also be purchased separately.

I poggiapiedi con codice PG01/PG02/PG03/PG04 comprendono il tappo codice PG00 che si può anche acquistare separatamente

The brake / gear levers include the bearings, code CS001/CS002/CS003 which can also be purchased separately.

Le leve freno/cambio comprendono i cuscinetti codice CS001/CS002/CS003 che si possono anche acquistare separatamente

all the prices are for a single unit
tutti i prezzi sono per una singola parte

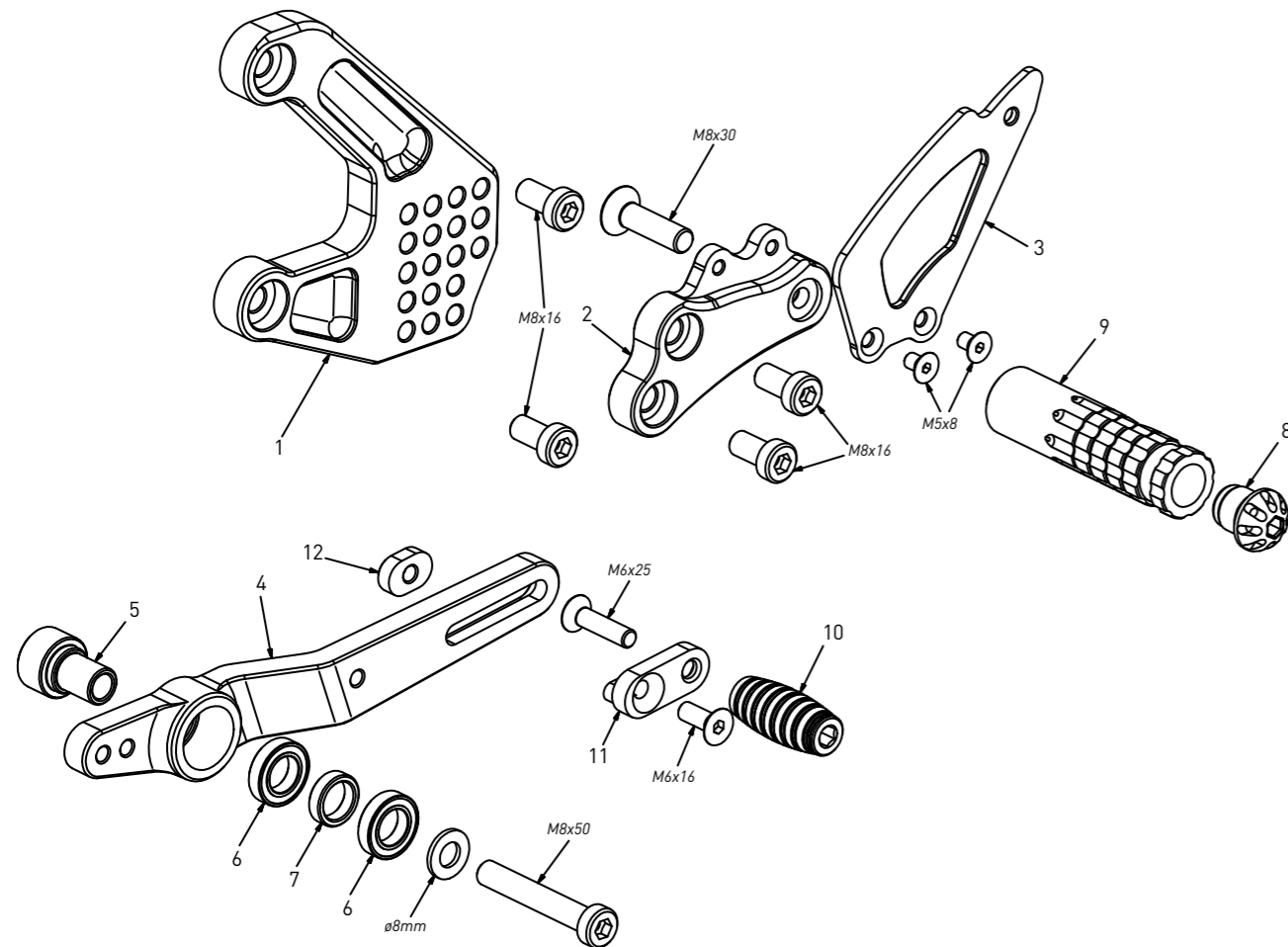
all the prices are without VAT
tutti i prezzi sono senza IVA

code Y014 - brake side - lato freno

n°	description - descrizione	code	price (€)
1	back plate - arretratore	AR_114	55,00
2	plate - piastra	PS_006	58,00
3	pump support - portapompa	PP_023	30,00
4	6mm spacer - spessore 6mm	SP_002	3,00
5	heel plate - battitacco	BT_002	25,00
6	brake lever - leva freno	FN_031	50,00
7	bearing - cuscinetto	CS002	10,00
8	bush - boccia	BC_002	12,00
9	brake pin - perno freno	PF_001	14,00
10	forelock - coppiglia	FN_001	3,00
11	registro - adjuster	FN_025	28,00
12	cap - tappo	PG00	6,00
13	footpeg - poggiapiede	PG01	25,00
14	frontpeg - puntalino	PU_001	12,00
15	sliding plate - piastra scorrevole	PU_004	26,00
16	anchor - tassello	PU_005	8,00
17	exhaust bracket - staffa scarico	SS_012	65,00
18	spring - molla	MO_002	8,00
19	adjuster screw - vite registro	FN_014	2,00

code Y014 - Yamaha MT-10 '16/'18

gear side - lato cambio



All spare parts include the relative screws for fixing.

It is possible to buy the footboard screws kit code Kvit_Y014, price 5,00 €

Tutti i ricambi comprendono le relative viti per il fissaggio.

E' possibile acquistare il kit viti pedana con il codice Kvit_Y014, prezzo 5,00€

The footrests with code PG01/PG02/PG03/PG04 include the cap, code PG00, which can also be purchased separately.

I poggiapiedi con codice PG01/PG02/PG03/PG04 comprendono il tappo codice PG00 che si può anche acquistare separatamente

The brake / gear levers include the bearings, code CS001/CS002/CS003 which can also be purchased separately.

Le leve freno/cambio comprendono i cuscinetti codice CS001/CS002/CS003 che si possono anche acquistare separatamente

all the prices are for a single unit
tutti i prezzi sono per una singola parte

all the prices are without VAT
tutti i prezzi sono senza IVA

code Y014 - gear side - lato cambio

n°	description - descrizione	code	price (€)
1	back plate - arretratore	AR_113	49,00
2	plate - piastra	PS_005	58,00
3	heel plate - battitacco	BT_002	25,00
4	gear lever - leva cambio	LC_034	60,00
5	spacer - distanziale	DC_031	25,00
6	bearing - cuscinetto	CS002	10,00
7	spacer - spessore	DC_032	3,00
8	cap - tappo	PG00	6,00
9	footpeg - poggiapiede	PG02	25,00
10	frontpeg - puntalino	PU_001	12,00
11	sliding plate - piastra scorrevole	PU_004	26,00
12	anchor - tassello	PU_005	8,00