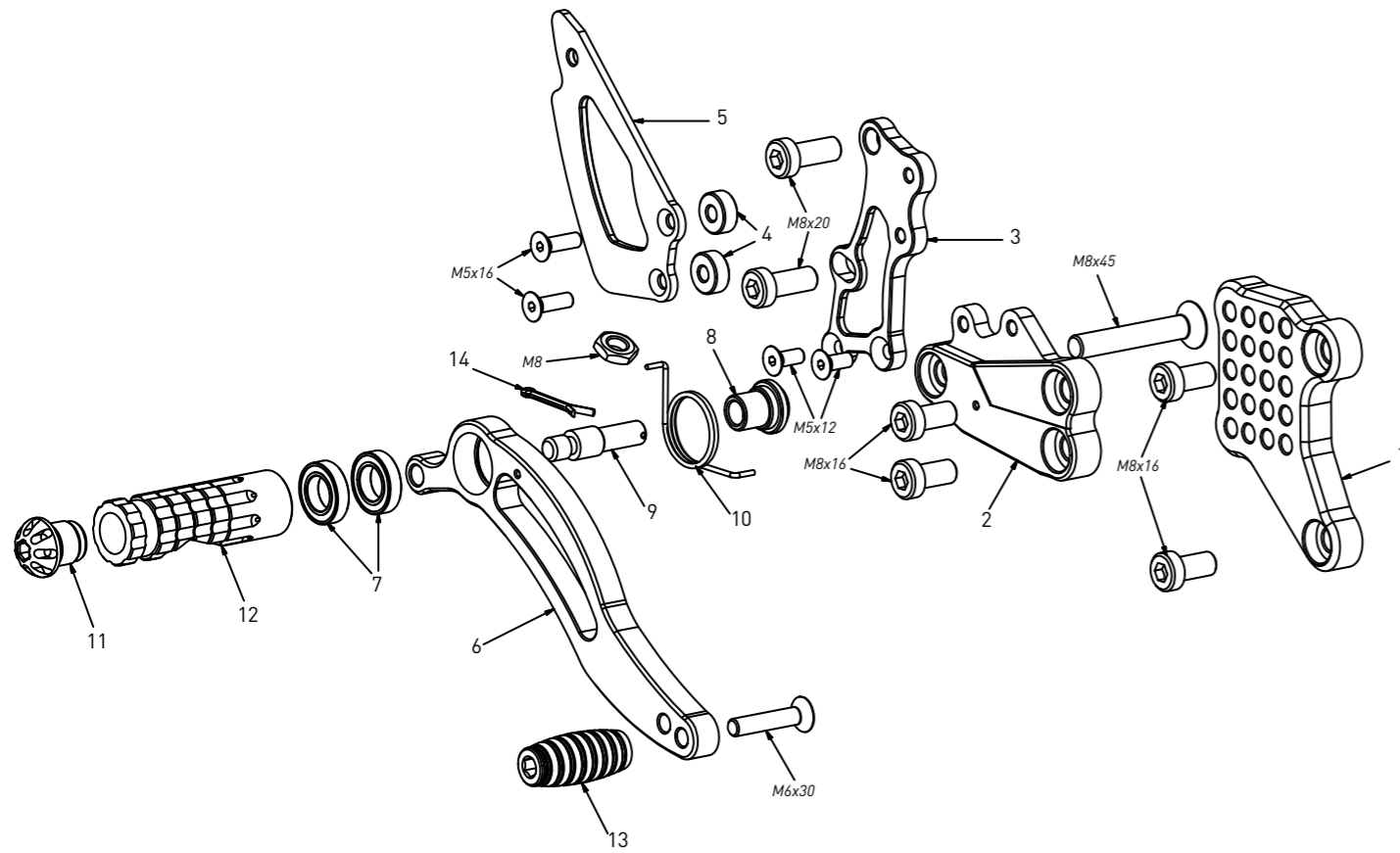


code Y012 - Yamaha YZF R3 '15/'19

brake side - lato freno



All spare parts include the relative screws for fixing.

It is possible to buy the footboard screws kit code Kvit_Y012, price 5,00 €

Tutti i ricambi comprendono le relative viti per il fissaggio.

E' possibile acquistare il kit viti pedana con il codice Kvit_Y012, prezzo 5,00€

The footrests with code PG01/PG02/PG03/PG04 include the cap, code PG00, which can also be purchased separately.

I poggiapiedi con codice PG01/PG02/PG03/PG04 comprendono il tappo codice PG00 che si può anche acquistare separatamente

The brake / gear levers include the bearings, code CS001/CS002/CS003 which can also be purchased separately.

Le leve freno/cambio comprendono i cuscinetti codice CS001/CS002/CS003 che si possono anche acquistare separatamente

all the prices are for a single unit
tutti i prezzi sono per una singola parte

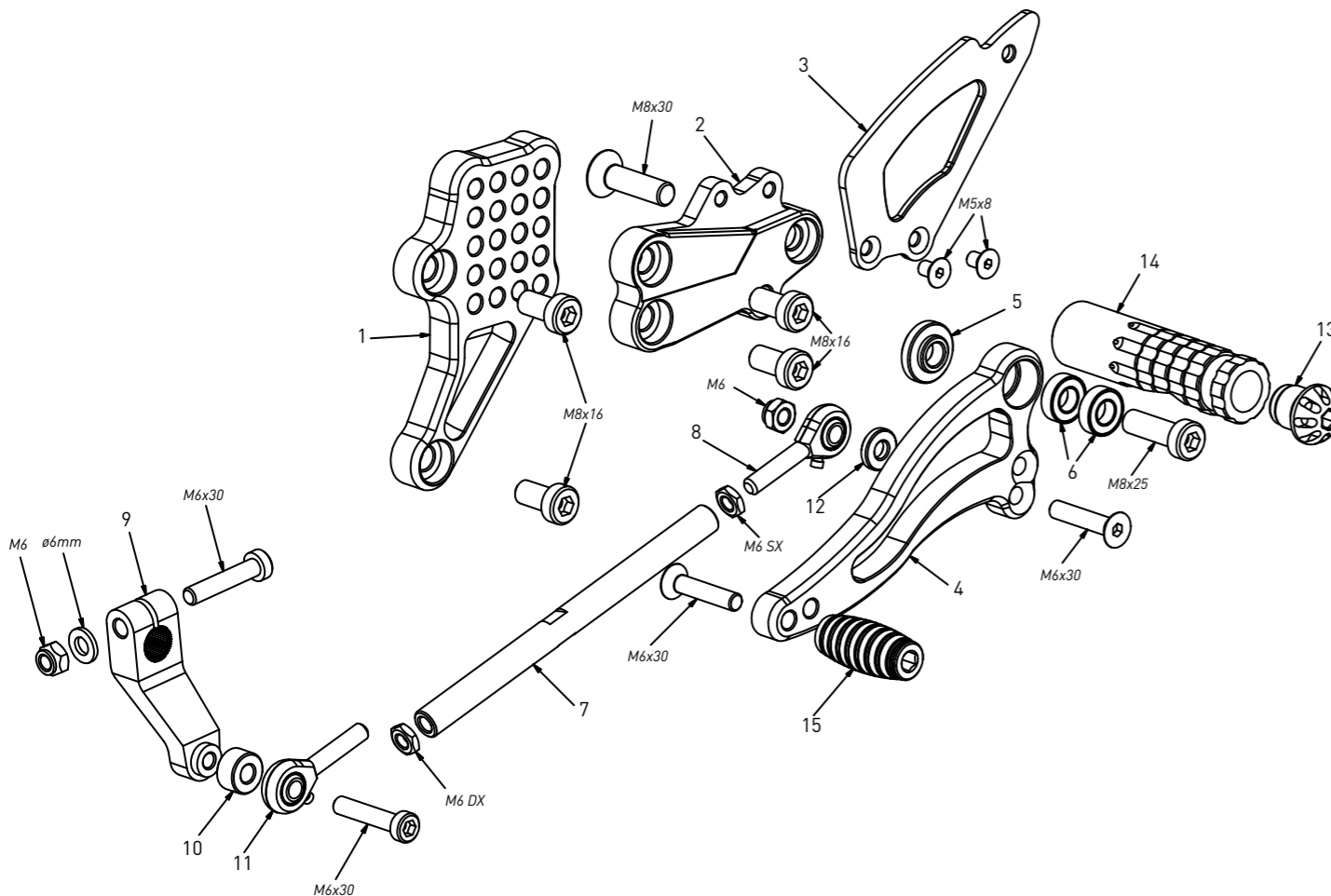
all the prices are without VAT
tutti i prezzi sono senza IVA

code Y012 - brake side - lato freno

n°	description - descrizione	code	price (€)
1	back plate - arretratore	AR_097	49,00
2	plate - piastra	PS_014	58,00
3	pump support - portapompa	PP_013	30,00
4	6mm spacer - spessore 6mm	SP_002	3,00
5	heelplate - battitacco	BT_002	25,00
6	brake lever - leva freno	FN_002	50,00
7	bearing - cuscinetto	CS002	10,00
8	bush - boccola	BC_002	12,00
9	brake pin - perno freno	PF_001	14,00
10	spring - molla	MO_002	8,00
11	cap - tappo	PG00	6,00
12	footpeg - poggiapiede	PG01	25,00
13	frontpeg - puntalino	PU_001	12,00
14	forelock - coppiglia	FN_001	3,00

code Y012 - Yamaha YZF R3 '15/'19

gear side - lato cambio



All spare parts include the relative screws for fixing.

It is possible to buy the footboard screws kit code Kvit_Y012, price 5,00 €

Tutti i ricambi comprendono le relative viti per il fissaggio.

E' possibile acquistare il kit viti pedana con il codice Kvit_Y012, prezzo 5,00€

The footrests with code PG01/PG02/PG03/PG04 include the cap, code PG00, which can also be purchased separately.

I poggiapiedi con codice PG01/PG02/PG03/PG04 comprendono il tappo codice PG00 che si può anche acquistare separatamente

The brake / gear levers include the bearings, code CS001/CS002/CS003 which can also be purchased separately.

Le leve freno/cambio comprendono i cuscinetti codice CS001/CS002/CS003 che si possono anche acquistare separatamente

all the prices are for a single unit
tutti i prezzi sono per una singola parte

all the prices are without VAT
tutti i prezzi sono senza IVA

code Y012 - gear side - lato cambio

n°	description - descrizione	code	price (€)
1	back plate - arretratore	AR_098	49,00
2	plate - piastra	PS_015	58,00
3	heelplate - battitacco	BT_002	25,00
4	gear lever - leva cambio	LC_007	12,00
5	bush - boccola	BC_001	12,00
6	bearing - cuscinetto	CS001	10,00
7	gear rod - asta cambio	R021_125	20,00
8	LH uniball - uniball SX	RH01_SX	15,00
9	gear selector - selettore	SC_002	46,00
10	8mm spacer - spessore 8mm	SP_016	3,00
11	RH uniball - uniball DX	RH01_DX	15,00
12	3mm spacer - spessore 3mm	SP_003	3,00
13	cap - tappo	PG00	6,00
14	footpeg - poggiapiede	PG02	25,00
15	frontpeg - puntalino	PU_001	12,00