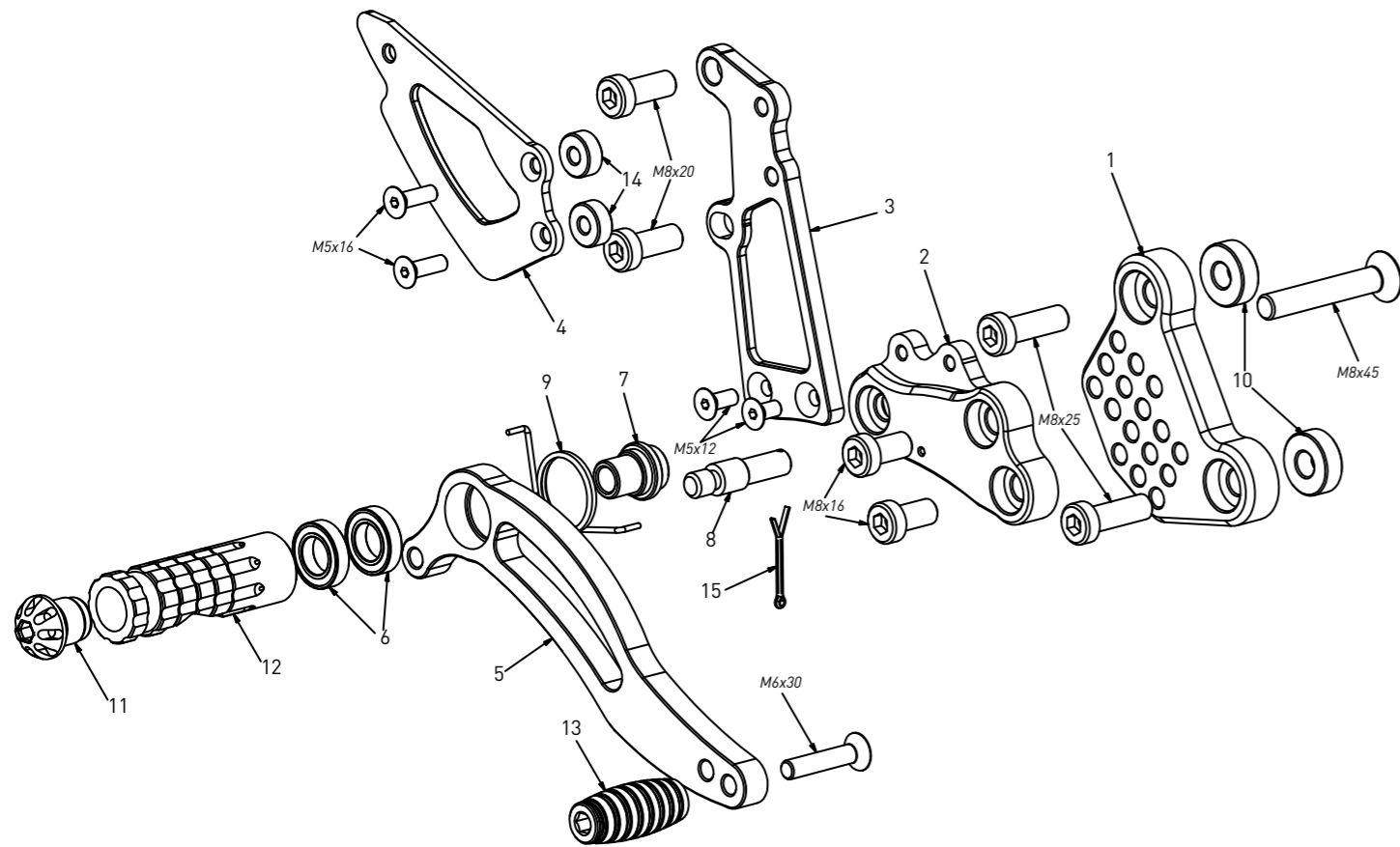


**code Y010 - Yamaha MT-07 '14/'18**

brake side - lato freno



All spare parts include the relative screws for fixing.  
 It is possible to buy the footboard screws kit code Kvit\_Y010, price 5,00 €  
 Tutti i ricambi comprendono le relative viti per il fissaggio.  
 E' possibile acquistare il kit viti pedana con il codice Kvit\_Y010, prezzo 5,00€

The footrests with code PG01/PG02/PG03/PG04 include the cap, code PG00, which can also be purchased separately.

I poggiapiedi con codice PG01/PG02/PG03/PG04 comprendono il tappo codice PG00 che si può anche acquistare separatamente

The brake / gear levers include the bearings, code CS001/CS002/CS003 which can also be purchased separately.

Le leve freno/cambio comprendono i cuscinetti codice CS001/CS002/CS003 che si possono anche acquistare separatamente

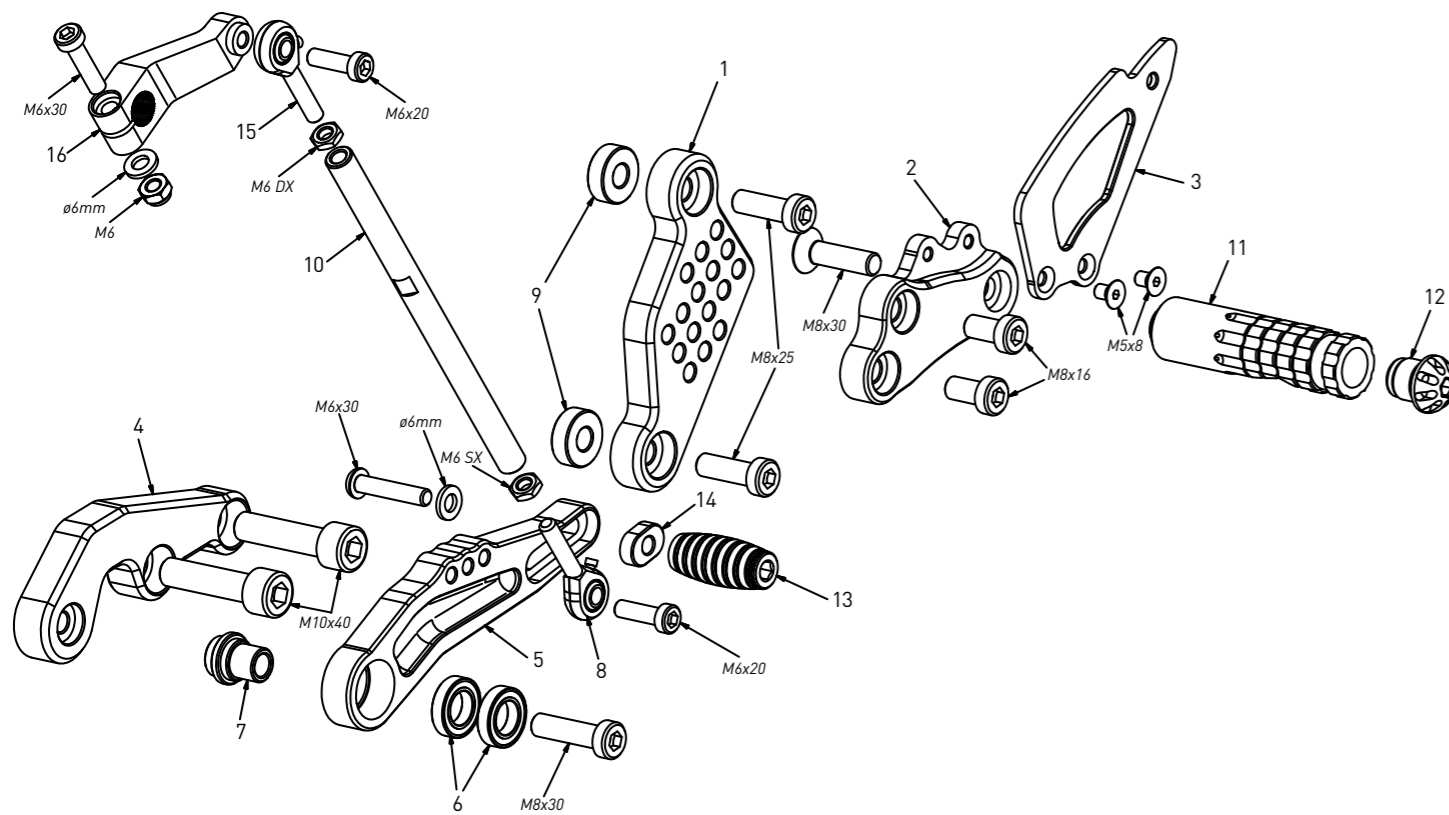
all the prices are for a single unit  
 tutti i prezzi sono per una singola parte

all the prices are without VAT  
 tutti i prezzi sono senza IVA

code Y010 - brake side - lato freno			
n°	description - descrizione	code	price (€)
1	back plate - arretratore	AR_090	49,00
2	plate - piastra	PS_006	58,00
3	pump support - portapompa	PP_021	30,00
4	heel plate - battitacco	BT_002	25,00
5	brake lever - leva freno	FN_002	50,00
6	bearing - cuscinetto	CS002	10,00
7	bush - boccola	BC_002	12,00
8	brake pin - perno freno	PF_001	14,00
9	spring - molla	MO_002	8,00
10	7mm spacer - spessore 7mm	SP_006	5,00
11	cap - tappo	PG00	6,00
12	footpeg - poggiapiede	PG01	25,00
13	frontpeg - puntalino	PU_001	12,00
14	6mm spacer - spessore 6mm	SP_002	3,00
15	forelock - coppiglia	FN_001	3,00

**code Y010 - Yamaha MT-07 '14/'18**

gear side - lato cambio



All spare parts include the relative screws for fixing.  
 It is possible to buy the footboard screws kit code Kvit\_Y010, price 5,00 €  
 Tutti i ricambi comprendono le relative viti per il fissaggio.  
 E' possibile acquistare il kit viti pedana con il codice Kvit\_Y010, prezzo 5,00€

The footrests with code PG01/PG02/PG03/PG04 include the cap, code PG00, which can also be purchased separately.

I poggiapiedi con codice PG01/PG02/PG03/PG04 comprendono il tappo codice PG00 che si può anche acquistare separatamente

The brake / gear levers include the bearings, code CS001/CS002/CS003 which can also be purchased separately.

Le leve freno/cambio comprendono i cuscinetti codice CS001/CS002/CS003 che si possono anche acquistare separatamente

all the prices are for a single unit  
 tutti i prezzi sono per una singola parte

all the prices are without VAT  
 tutti i prezzi sono senza IVA

code Y010 - gear side - lato cambio			
n°	description - descrizione	code	price (€)
1	back plate - arretratore	AR_089	49,00
2	plate - piastra	PS_005	58,00
3	heel plate - battitacco	BT_002	25,00
4	lever bracket - supporto leva	LC_022	45,00
5	gear lever - leva cambio	LC_023	50,00
6	bearing - cuscinetto	CS002	10,00
7	bush - boccola	BC_002	12,00
8	LH uniball - uniball SX	RH01_SX	15,00
9	7mm spacer - spessore 7mm	SP_006	5,00
10	gear rod - asta cambio	R021_160	20,00
11	footpeg - poggiapiede	PG02	25,00
12	cap - tappo	PG00	6,00
13	frontpeg - puntalino	PU_001	12,00
14	sliding plate - tassello	PU_006	8,00
15	RH uniball - uniball DX	RH01_DX	15,00
16	gear selector - selettore	SC_002	46,00