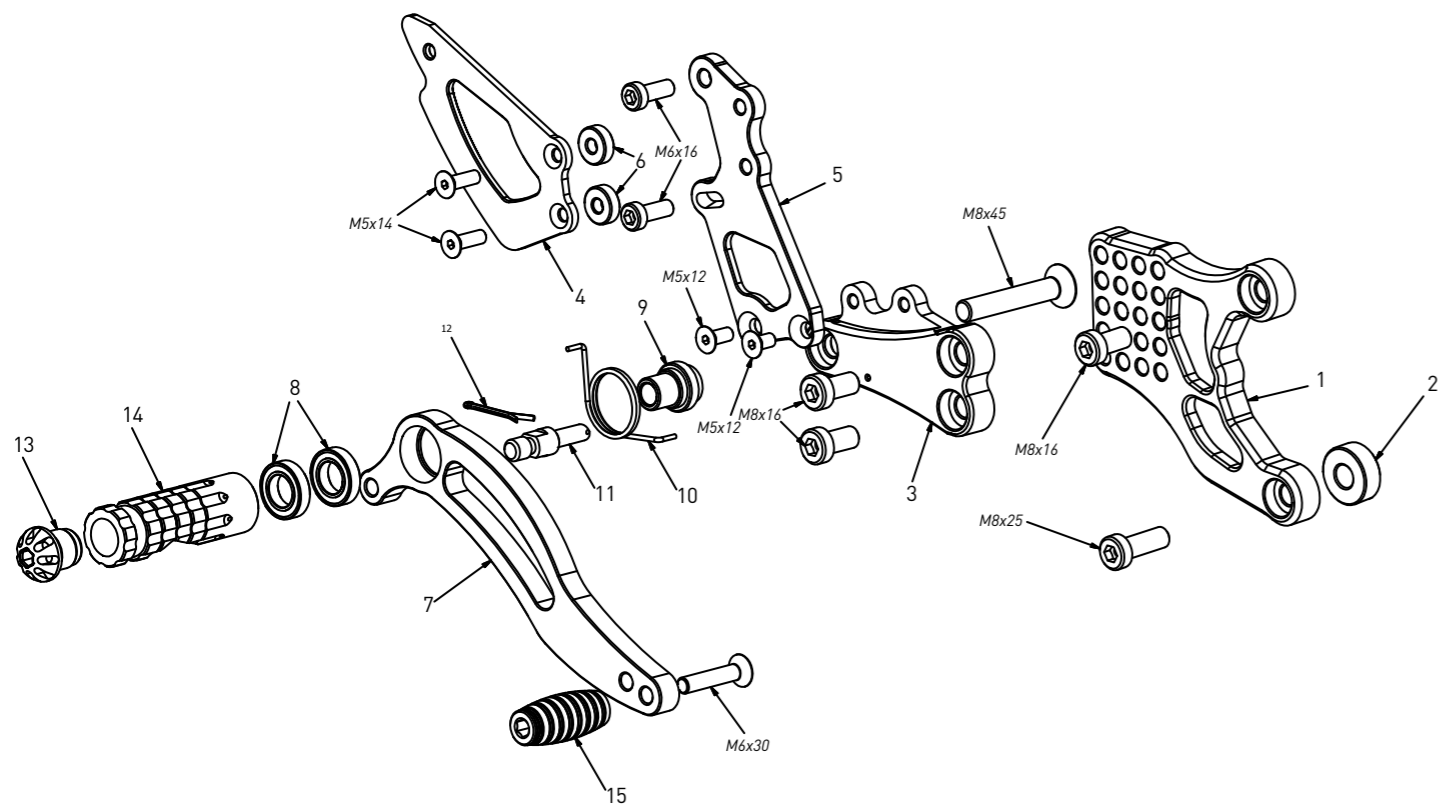


code Y007 - Yamaha YZF R1 '09/'14

brake side - lato freno



All spare parts include the relative screws for fixing.

It is possible to buy the footboard screws kit code KKIT_Y007, price 5,00 €

Tutti i ricambi comprendono le relative viti per il fissaggio.

E' possibile acquistare il kit viti pedana con il codice KKIT_Y007, prezzo 5,00€

The footrests with code PG01/PG02/PG03/PG04 include the cap, code PG00, which can also be purchased separately.

I poggipiedi con codice PG01/PG02/PG03/PG04 comprendono il tappo codice PG00 che si può anche acquistare separatamente

The brake / gear levers include the bearings, code CS001/CS002/CS003 which can also be purchased separately.

Le leve freno/cambio comprendono i cuscinetti codice CS001/CS002/CS003 che si possono anche acquistare separatamente

all the prices are for a single unit
tutti i prezzi sono per una singola parte

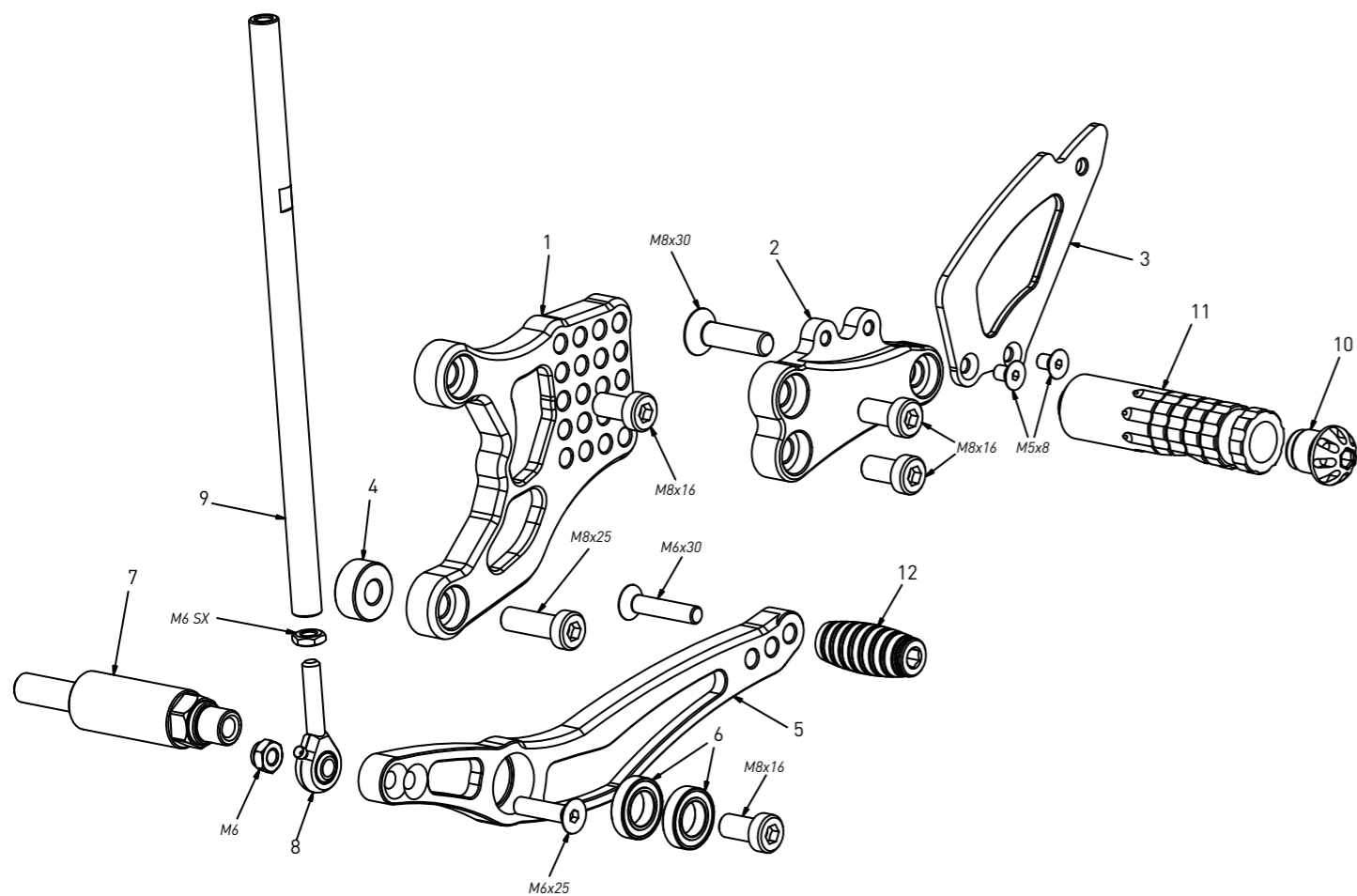
all the prices are without VAT
tutti i prezzi sono senza IVA

code Y007 - brake side - lato freno

n°	description - descrizione	code	price (€)
1	back plate - arretratore	AR_036	49,00
2	9mm spacer - spessore 9mm	SP_007	5,00
3	plate - piastra	PS_008	58,00
4	heel plate - battitacco	BT_002	25,00
5	pump support - portapompa	PP_002	30,00
6	5mm spacer - spessore 5mm	SP_001	3,00
7	brake lever - leva freno	FN_002	50,00
8	bearing - cuscinetto	CS002	10,00
9	bush - boccola	BC_002	12,00
10	spring - molla	MO_002	8,00
11	brake pin - perno freno	PF_004	14,00
12	forelock - coppiglia	FN_001	3,00
13	cap - tappo	PG00	6,00
14	footpeg - poggipiede	PG01	25,00
15	frontpeg - puntalino	PU_001	12,00

code Y007 - Yamaha YZF R1 '09/'14

gear side - lato cambio



All spare parts include the relative screws for fixing.

It is possible to buy the footboard screws kit code KKIT_Y007, price 5,00 €

Tutti i ricambi comprendono le relative viti per il fissaggio.

E' possibile acquistare il kit viti pedana con il codice KKIT_Y007, prezzo 5,00€

The footrests with code PG01/PG02/PG03/PG04 include the cap, code PG00, which can also be purchased separately.

I poggipiedi con codice PG01/PG02/PG03/PG04 comprendono il tappo codice PG00 che si può anche acquistare separatamente

The brake / gear levers include the bearings, code CS001/CS002/CS003 which can also be purchased separately.

Le leve freno/cambio comprendono i cuscinetti codice CS001/CS002/CS003 che si possono anche acquistare separatamente

all the prices are for a single unit
tutti i prezzi sono per una singola parte

all the prices are without VAT
tutti i prezzi sono senza IVA

code Y007 - gear side - lato cambio

n°	description - descrizione	code	price (€)
1	back plate - arretratore	AR_035	49,00
2	plate - piastra	PS_007	58,00
3	heel plate - battitacco	BT_002	25,00
4	9mm spacer - spessore 9mm	SP_007	5,00
5	gear lever - leva cambio	LC_008	50,00
6	bearing - cuscinetto	CS002	10,00
7	spacer - distanziale	DC_011	30,00
8	LH uniball - uniball SX	RH01_SX	15,00
9	gear rod - asta cambio	R021_210	20,00
10	cap - tappo	PG00	6,00
11	footpeg - poggipiede	PG02	25,00
12	frontpeg - puntalino	PU_001	12,00