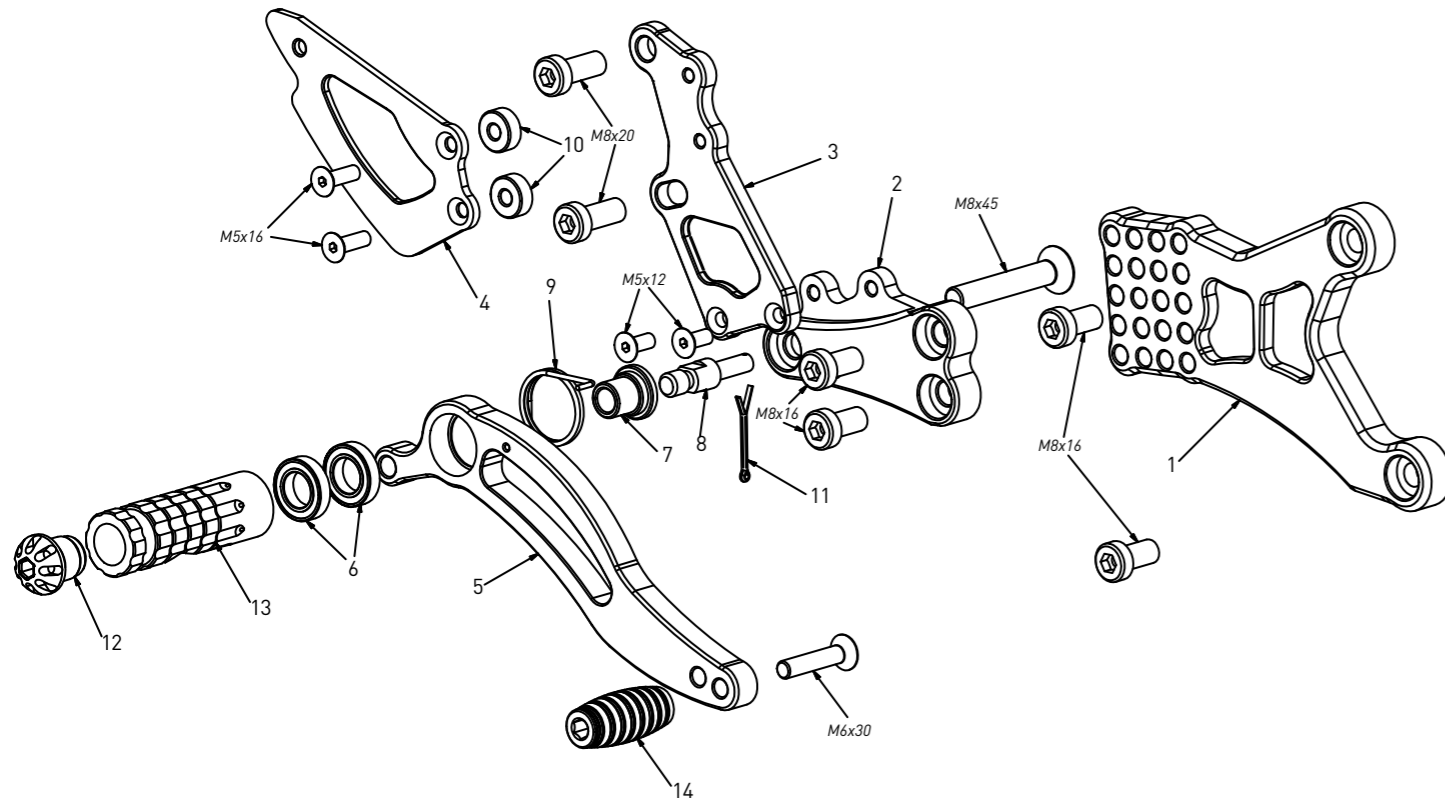


**code Y006 - Yamaha YZF R1 '07/'08 (normal shifting)**

brake side - lato freno



All spare parts include the relative screws for fixing.

It is possible to buy the footboard screws kit code KVIT\_Y006, price 5,00 €

Tutti i ricambi comprendono le relative viti per il fissaggio.

E' possibile acquistare il kit viti pedana con il codice KVIT\_Y006, prezzo 5,00€

The footrests with code PG01/PG02/PG03/PG04 include the cap, code PG00, which can also be purchased separately.

I poggiapiedi con codice PG01/PG02/PG03/PG04 comprendono il tappo codice PG00 che si può anche acquistare separatamente

The brake / gear levers include the bearings, code CS001/CS002/CS003 which can also be purchased separately.

Le leve freno/cambio comprendono i cuscinetti codice CS001/CS002/CS003 che si possono anche acquistare separatamente

all the prices are for a single unit  
tutti i prezzi sono per una singola parte

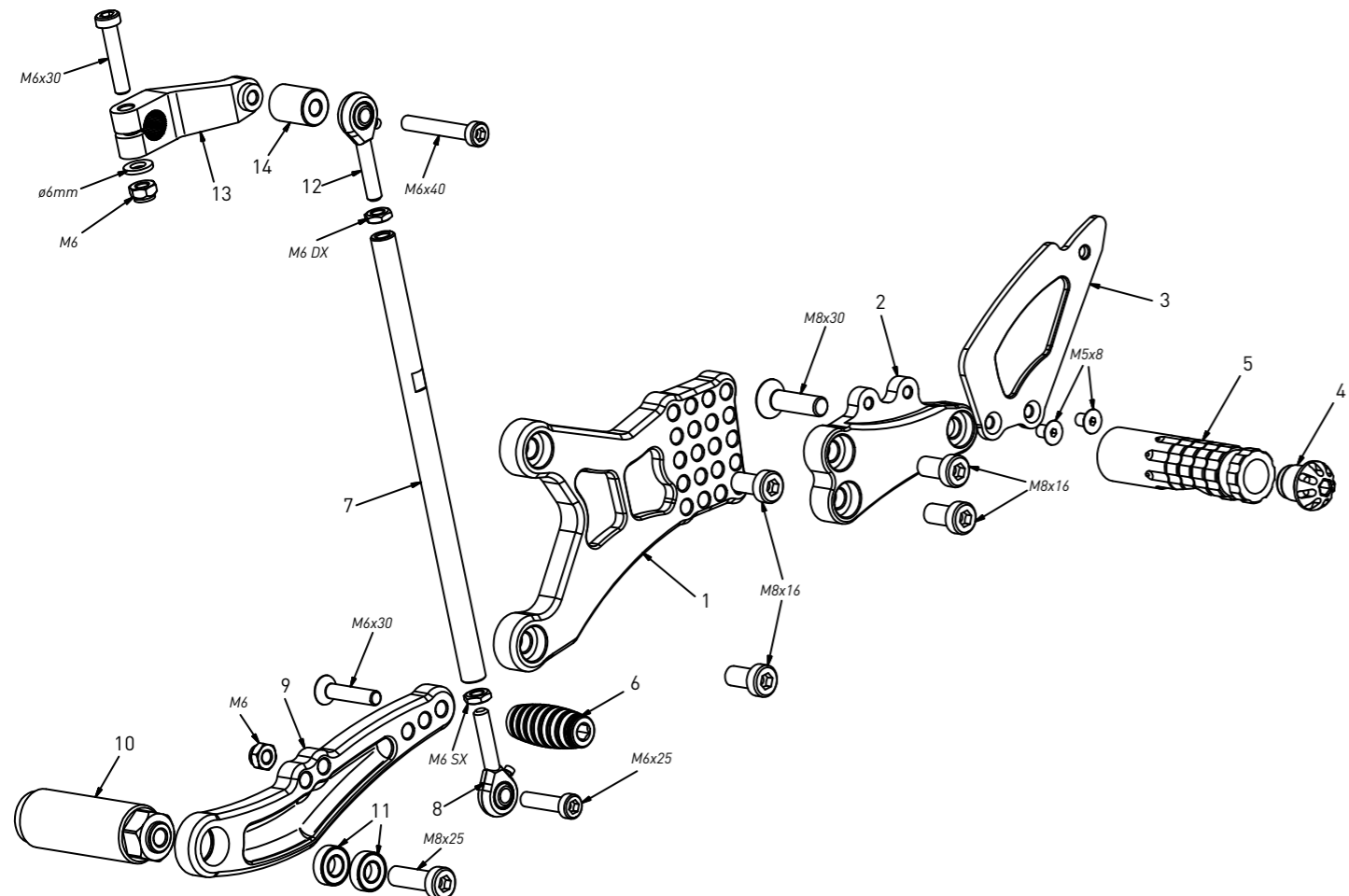
all the prices are without VAT  
tutti i prezzi sono senza IVA

**code Y006 - brake side - lato freno**

n°	description - descrizione	code	price (€)
1	back plate - arretratore	AR_034	49,00
2	plate - piastra	PS_008	58,00
3	pump support - portapompa	PP_001	30,00
4	heel plate - battitacco	BT_002	25,00
5	brake lever - leva freno	FN_002	50,00
6	bearing - cuscinetto	CS002	10,00
7	bush - boccola	BC_002	12,00
8	brake pin - perno freno	PF_004	14,00
9	spring - molla	MO_002	8,00
10	6mm spacer - spessore 6mm	SP_002	3,00
11	forelock - coppiglia	FN_001	3,00
12	cap - tappo	PG00	6,00
13	footpeg - poggiapiede	PG01	25,00
14	frontpeg - puntalino	PU_001	12,00

**code Y006 - Yamaha YZF R1 '07/'08 (normal shifting)**

gear side - lato cambio



All spare parts include the relative screws for fixing.

It is possible to buy the footboard screws kit code KVIT\_Y006, price 5,00 €

Tutti i ricambi comprendono le relative viti per il fissaggio.

E' possibile acquistare il kit viti pedana con il codice KVIT\_Y006, prezzo 5,00€

The footrests with code PG01/PG02/PG03/PG04 include the cap, code PG00, which can also be purchased separately.

I poggiapiedi con codice PG01/PG02/PG03/PG04 comprendono il tappo codice PG00 che si può anche acquistare separatamente

The brake / gear levers include the bearings, code CS001/CS002/CS003 which can also be purchased separately.

Le leve freno/cambio comprendono i cuscinetti codice CS001/CS002/CS003 che si possono anche acquistare separatamente

all the prices are for a single unit  
tutti i prezzi sono per una singola parte

all the prices are without VAT  
tutti i prezzi sono senza IVA

**code Y006 - gear side - lato cambio**

n°	description - descrizione	code	price (€)
1	back plate - arretratore	AR_033	49,00
2	plate - piastra	PS_007	58,00
3	heel plate - battitacco	BT_002	25,00
4	cap - tappo	PG00	6,00
5	footpeg - poggiapiede	PG02	25,00
6	frontpeg - puntalino	PU_001	12,00
7	gear rod - asta cambio	R021_194	20,00
8	LH uniball - uniball SX	RH01_SX	15,00
9	gear lever - leva cambio	LC_031	50,00
10	spacer - distanziale	DC_002	30,00
11	bearing - cuscinetto	CS002	10,00
12	RH uniball - uniball DX	RH01_DX	15,00
13	gear selector selettore	SC_002	46,00
14	spacer - distanziale	DC_017	3,00