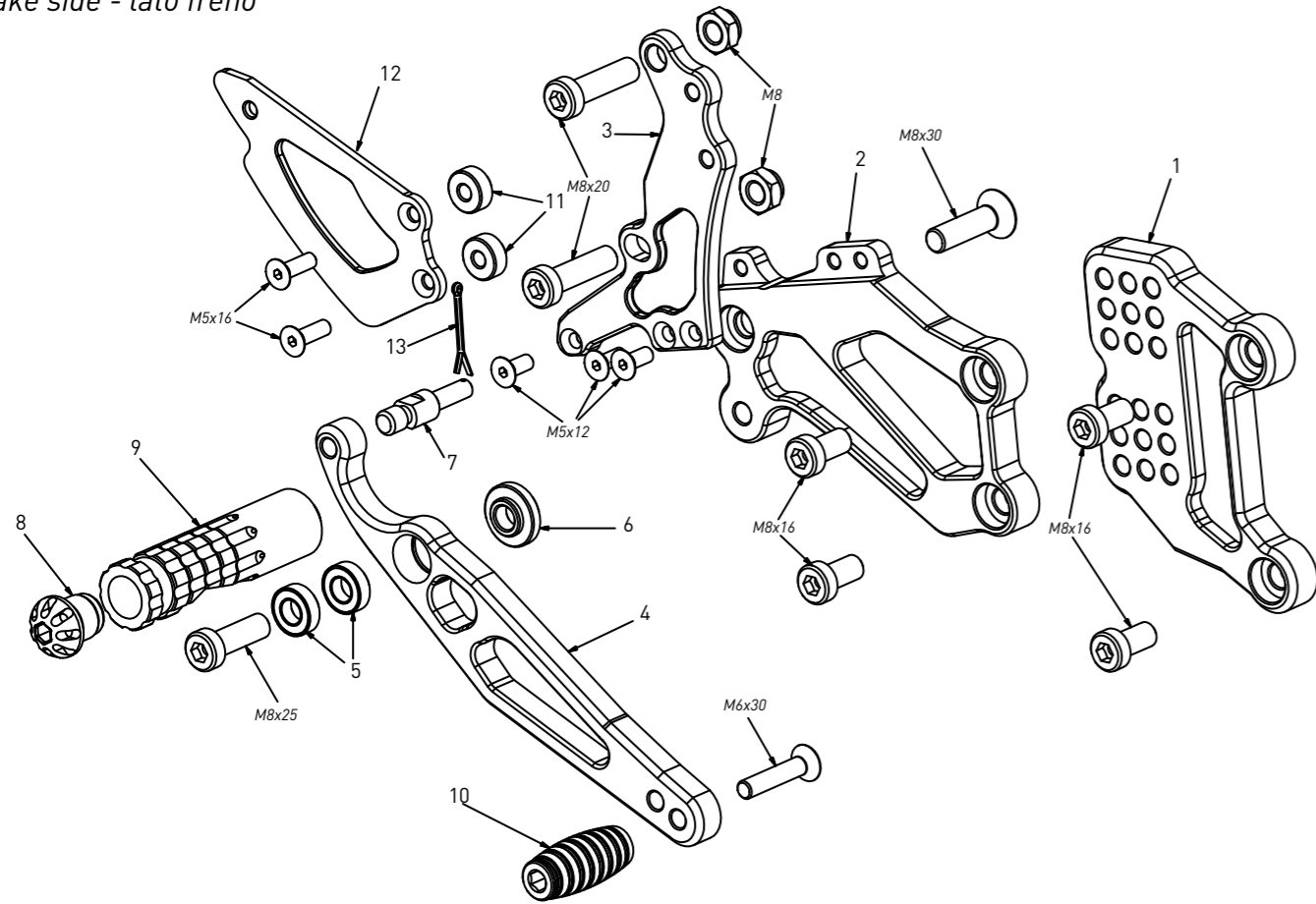


code Y002 - Yamaha YZF R1 '04/'06 (normal shifting)

brake side - lato freno



All spare parts include the relative screws for fixing.

It is possible to buy the footboard screws kit code Kvit_Y002, price 5,00 €

Tutti i ricambi comprendono le relative viti per il fissaggio.

E' possibile acquistare il kit viti pedana con il codice Kvit_Y002, prezzo 5,00€

The footrests with code PG01/PG02/PG03/PG04 include the cap, code PG00, which can also be purchased separately.

I poggiapiedi con codice PG01/PG02/PG03/PG04 comprendono il tappo codice PG00 che si può anche acquistare separatamente

The brake / gear levers include the bearings, code CS001/CS002/CS003 which can also be purchased separately.

Le leve freno/cambio comprendono i cuscinetti codice CS001/CS002/CS003 che si possono anche acquistare separatamente

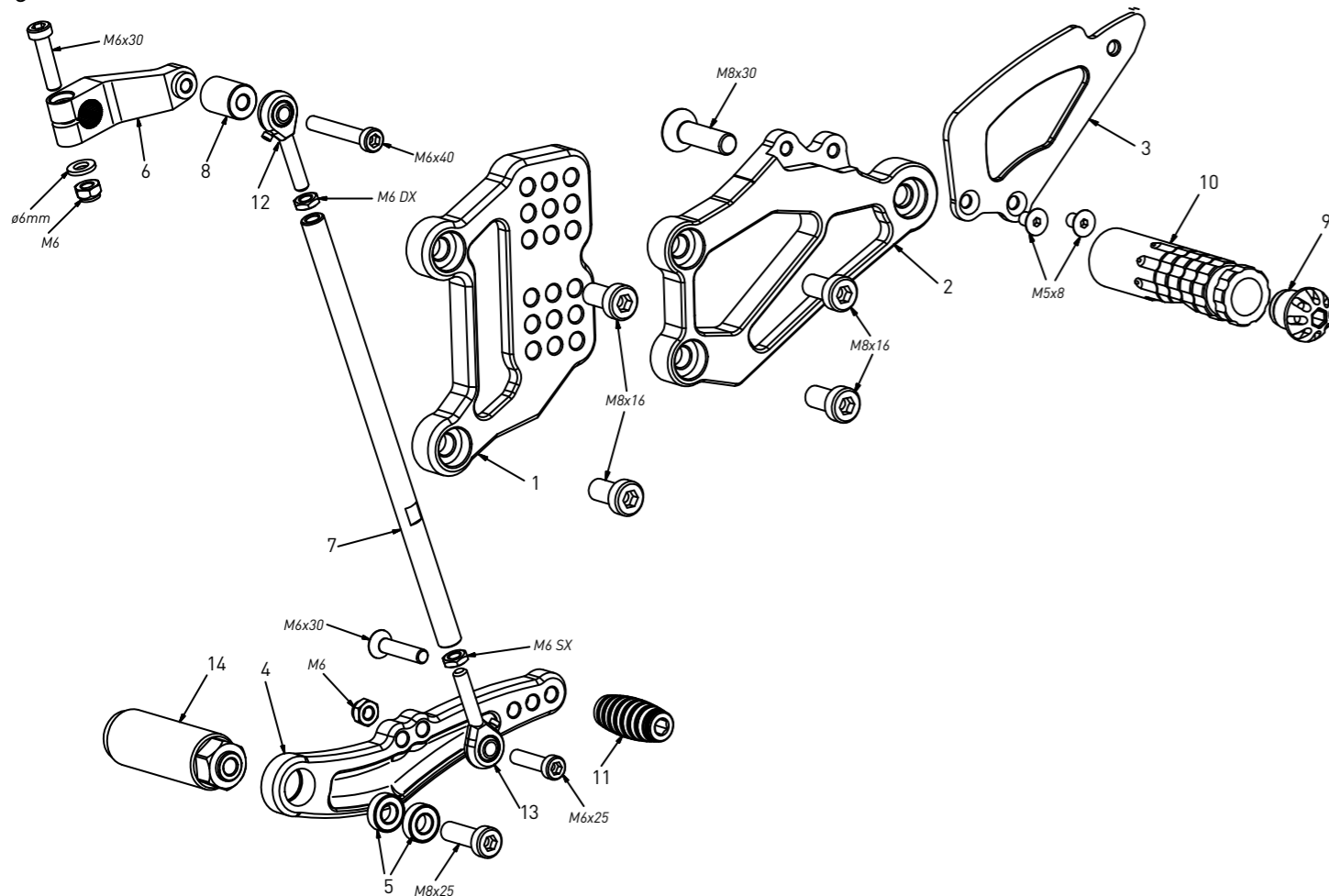
all the prices are for a single unit
tutti i prezzi sono per una singola parte

all the prices are without VAT
tutti i prezzi sono senza IVA

code Y002 - brake side - lato freno			
n°	description - descrizione	code	price (€)
1	back plate - arretratore	AR_032	49,00
2	plate - piastra	PS_018	58,00
3	pump support - portapompa	PP_003	30,00
4	brake lever - leva freno	FN_029	50,00
5	bearing - cuscinetto	CS001	10,00
6	bush - boccola	BC_001	12,00
7	brake pin - perno freno	PF_004	14,00
8	cap - tappo	PG00	6,00
9	footpeg - poggiapiede	PG02	25,00
10	frontpeg - puntalino	PU_001	12,00
11	6mm spacer - spessore 6mm	SP_002	3,00
12	heel plate - battitacco	BT_002	25,00
13	forelock - coppiglia	FN_001	3,00

code Y002 - Yamaha YZF R1 '04/'06 (normal shifting)

gear side - lato cambio



All spare parts include the relative screws for fixing.

It is possible to buy the footboard screws kit code Kvit_Y002, price 5,00 €

Tutti i ricambi comprendono le relative viti per il fissaggio.

E' possibile acquistare il kit viti pedana con il codice Kvit_Y002, prezzo 5,00€

The footrests with code PG01/PG02/PG03/PG04 include the cap, code PG00, which can also be purchased separately.

I poggiapiedi con codice PG01/PG02/PG03/PG04 comprendono il tappo codice PG00 che si può anche acquistare separatamente

The brake / gear levers include the bearings, code CS001/CS002/CS003 which can also be purchased separately.

Le leve freno/cambio comprendono i cuscinetti codice CS001/CS002/CS003 che si possono anche acquistare separatamente

all the prices are for a single unit
tutti i prezzi sono per una singola parte

all the prices are without VAT
tutti i prezzi sono senza IVA

code Y002 - gear side - lato cambio			
n°	description - descrizione	code	price (€)
1	back plate - arretratore	AR_031	49,00
2	plate - piastra	PS_019	58,00
3	heel plate - battitacco	BT_002	25,00
4	gear lever - leva cambio	LC_031	50,00
5	bearing - cuscinetto	CS_002	10,00
6	gear selector selettore	SC_002	46,00
7	gear rod - asta cambio	R021_205	20,00
8	spacer - distanziale	DC_017	3,00
9	cap - tappo	PG00	6,00
10	footpeg - poggiapiede	PG02	25,00
11	frontpeg - puntalino	PU_001	12,00
12	RH uniball - uniball DX	RH01_DX	15,00
13	LH uniball - uniball SX	RH01_SX	15,00
14	spacer - distanziale	DC_002	30,00