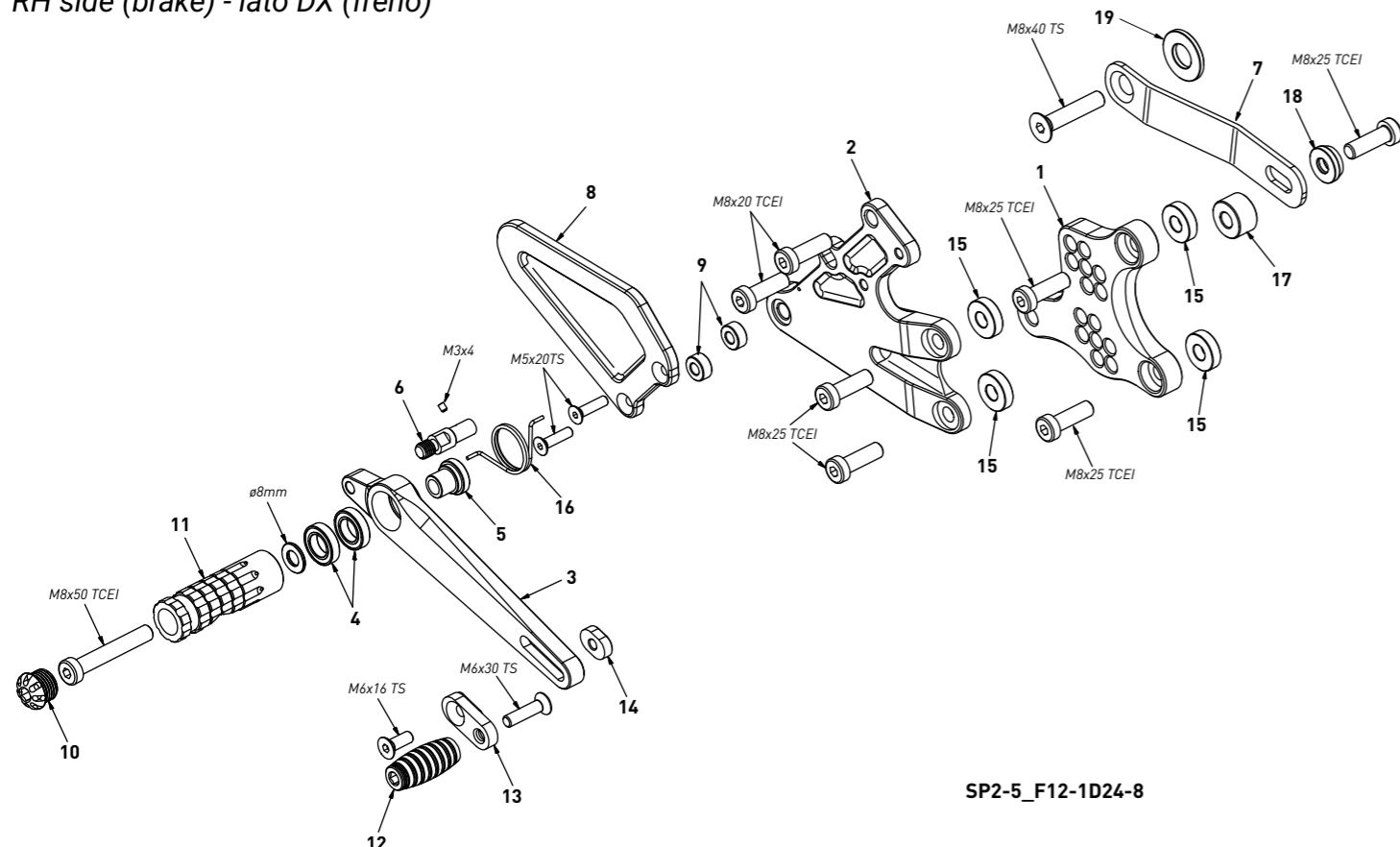


code TH09 Triumph Street Triple 765 R/RS/MOTO2 Edition '23/'25

RH side (brake) - lato DX (freno)



SP2-5_F12-1D24-8

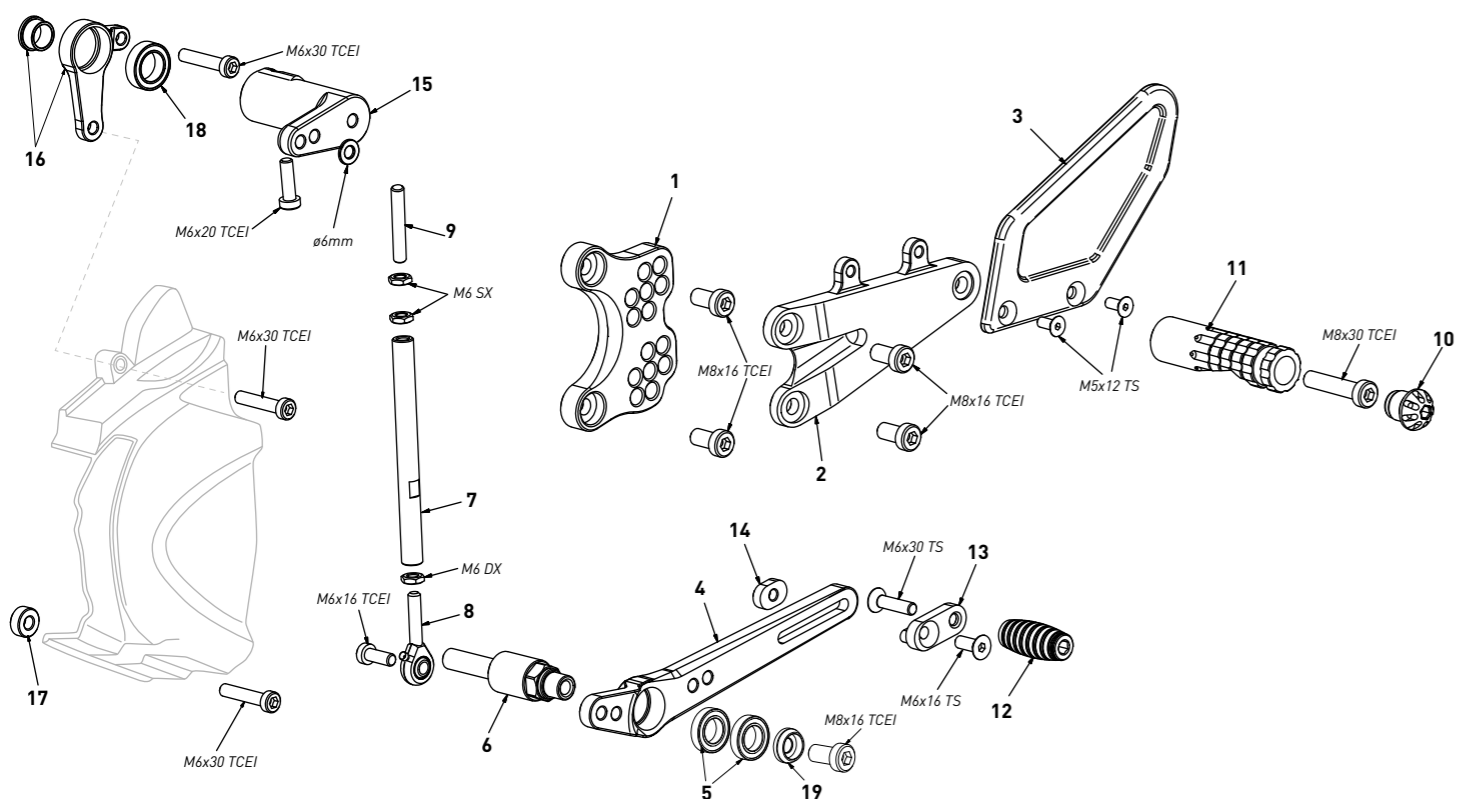
All spare parts include the relative screws for fixing.
 It is possible to buy the footboard screws kit code KVIT_TH09, price 6,00 €
 The brake / gear levers include the bearings, code CS_002/CS_004 which can also be purchased separately.
 all the prices are for a single unit
 all the prices are without VAT

*Tutti i ricambi comprendono le relative viti per il fissaggio.
 E' possibile acquistare il kit viti pedana con il codice KVIT_TH09, prezzo 6,00€
 Le leve freno/cambio comprendono i cuscinetti codice CS_002/CS_004 che si possono anche acquistare separatamente
 tutti i prezzi sono per una singola parte
 tutti i prezzi sono senza IVA*

| code TH09 - brake side - lato freno | | | |
|-------------------------------------|------------------------------------|----------------|-----------|
| n° | description - descrizione | code | price (€) |
| 1 | back plate - arretratore | AR_122 | € 62,00 |
| 2 | plate - piastra | PS_064T | € 83,00 |
| 3 | brake lever - leva freno | FN_032 | € 65,00 |
| 4 | bearing - cuscinetto | CS_002 | € 13,00 |
| 5 | bush - boccia | BC_002 | € 16,00 |
| 6 | brake pin - perno freno | PF_021 | € 18,00 |
| 7 | exhaust bracket - staffa scarico | SS_018 | € 32,00 |
| 8 | heelplate - battitacco | BT_035 | € 46,00 |
| 9 | 6mm spacer - spessore 6mm | SP6_F5D13 | € 5,00 |
| 10 | cap - tappo | PG00_BK | € 12,00 |
| 11 | foot peg - poggia piede | PG_03 | € 32,00 |
| 12 | toe peg - puntalino | PU_001_BK | € 16,00 |
| 13 | sliding plate - piastra scorrevole | PU_004 | € 34,00 |
| 14 | anchor - tassello | PU_005 | € 11,00 |
| 15 | 5,5mm spacer - spessore 5,5mm | SP5-5_F8D20 | € 7,00 |
| 16 | spring - molla | MO_002 | € 11,00 |
| 17 | 12mm spacer - spessore 12mm | SP12_F8D20 | € 7,00 |
| 18 | bush - boccia | BC_030B | € 16,00 |
| 19 | 2,5mm spacer - spessore 2,5mm | SP2-5_F12D24-8 | € 7,00 |

code TH09 Triumph Street Triple 765 R/RS/MOTO2 Edition '23/'25

LH side (gear) - lato SX (cambio)



All spare parts include the relative screws for fixing.
 It is possible to buy the footboard screws kit code KVIT_TH09, price 6,00 €
 The brake / gear levers include the bearings, code CS_002/CS_004 which can also be purchased separately.
 all the prices are for a single unit
 all the prices are without VAT

*Tutti i ricambi comprendono le relative viti per il fissaggio.
 E' possibile acquistare il kit viti pedana con il codice KVIT_TH09, prezzo 6,00€
 Le leve freno/cambio comprendono i cuscinetti codice CS_002/CS_004 che si possono anche acquistare separatamente
 tutti i prezzi sono per una singola parte
 tutti i prezzi sono senza IVA*

| code TH09 - gear side - lato cambio | | | |
|-------------------------------------|------------------------------------|-----------|-----------|
| n° | description - descrizione | code | price (€) |
| 1 | back plate - arretratore | AR_121 | € 62,00 |
| 2 | plate - piastra | PS_063T | € 77,00 |
| 3 | heel plate - battitacco | BT_024 | € 46,00 |
| 4 | gear lever - leva cambio | LC_040 | € 65,00 |
| 5 | bearing - cuscinetto | CS_002 | € 13,00 |
| 6 | spacer - distanziale | DC_025 | € 38,00 |
| 7 | gear rod - asta cambio | R021_110 | € 26,00 |
| 8 | RH uniball - uniball DX | RH01_DX | € 19,00 |
| 9 | threaded rod - barra filettata | AC01_SX | € 6,00 |
| 10 | cap - tappo | PG00_BK | € 12,00 |
| 11 | foot peg - poggia piede | PG_04 | € 32,00 |
| 12 | toe peg - puntalino | PU_001_BK | € 16,00 |
| 13 | sliding plate - piastra scorrevole | PU_004 | € 34,00 |
| 14 | anchor - tassello | PU_005 | € 11,00 |
| 15 | gear selector - selettore | SC_013 | € 90,00 |
| 16 | support + bush - supporto e boccia | SC_013CD | € 64,00 |
| 17 | 6mm spacer - spessore 6mm | SP6_F6D13 | € 5,00 |
| 18 | bearing - cuscinetto | CS_004 | € 13,00 |
| 19 | bush - boccia | BC_030B | € 16,00 |