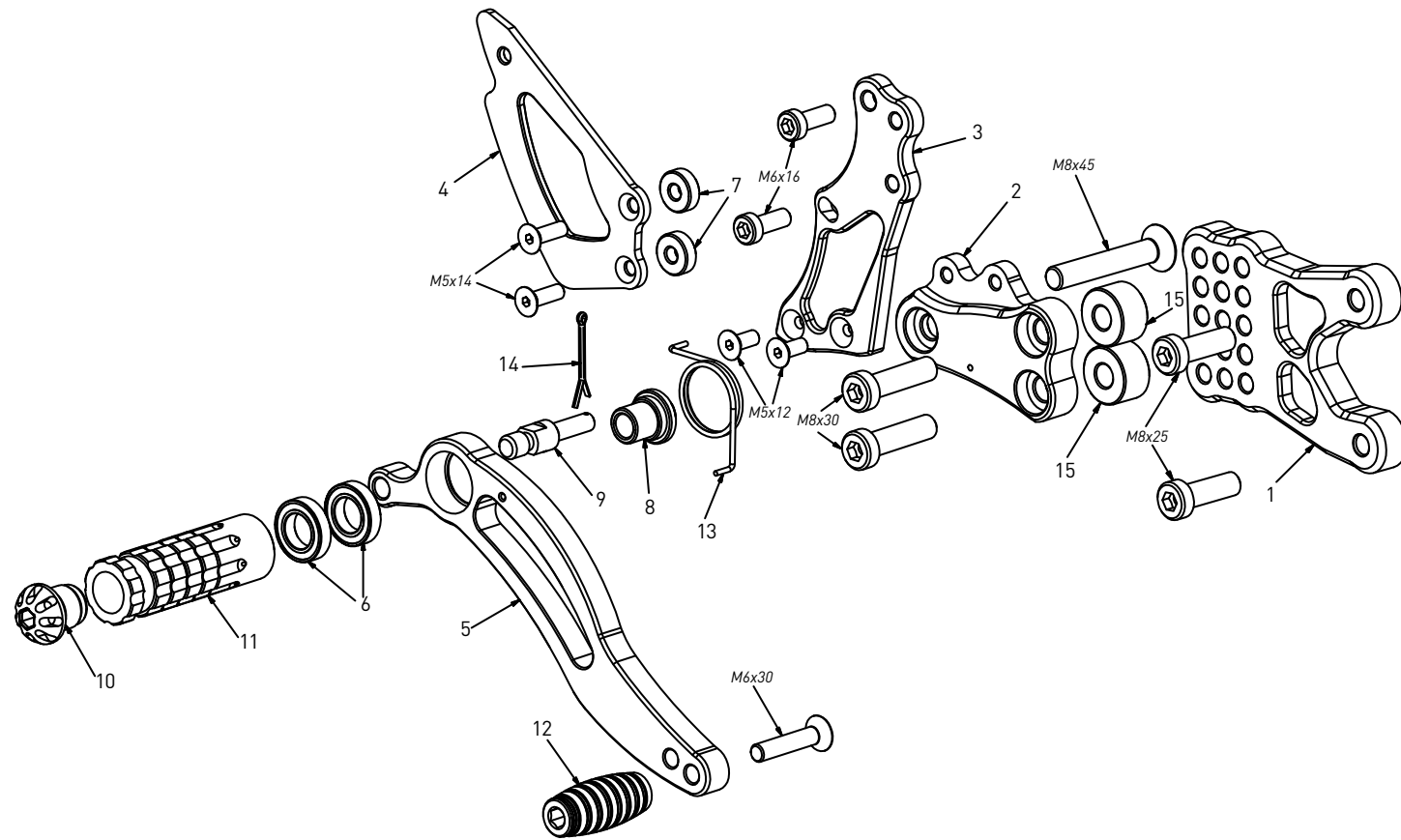


code S007 - Suzuki GSX-R 1000 '09/'16

brake side - lato freno



All spare parts include the relative screws for fixing.

It is possible to buy the footboard screws kit code KKIT_S007, price 5,00 €

Tutti i ricambi comprendono le relative viti per il fissaggio.

E' possibile acquistare il kit viti pedana con il codice KKIT_S007, prezzo 5,00€

The footrests with code PG01/PG02/PG03/PG04 include the cap, code PG00, which can also be purchased separately.

I poggiatesti con codice PG01/PG02/PG03/PG04 comprendono il tappo codice PG00 che si può anche acquistare separatamente

The brake / gear levers include the bearings, code CS001/CS002/CS003 which can also be purchased separately.

Le leve freno/cambio comprendono i cuscinetti codice CS001/CS002/CS003 che si possono anche acquistare separatamente

all the prices are for a single unit
tutti i prezzi sono per una singola parte

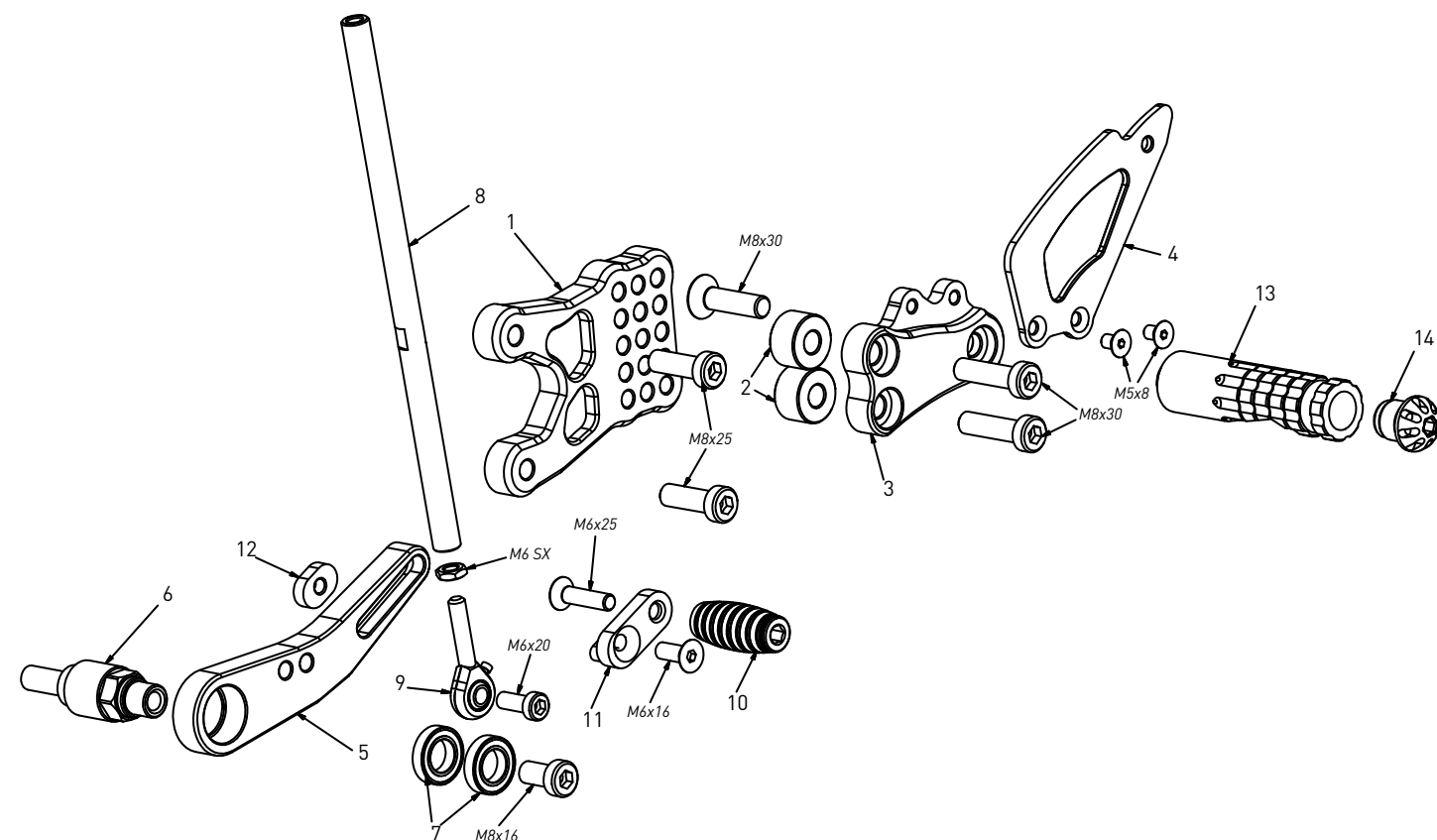
all the prices are without VAT
tutti i prezzi sono senza IVA

code S007 - brake side - lato freno

n°	description - descrizione	code	price (€)
1	back plate - arretratore	AR_068	49,00
2	plate - piastra	PS_012	58,00
3	pump support - portapompa	PP_005	30,00
4	heelplate - battitacco	BT_002	25,00
5	brake lever - leva freno	FN_002	50,00
6	bearing - cuscinetto	CS002	10,00
7	5mm spacer - spessore 5mm	SP_001	3,00
8	bush - boccola	BC_002	12,00
9	brake pin - perno freno	PF_003	14,00
10	cap - tappo	PG00	6,00
11	footpeg - poggiatesta	PG01	25,00
12	frontpeg - puntalino	PU_001	12,00
13	spring - molla	MO_002	8,00
14	forelock - coppiglia	FN_001	3,00
15	12mm spacer - spessore 12mm	SP_009	5,00

code S007 - Suzuki GSX-R 1000 '09/'16

gear side - lato cambio



All spare parts include the relative screws for fixing.

It is possible to buy the footboard screws kit code KKIT_S007, price 5,00 €

Tutti i ricambi comprendono le relative viti per il fissaggio.

E' possibile acquistare il kit viti pedana con il codice KKIT_S007, prezzo 5,00€

The footrests with code PG01/PG02/PG03/PG04 include the cap, code PG00, which can also be purchased separately.

I poggiatesti con codice PG01/PG02/PG03/PG04 comprendono il tappo codice PG00 che si può anche acquistare separatamente

The brake / gear levers include the bearings, code CS001/CS002/CS003 which can also be purchased separately.

Le leve freno/cambio comprendono i cuscinetti codice CS001/CS002/CS003 che si possono anche acquistare separatamente

all the prices are for a single unit
tutti i prezzi sono per una singola parte

all the prices are without VAT
tutti i prezzi sono senza IVA

code S007 - gear side - lato cambio

n°	description - descrizione	code	price (€)
1	back plate - arretratore	AR_067	49,00
2	12mm spacer - spessore 12mm	SP_009	5,00
3	plate - piastra	PS_013	58,00
4	heelplate - battitacco	BT_002	25,00
5	gear lever - leva cambio	LC_017	50,00
6	spacer - distanziale	DC_013	30,00
7	bearing - cuscinetto	CS002	10,00
8	gear rod - asta cambio	R021_190	20,00
9	LH uniball - uniball SX	RH01_SX	15,00
10	frontpeg - puntalino	PU_001	12,00
11	sliding plate - piastra scorrevole	PU_004	26,00
12	anchor - tassello	PU_005	8,00
13	footpeg - poggiatesta	PG02	25,00
14	cap - tappo	PG00	6,00