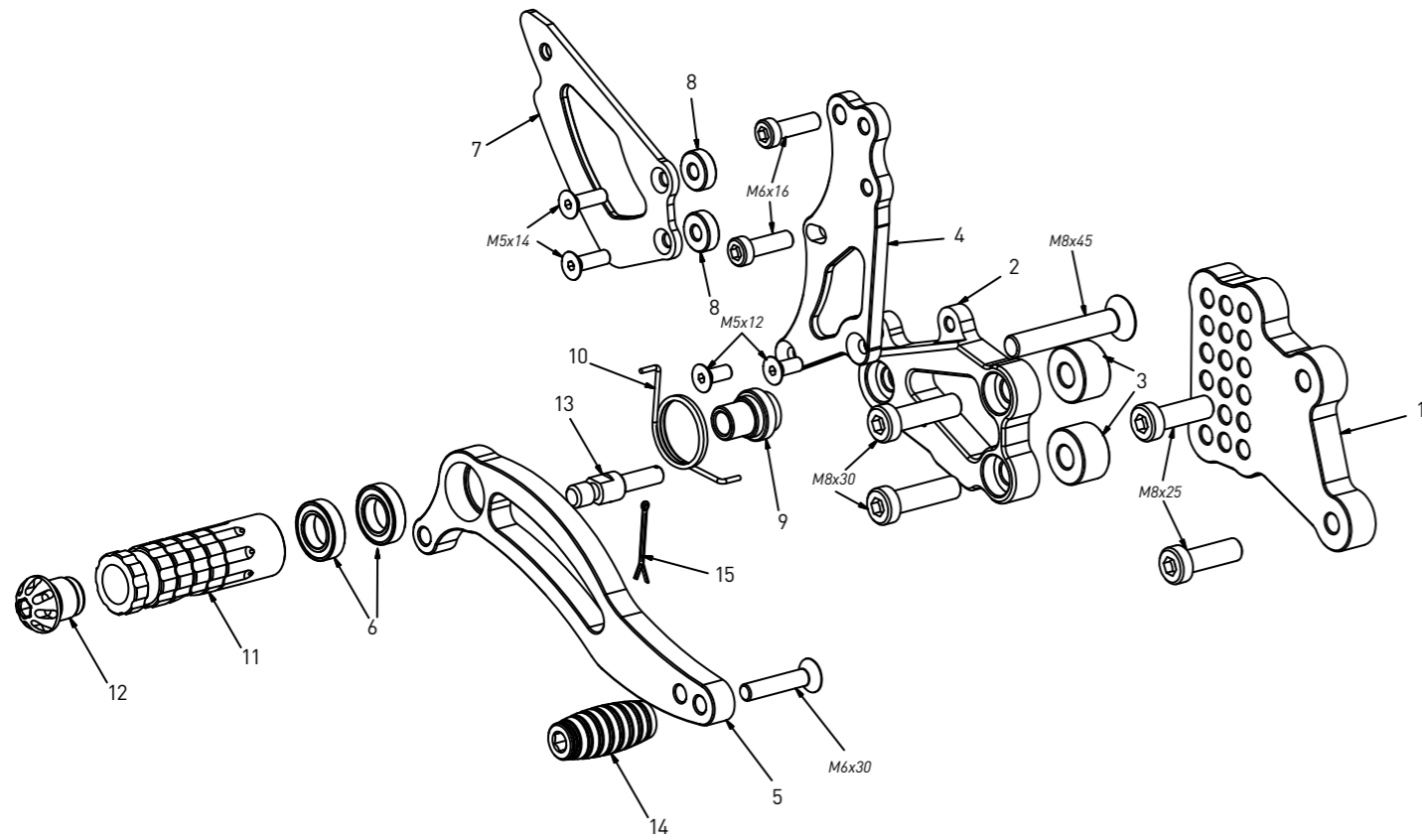


**code S004 - Suzuki GSX-R600/750 '06/'10**

brake side - lato freno



All spare parts include the relative screws for fixing.

It is possible to buy the footboard screws kit code KKIT\_S004, price 5,00 €

Tutti i ricambi comprendono le relative viti per il fissaggio.

E' possibile acquistare il kit viti pedana con il codice KKIT\_S004, prezzo 5,00€

The footrests with code PG01/PG02/PG03/PG04 include the cap, code PG00, which can also be purchased separately.

I poggiatesti con codice PG01/PG02/PG03/PG04 comprendono il tappo codice PG00 che si può anche acquistare separatamente

The brake / gear levers include the bearings, code CS001/CS002/CS003 which can also be purchased separately.

Le leve freno/cambio comprendono i cuscinetti codice CS001/CS002/CS003 che si possono anche acquistare separatamente

all the prices are for a single unit  
tutti i prezzi sono per una singola parte

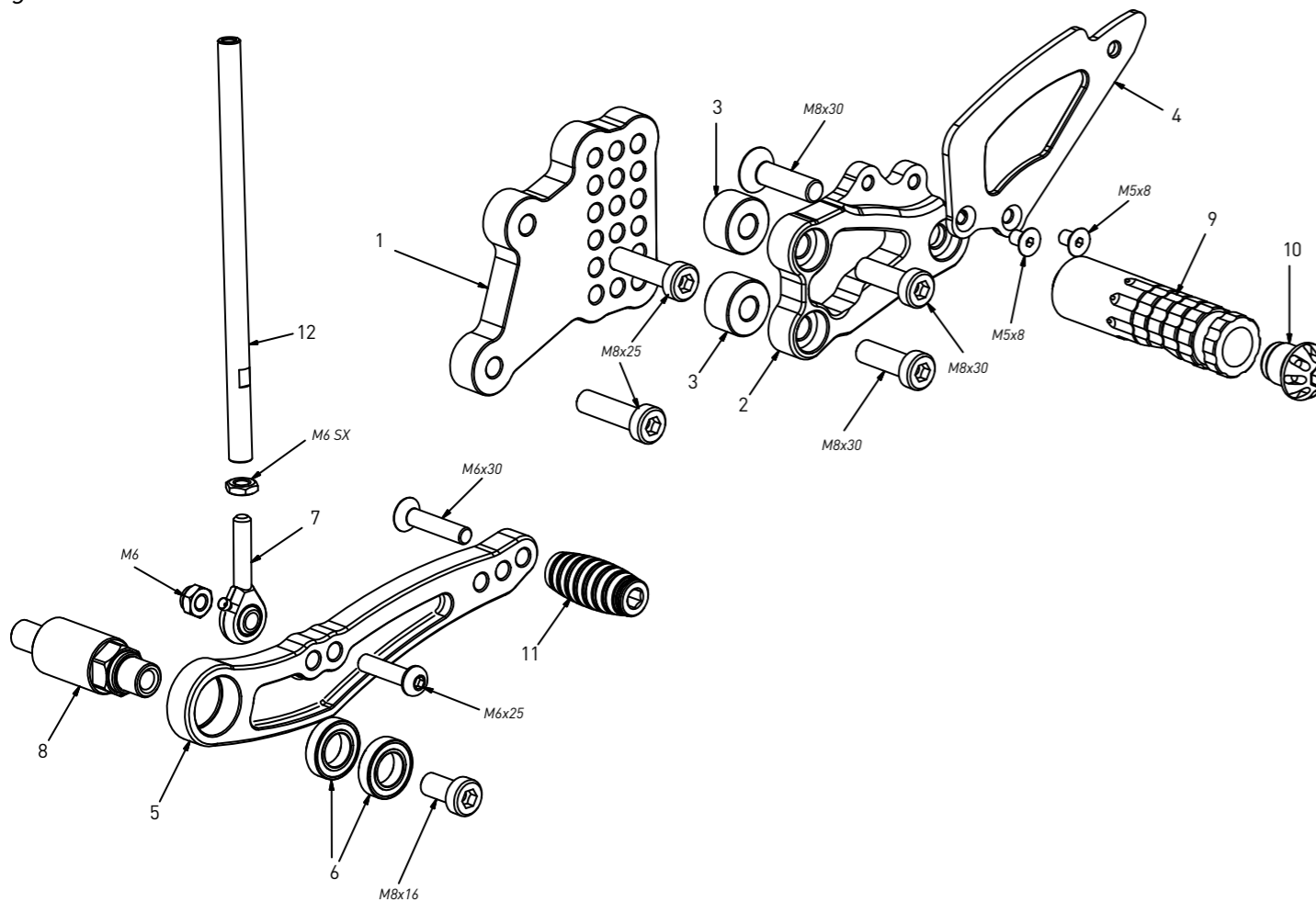
all the prices are without VAT  
tutti i prezzi sono senza IVA

**code S004 - brake side - lato freno**

n°	description - descrizione	code	price (€)
1	back plate - arretratore	AR_078	49,00
2	plate - piastra	PS_016	58,00
3	12mm spacer - spessore 12mm	SP_009	5,00
4	pump support - portapompa	PP_007	30,00
5	brake lever - leva freno	FN_002	50,00
6	bearing - cuscinetto	CS002	10,00
7	heelplate - battitacco	BT_002	25,00
8	5mm spacer - spessore 5mm	SP_001	3,00
9	bush - boccia	BC_002	12,00
10	spring - molla	MO_002	8,00
11	footpeg - poggiatesta	PG01	25,00
12	cap - tappo	PG00	6,00
13	brake pin - perno freno	PF_003	14,00
14	frontpeg - puntalino	PU_001	12,00
15	forelock - coppiglia	FN_001	3,00

**code S004 - Suzuki GSX-R600/750 '06/'10**

gear side - lato cambio



All spare parts include the relative screws for fixing.

It is possible to buy the footboard screws kit code KKIT\_S004, price 5,00 €

Tutti i ricambi comprendono le relative viti per il fissaggio.

E' possibile acquistare il kit viti pedana con il codice KKIT\_S004, prezzo 5,00€

The footrests with code PG01/PG02/PG03/PG04 include the cap, code PG00, which can also be purchased separately.

I poggiatesti con codice PG01/PG02/PG03/PG04 comprendono il tappo codice PG00 che si può anche acquistare separatamente

The brake / gear levers include the bearings, code CS001/CS002/CS003 which can also be purchased separately.

Le leve freno/cambio comprendono i cuscinetti codice CS001/CS002/CS003 che si possono anche acquistare separatamente

all the prices are for a single unit  
tutti i prezzi sono per una singola parte

all the prices are without VAT  
tutti i prezzi sono senza IVA

**code S004 - gear side - lato cambio**

n°	description - descrizione	code	price (€)
1	back plate - arretratore	AR_077	49,00
2	plate - piastra	PS_017	58,00
3	12mm spacer - spessore 12mm	SP_009	5,00
4	heelplate - battitacco	BT_002	25,00
5	gear lever - leva cambio	LC_013	50,00
6	bearing - cuscinetto	CS002	10,00
7	LH uniball - uniball SX	RH01_SX	15,00
8	spacer - distanziale	DC_010	30,00
9	footpeg - poggiatesta	PG02	25,00
10	cap - tappo	PG00	6,00
11	frontpeg - puntalino	PU_001	12,00
12	gear rod - asta cambio	R021_194	20,00