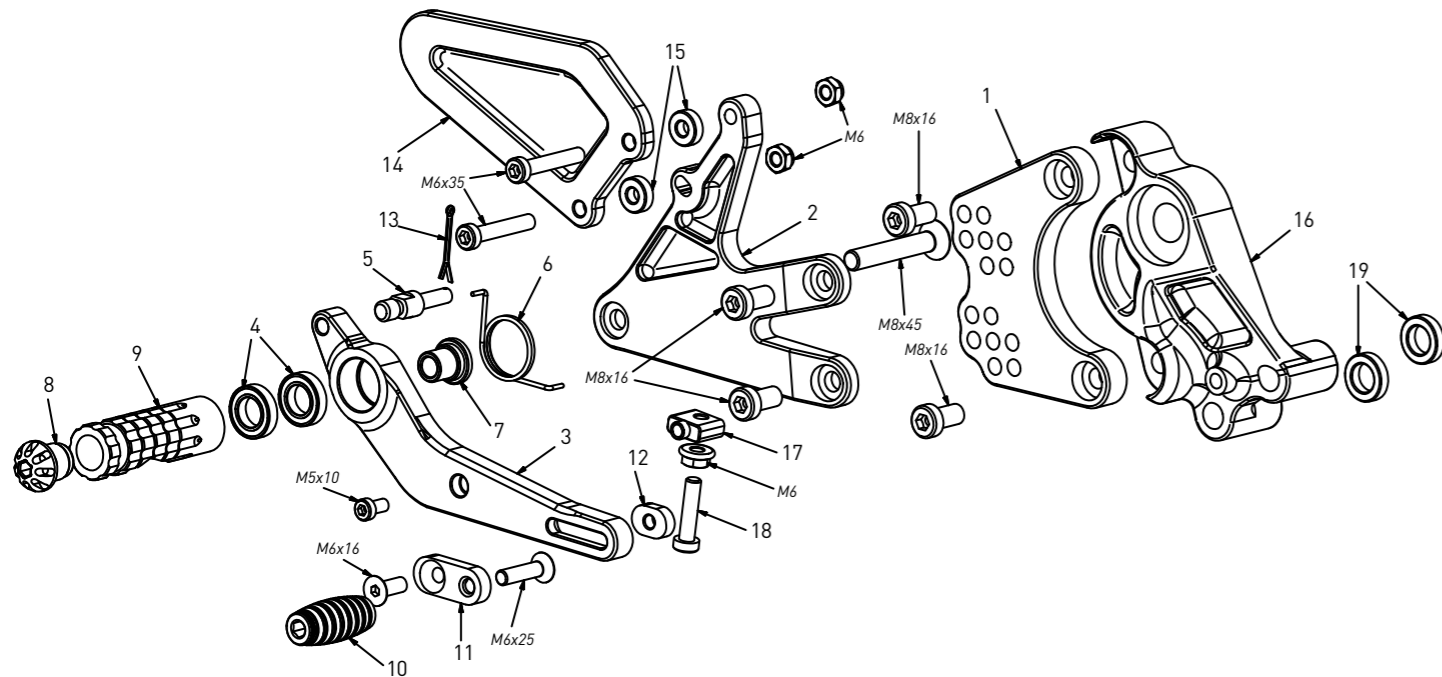


code KT01 - KTM RC125/200/250/390 '14/'19

brake side - lato freno



All spare parts include the relative screws for fixing.

It is possible to buy the footboard screws kit code KVIT_KT01, price 5,00 €

Tutti i ricambi comprendono le relative viti per il fissaggio.

E' possibile acquistare il kit viti pedana con il codice KVIT_KT01, prezzo 5,00€

The footrests with code PG01/PG02/PG03/PG04 include the cap, code PG00, which can also be purchased separately.

I poggiapiedi con codice PG01/PG02/PG03/PG04 comprendono il tappo codice PG00 che si può anche acquistare separatamente

The brake / gear levers include the bearings, code CS001/CS002/CS003 which can also be purchased separately.

Le leve freno/cambio comprendono i cuscinetti codice CS001/CS002/CS003 che si possono anche acquistare separatamente

all the prices are for a single unit
tutti i prezzi sono per una singola parte

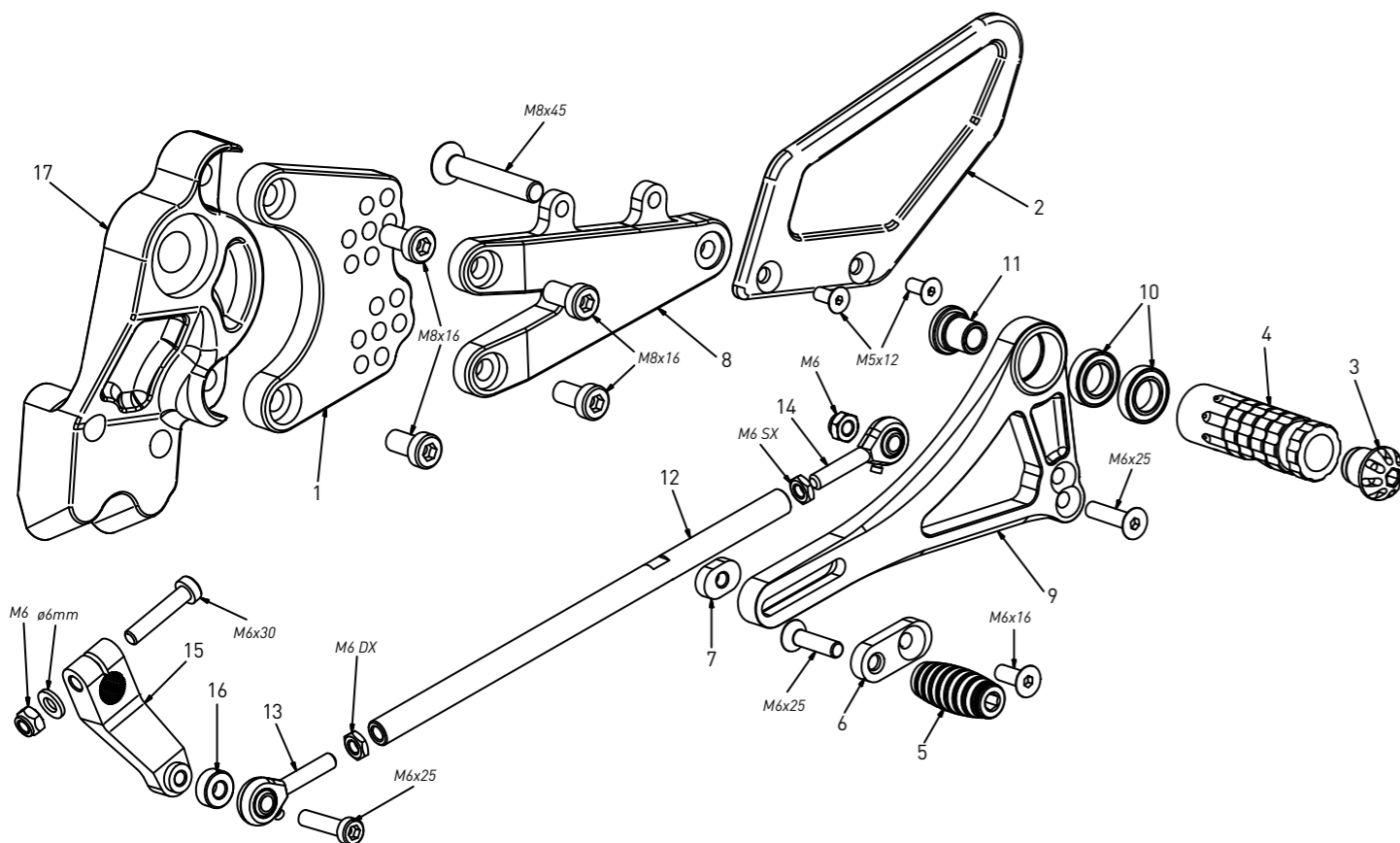
all the prices are without VAT
tutti i prezzi sono senza IVA

code KT01 - brake side - lato freno

n°	description - descrizione	code	price (€)
1	back plate - arretratore	AR_092B	49,00
2	plate - piastra	PS_044B	65,00
3	brake lever - leva freno	FN_024	50,00
4	bearing - cuscinetto	CS002	10,00
5	brake pin - perno freno	PF_003	14,00
6	spring - molla	MO_002	8,00
7	bush - boccola	BC_002	12,00
8	cap - tappo	PG00	6,00
9	footpeg - poggiapiede	PG01	25,00
10	frontpeg - puntalino	PU_001	12,00
11	sliding plate - piastra scorrevole	PU_004	26,00
12	anchor - tassello	PU_005	8,00
13	forelock - coppiglia	FN_001	3,00
14	heelplate - battitacco	BT_025	35,00
15	5mm spacer - spessore 5mm	SP_022	3,00
16	chassis plate - piastra telaio	PS_054	80,00
17	adjuster - registro	FN_025	28,00
18	adjuster screw - vite registro	FN_014	2,00
19	5mm spacer - spessore 5mm	SP_027	5,00

code KT01 - KTM RC125/200/250/390 '14/'19

gear side - lato cambio



All spare parts include the relative screws for fixing.

It is possible to buy the footboard screws kit code KVIT_KT01, price 5,00 €

Tutti i ricambi comprendono le relative viti per il fissaggio.

E' possibile acquistare il kit viti pedana con il codice KVIT_KT01, prezzo 5,00€

The footrests with code PG01/PG02/PG03/PG04 include the cap, code PG00, which can also be purchased separately.

I poggiapiedi con codice PG01/PG02/PG03/PG04 comprendono il tappo codice PG00 che si può anche acquistare separatamente

The brake / gear levers include the bearings, code CS001/CS002/CS003 which can also be purchased separately.

Le leve freno/cambio comprendono i cuscinetti codice CS001/CS002/CS003 che si possono anche acquistare separatamente

all the prices are for a single unit
tutti i prezzi sono per una singola parte

all the prices are without VAT
tutti i prezzi sono senza IVA

code KT01 - gear side - lato cambio

n°	description - descrizione	code	price (€)
1	back plate - arretratore	AR_091	49,00
2	heel plate - battitacco	BT_024	35,00
3	cap - tappo	PG00	6,00
4	footpeg - poggiapiede	PG01	25,00
5	frontpeg - puntalino	PU_001	12,00
6	sliding plate - piastra scorrevole	PU_004	26,00
7	anchor - tassello	PU_005	8,00
8	plate - piastra	PS_045B	60,00
9	gear lever - leva cambio	LC_032	50,00
10	bearing - cuscinetto	CS002	10,00
11	bush - boccola	BC_002	12,0
12	gear rod - asta cambio	R021_205	20,00
13	RH uniball - uniball DX	RH01_DX	15,00
14	LH uniball - uniball SX	RH01_SX	15,00
15	gear selector - selettore	SC_002	46,00
16	6mm spacer - spessore 6mm	SP_015	3,00
17	chassis plate - piastra telaio	PS_053	80,00