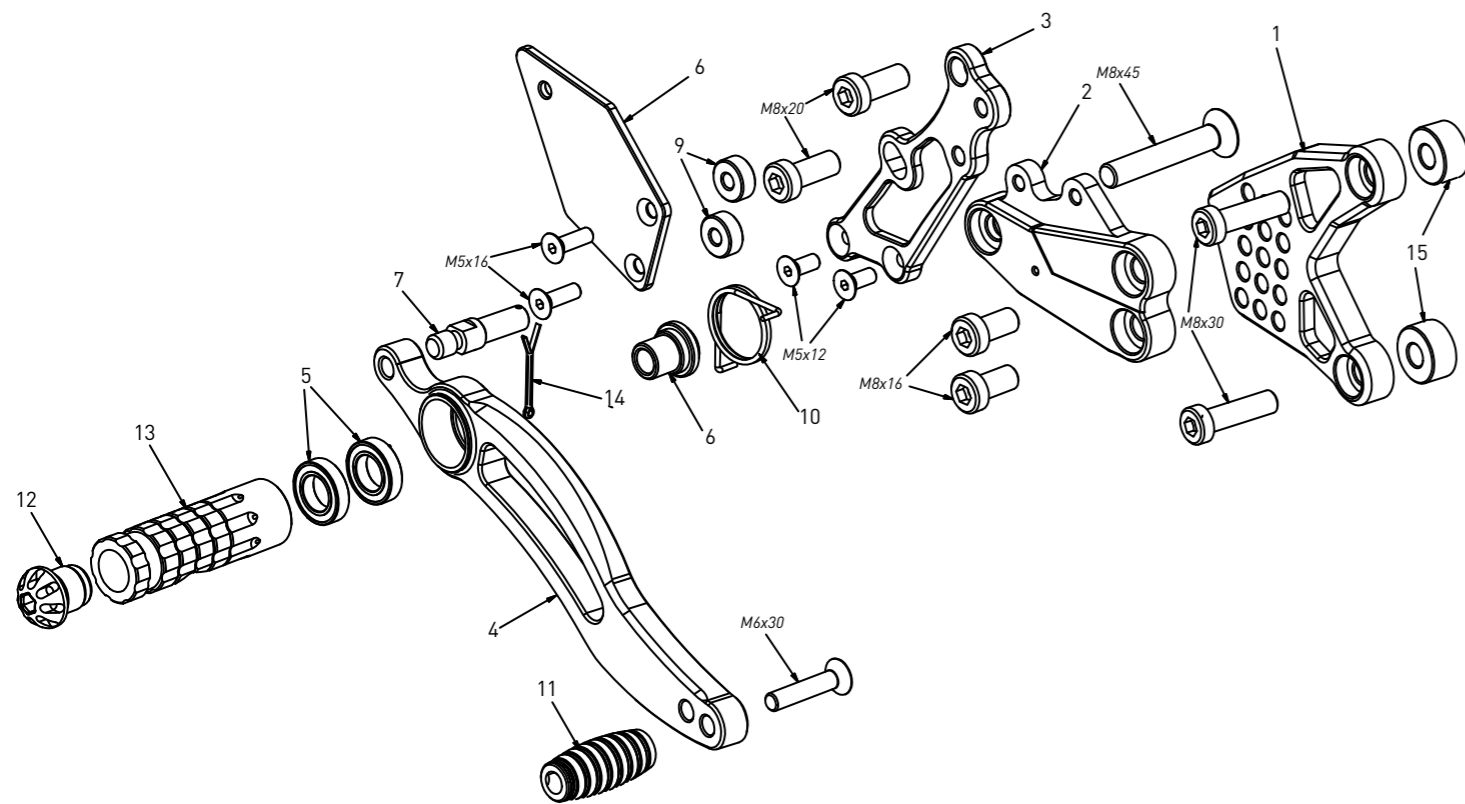


code K015 - Kawasaki ZX-10R '16/'19

brake side - lato freno



All spare parts include the relative screws for fixing.

It is possible to buy the footboard screws kit code Kvit_K015, price 5,00 €

Tutti i ricambi comprendono le relative viti per il fissaggio.

E' possibile acquistare il kit viti pedana con il codice Kvit_K015, prezzo 5,00€

The footrests with code PG01/PG02/PG03/PG04 include the cap, code PG00, which can also be purchased separately.

I poggiapiedi con codice PG01/PG02/PG03/PG04 comprendono il tappo codice PG00 che si può anche acquistare separatamente

The brake / gear levers include the bearings, code CS001/CS002/CS003 which can also be purchased separately.

Le leve freno/cambio comprendono i cuscinetti codice CS001/CS002/CS003 che si possono anche acquistare separatamente

all the prices are for a single unit
tutti i prezzi sono per una singola parte

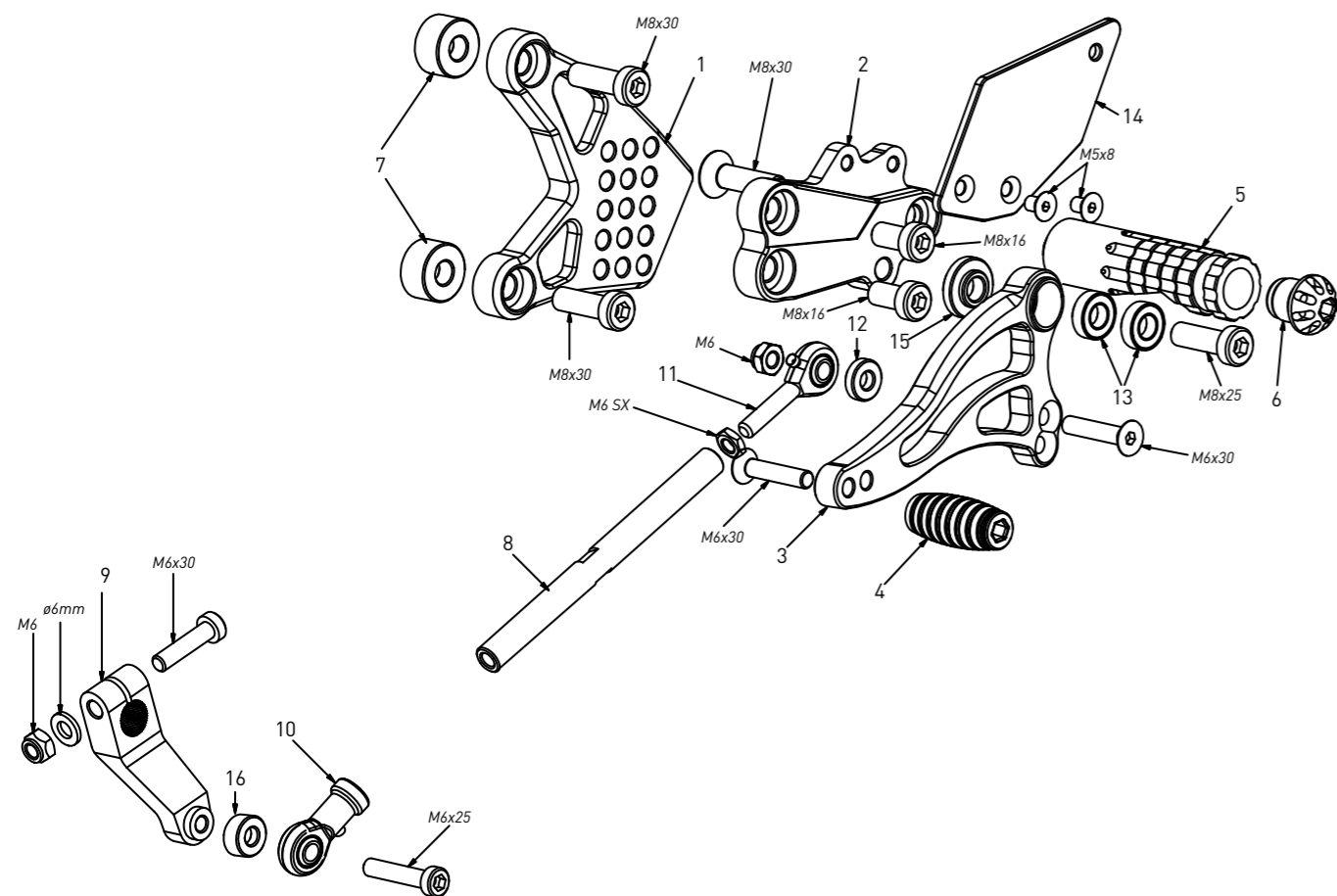
all the prices are without VAT
tutti i prezzi sono senza IVA

code K015 - brake side - lato freno

| n° | description - descrizione | code | price (€) |
|----|-----------------------------|--------|-----------|
| 1 | back plate - arretratore | AR_048 | 49,00 |
| 2 | plate - piastra | PS_014 | 58,00 |
| 3 | pump support - portapompa | PP_025 | 30,00 |
| 4 | brake lever - leva freno | FN_035 | 50,00 |
| 5 | bearing - cuscinetto | CS002 | 10,00 |
| 6 | bush - boccia | BC_002 | 12,00 |
| 7 | brake pin - perno freno | PF_006 | 14,00 |
| 8 | heel plate - battitacco | BT_007 | 20,00 |
| 9 | 6mm spacer - spessore 6mm | SP_002 | 3,00 |
| 10 | spring - molla | MO_002 | 8,00 |
| 11 | frontpeg - puntalino | PU_001 | 12,00 |
| 12 | cap - tappo | PG00 | 6,00 |
| 13 | footpeg - poggia piede | PG01 | 25,00 |
| 14 | forelock - coppiglia | FN_001 | 3,00 |
| 15 | 12mm spacer - spessore 12mm | SP_009 | 5,00 |

code K015 - Kawasaki ZX-10R '16/'19

gear side - lato cambio



All spare parts include the relative screws for fixing.

It is possible to buy the footboard screws kit code Kvit_K015, price 5,00 €

Tutti i ricambi comprendono le relative viti per il fissaggio.

E' possibile acquistare il kit viti pedana con il codice Kvit_K015, prezzo 5,00€

The footrests with code PG01/PG02/PG03/PG04 include the cap, code PG00, which can also be purchased separately.

I poggiapiedi con codice PG01/PG02/PG03/PG04 comprendono il tappo codice PG00 che si può anche acquistare separatamente

The brake / gear levers include the bearings, code CS001/CS002/CS003 which can also be purchased separately.

Le leve freno/cambio comprendono i cuscinetti codice CS001/CS002/CS003 che si possono anche acquistare separatamente

all the prices are for a single unit
tutti i prezzi sono per una singola parte

all the prices are without VAT
tutti i prezzi sono senza IVA

code K015 - gear side - lato cambio

| n° | description - descrizione | code | price (€) |
|----|-----------------------------|---------|-----------|
| 1 | back plate - arretratore | AR_047 | 49,00 |
| 2 | plate - piastra | PS_015 | 58,00 |
| 3 | gear lever - leva cambio | LC_036 | 50,00 |
| 4 | frontpeg - puntalino | PU_001 | 12,00 |
| 5 | footpeg - poggia piede | PG02 | 25,00 |
| 6 | cap - tappo | PG00 | 6,00 |
| 7 | 12mm spacer - spessore 12mm | SP_009 | 5,00 |
| 8 | gear rod - asta cambio | R021_95 | 20,00 |
| 9 | gear selector - selettore | SC_001 | 46,00 |
| 10 | RH uniball - uniball DX | RH01_DX | 15,00 |
| 11 | LH uniball - uniball SX | RH01_SX | 15,00 |
| 12 | 3mm spacer - spessore 3mm | SP_003 | 3,00 |
| 13 | bearing - cuscinetto | CS001 | 10,00 |
| 14 | heel plate - battitacco | BT_008 | 20,00 |
| 15 | bush - boccia | BC_001 | 12,00 |
| 16 | 6mm spacer - spessore 6mm | SP_015 | 3,00 |