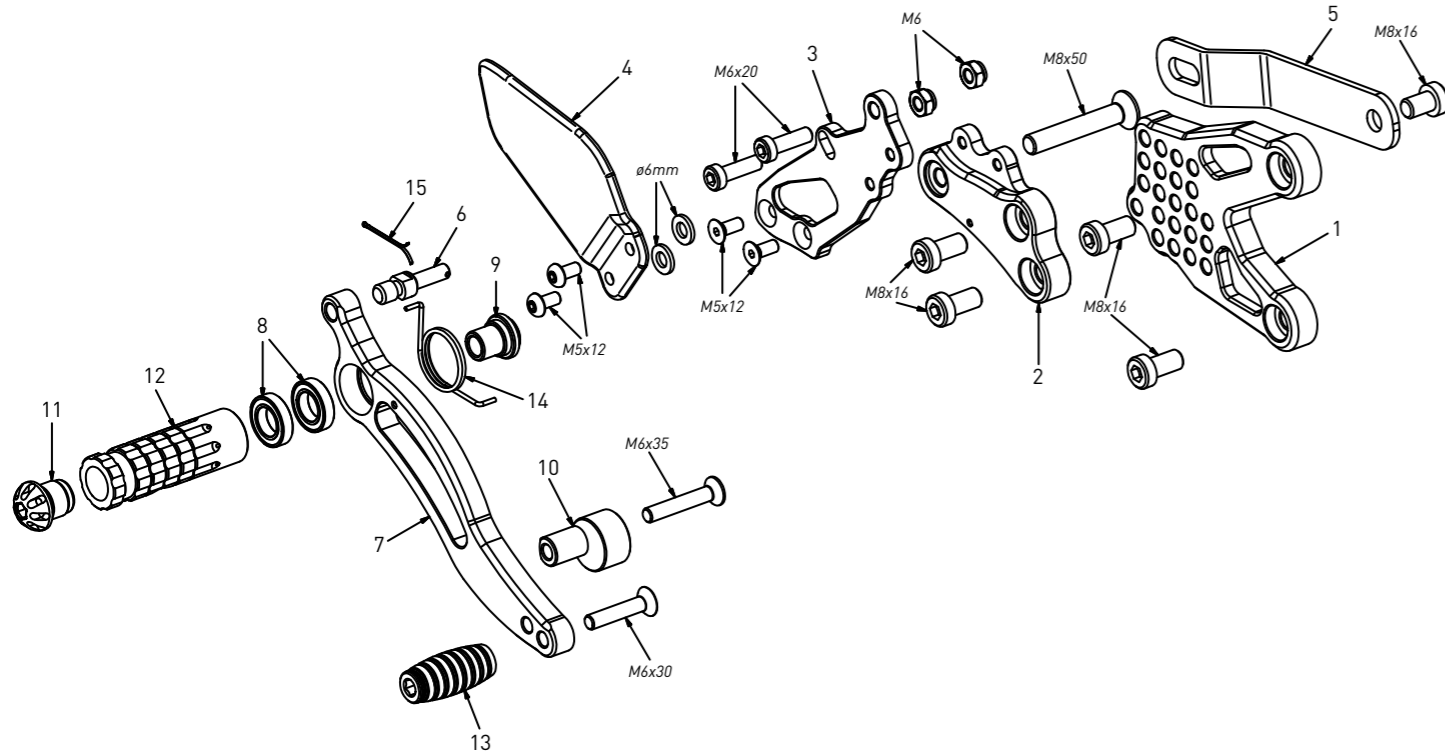


code B001 - BMW S 1000 RR/S 1000 R '08/'14 (normal shifting)

brake side - lato freno



All spare parts include the relative screws for fixing.

It is possible to buy the footboard screws kit code Kvit_B001, price 5,00 €

Tutti i ricambi comprendono le relative viti per il fissaggio.

E' possibile acquistare il kit viti pedana con il codice Kvit_B001, prezzo 5,00€

The footrests with code PG01/PG02/PG03/PG04 include the cap, code PG00, which can also be purchased separately.

I poggipiedi con codice PG01/PG02/PG03/PG04 comprendono il tappo codice PG00 che si può anche acquistare separatamente

The brake / gear levers include the bearings, code CS001/CS002/CS003 which can also be purchased separately.

Le leve freno/cambio comprendono i cuscinetti codice CS001/CS002/CS003 che si possono anche acquistare separatamente

all the prices are for a single unit
tutti i prezzi sono per una singola parte

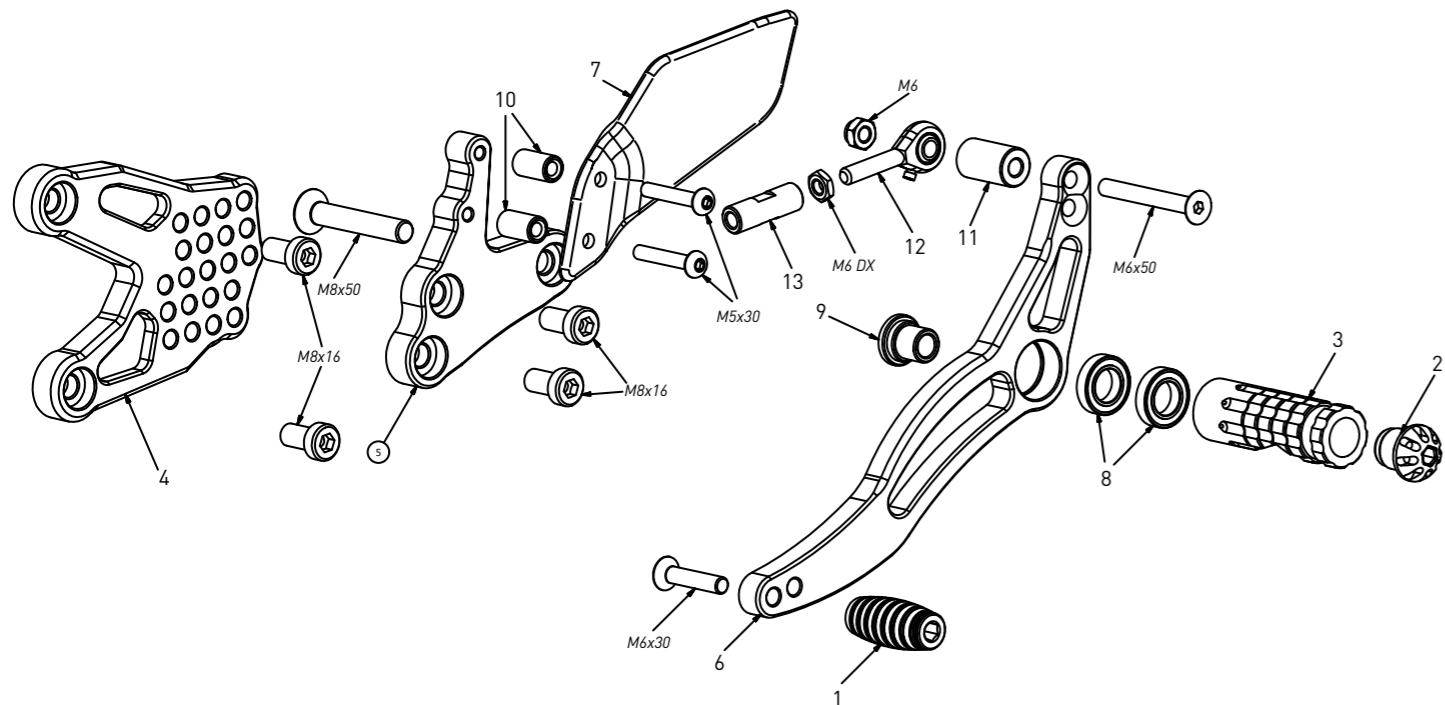
all the prices are without VAT
tutti i prezzi sono senza IVA

code B001 - brake side - lato freno

n°	description - descrizione	code	price (€)
1	back plate - arretratore	AR_012	49,00
2	plate - piastra	PS_006	58,00
3	pump support - portapompa	PP_012	30,00
4	heel plate - battitacco	BT_017	35,00
5	exhaust bracket - staffa scarico	SS_005	25,00
6	brake pin - perno freno	PF_008	14,00
7	brake lever - leva freno	FN_010	50,00
8	bearing - cuscinetto	CS_002	10,00
9	bush - boccola	BC_002	12,00
10	registro - adjuster	BC_004	28,00
11	cap - tappo	PG00	6,00
12	footpeg - poggipiede	PG01	25,00
13	frontpeg - puntalino	PU_001	12,00
14	spring - molla	MO_002	8,00
15	forelock - coppiglia	FN001	3,00

code B001 - BMW S 1000 RR/S 1000 R '08/'14 (normal shifting)

gear side - lato cambio



All spare parts include the relative screws for fixing.

It is possible to buy the footboard screws kit code Kvit_B001, price 5,00 €

Tutti i ricambi comprendono le relative viti per il fissaggio.

E' possibile acquistare il kit viti pedana con il codice Kvit_B001, prezzo 5,00€

The footrests with code PG01/PG02/PG03/PG04 include the cap, code PG00, which can also be purchased separately.

I poggipiedi con codice PG01/PG02/PG03/PG04 comprendono il tappo codice PG00 che si può anche acquistare separatamente

The brake / gear levers include the bearings, code CS001/CS002/CS003 which can also be purchased separately.

Le leve freno/cambio comprendono i cuscinetti codice CS001/CS002/CS003 che si possono anche acquistare separatamente

all the prices are for a single unit
tutti i prezzi sono per una singola parte

all the prices are without VAT
tutti i prezzi sono senza IVA

code B001 - gear side - lato cambio

n°	description - descrizione	code	price (€)
1	frontpeg - puntalino	PU_001	12,00
2	cap - tappo	PG00	6,00
3	footpeg - poggipiede	PG02	25,00
4	back plate - arretratore	AR_011	49,00
5	plate - piastra	PS_027	58,00
6	gear lever - leva cambio	LC_014	50,00
7	heel plate - battitacco	BT_018	35,00
8	bearing - cuscinetto	CS_002	10,00
9	bush - boccola	BC_002	12,00
10	17mm spacer - spessore 17mm	SP_014	3,00
11	gear spacer - distanziale	DC_016	3,00
12	RH uniball - uniball DX	RH01_DX	15,00
13	gear rod - asta cambio	R021_30D	15,00