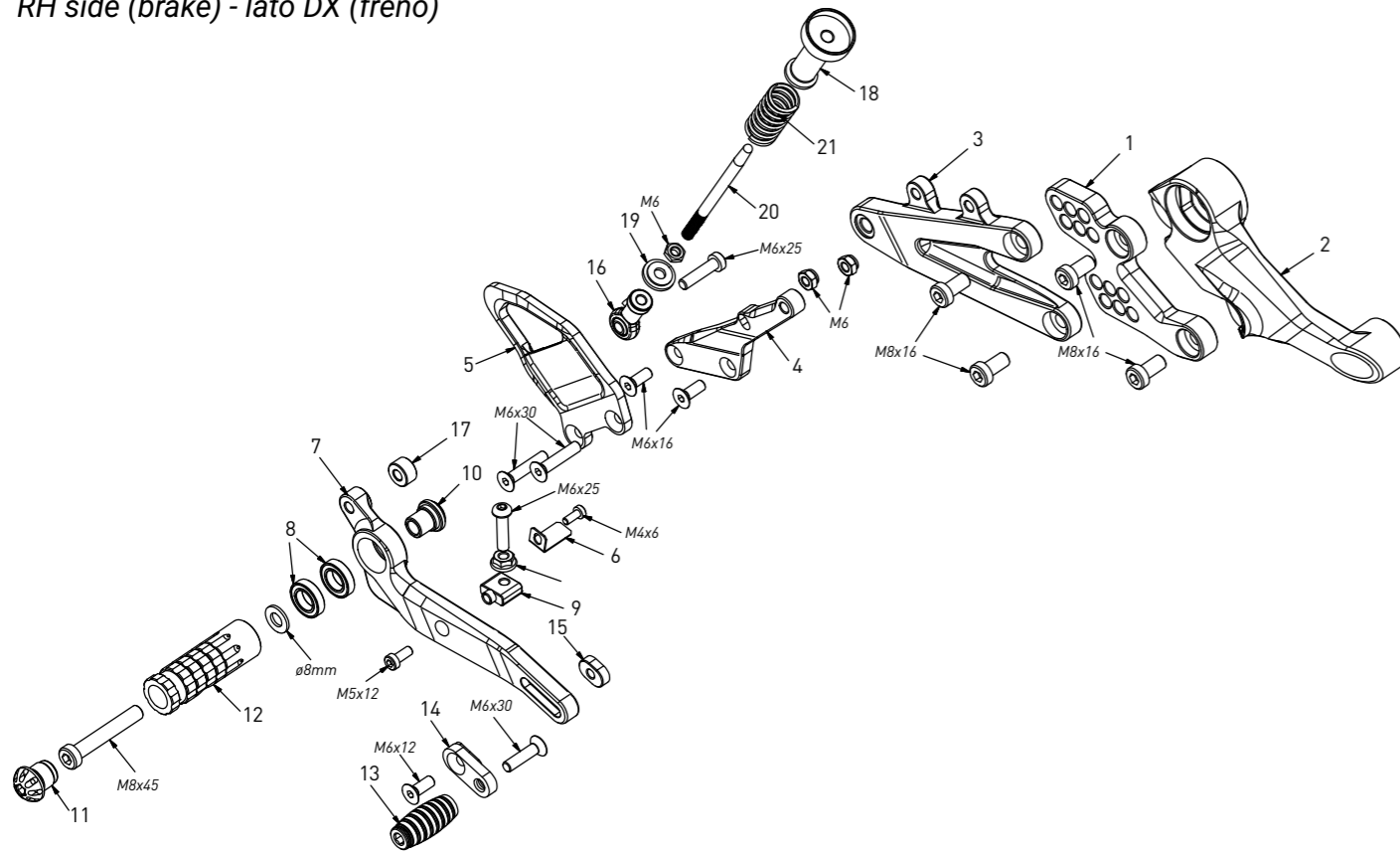


code A006 - Aprilia RS660 - Tuono 660
RH side (brake) - lato DX (freno)

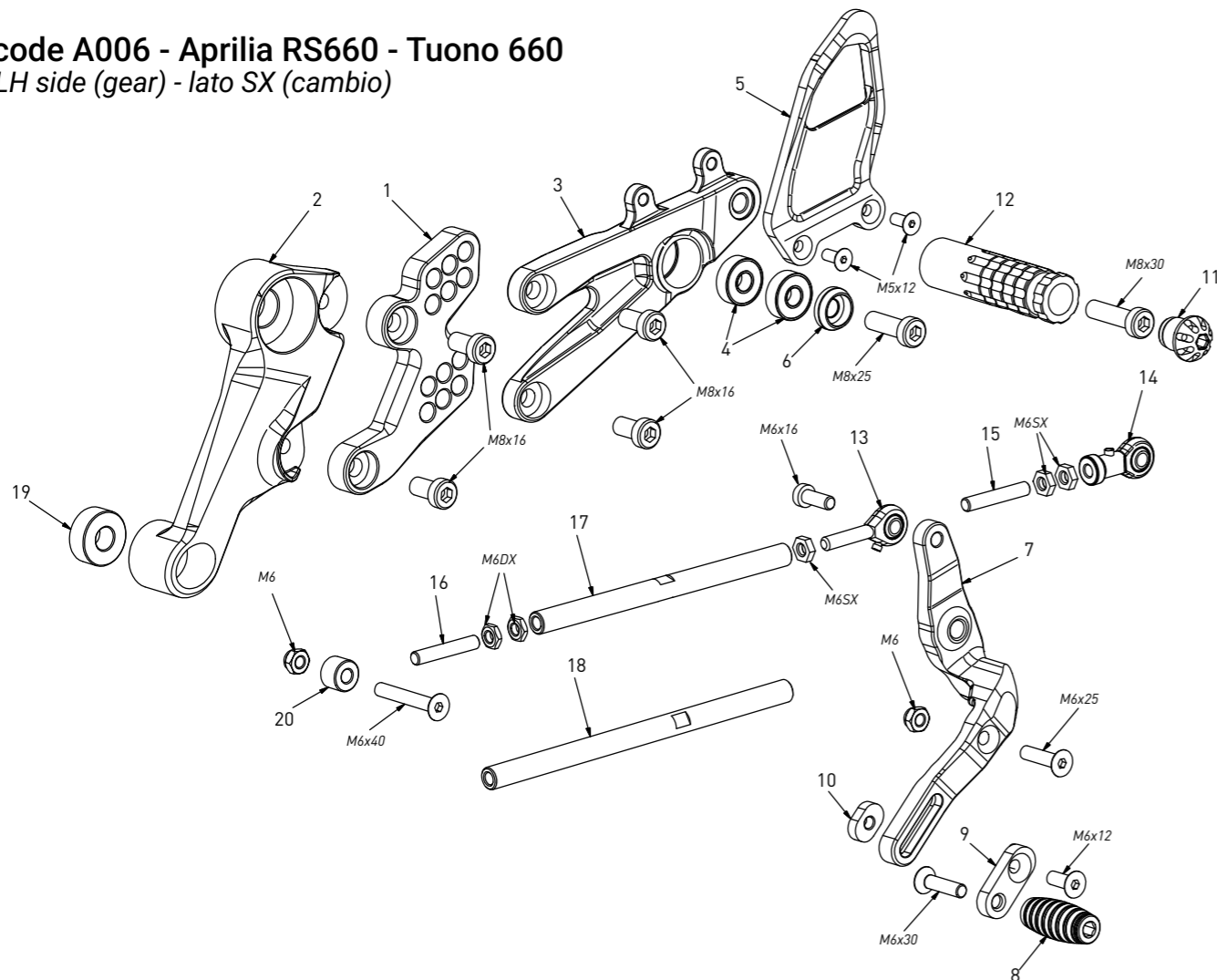


All spare parts include the relative screws for fixing.
It is possible to buy the footboard screws kit code Kvit_A006, price 7,00 €
The brake / gear levers include the bearings, code CS_002/CS_003 which can also be purchased separately.
all the prices are for a single unit
all the prices are without VAT

Tutti i ricambi comprendono le relative viti per il fissaggio.
E' possibile acquistare il kit viti pedana con il codice Kvit_A006, prezzo 7,00€
Le leve freno/cambio comprendono i cuscinetti codice CS_002/CS_003 che si possono anche acquistare separatamente
tutti i prezzi sono per una singola parte
tutti i prezzi sono senza IVA

code A006 - brake side - lato freno			
n°	description - descrizione	code	price (€)
1	back plate - arretratore	AR_144	€ 68,00
2	back plate support - supporto	AR_144B	€ 99,00
3	plate - piastra	PS_074	€ 127,00
4	pump support - portapompa	PP_028	€ 64,00
5	heel plate - battitacco	BT_040	€ 54,00
6	switch pin - pressore switch	SL_001	€ 6,00
7	brake lever - leva freno	FN_040	€ 72,00
8	bearing - cuscinetto	CS_002	€ 14,00
9	registro - adjuster	FN_025	€ 40,00
10	bush - boccia	BC_002	€ 18,00
11	cap - tappo	PG00_BK	€ 13,00
12	foot peg - poggiatesta	PG_03	€ 35,00
13	toe peg - puntalino	PU_001_BK	€ 18,00
14	sliding plate - piastra scorrevole	PU_004	€ 37,00
15	anchor - tassello	PU_005	€ 12,00
16	RH uniball - uniball DX	RH02_DX	€ 21,00
17	8mm spacer - spessore 8mm	SP8_F6D12	€ 6,00
18	spring bush - boccia molla	BC_029	€ 21,00
19	bush - boccia	BC_031	€ 8,00
20	pump pin - perno pompa	PF_019	€ 20,00
21	spring - molla	MO_003	€ 21,00

code A006 - Aprilia RS660 - Tuono 660
LH side (gear) - lato SX (cambio)



All spare parts include the relative screws for fixing.
It is possible to buy the footboard screws kit code Kvit_A006, price 7,00 €
The brake / gear levers include the bearings, code CS_002/CS_003 which can also be purchased separately.
all the prices are for a single unit
all the prices are without VAT

Tutti i ricambi comprendono le relative viti per il fissaggio.
E' possibile acquistare il kit viti pedana con il codice Kvit_A006, prezzo 7,00€
Le leve freno/cambio comprendono i cuscinetti codice CS_002/CS_003 che si possono anche acquistare separatamente
tutti i prezzi sono per una singola parte
tutti i prezzi sono senza IVA

code A006 - gear side - lato cambio			
n°	description - descrizione	code	price (€)
1	back plate - arretratore	AR_143	€ 68,00
2	back plate support - supporto	AR_143B	€ 99,00
3	plate - piastra	PS_075	€ 127,00
4	bearing - cuscinetto	CS_003	€ 14,00
5	heel plate - battitacco	BT_039	€ 54,00
6	bush - boccia	BC_030B	€ 18,00
7	gear lever - leva cambio	LC_046	€ 85,00
8	toe peg - puntalino	PU_001_BK	€ 18,00
9	sliding plate - piastra scorrevole	PU_004	€ 37,00
10	anchor - tassello	PU_005	€ 12,00
11	cap - tappo	PG00_BK	€ 13,00
12	foot peg - poggiatesta	PG_04	€ 35,00
13	LH uniball - uniball SX	RH01_SX	€ 21,00
14	LH uniball - uniball SX	RH02_SX	€ 21,00
15	threaded rod - barra filettata	AC01_SX	€ 7,00
16	threaded rod - barra filettata	AC01_DX	€ 7,00
17	gear rod - asta cambio	R021_132	€ 29,00
18	gear rod - asta cambio	R021_170	€ 29,00
19	bush - boccia	BC_032	€ 8,00
20	10mm spacer - spessore 10mm	SP10_F6D13	€ 6,00