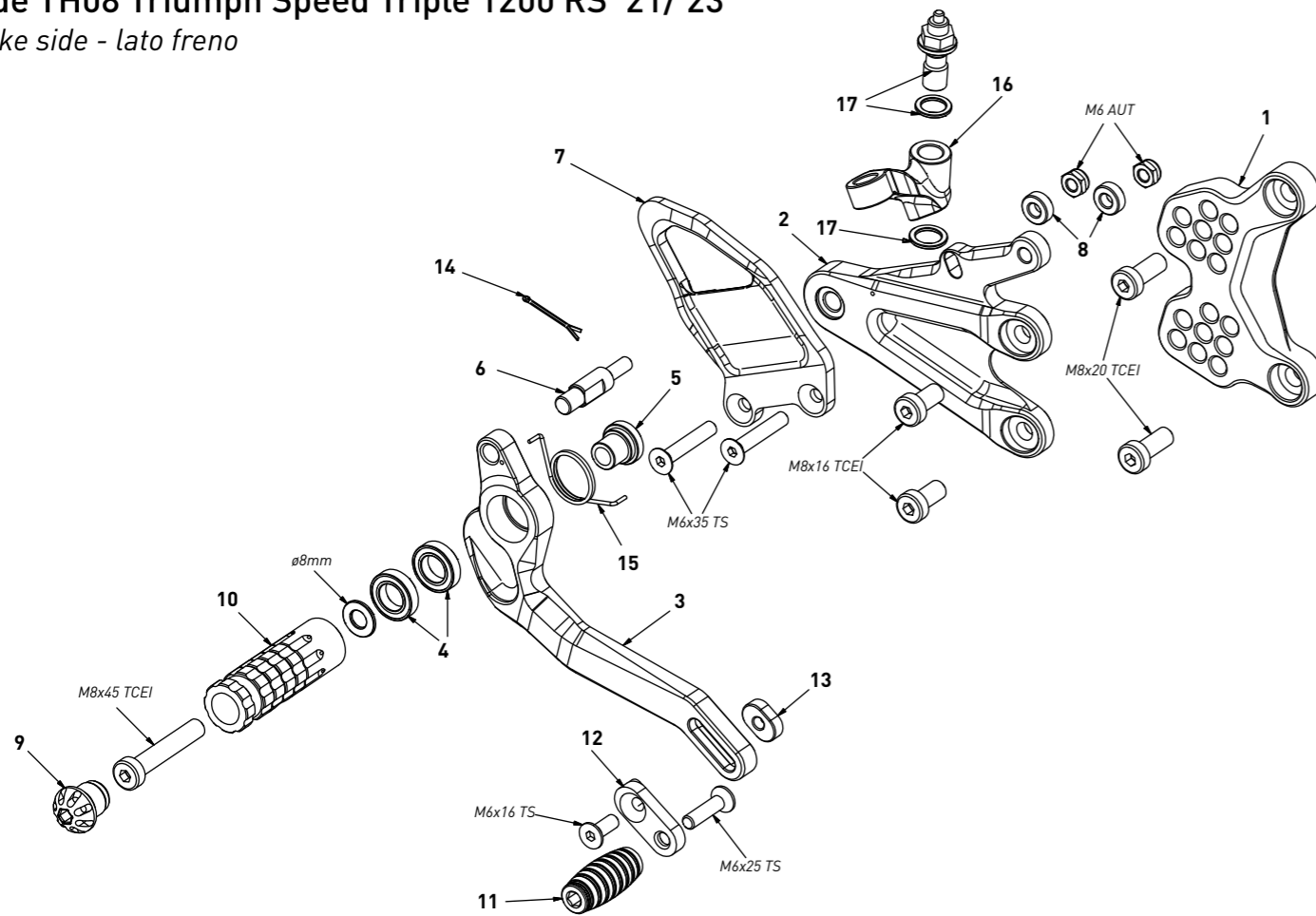


code TH08 Triumph Speed Triple 1200 RS '21/'23

brake side - lato freno



All spare parts include the relative screws for fixing.

It is possible to buy the footboard screws kit code KKIT_TH08, price 6,00 €

Tutti i ricambi comprendono le relative viti per il fissaggio.

E' possibile acquistare il kit viti pedana con il codice KKIT_TH07, prezzo 6,00€

The footrests with code PG03/PG04 include the cap, code PG00_BK, which can also be purchased separately.

I poggiapiedi con codice PG03/PG04 comprendono il tappo codice PG00_BK che si può anche acquistare separatamente

The brake / gear levers include the bearings, code CS001/CS002/CS003 which can also be purchased separately.

Le leve freno/cambio comprendono i cuscinetti codice CS001/CS002/CS003 che si possono anche acquistare separatamente

all the prices are for a single unit
tutti i prezzi sono per una singola parte

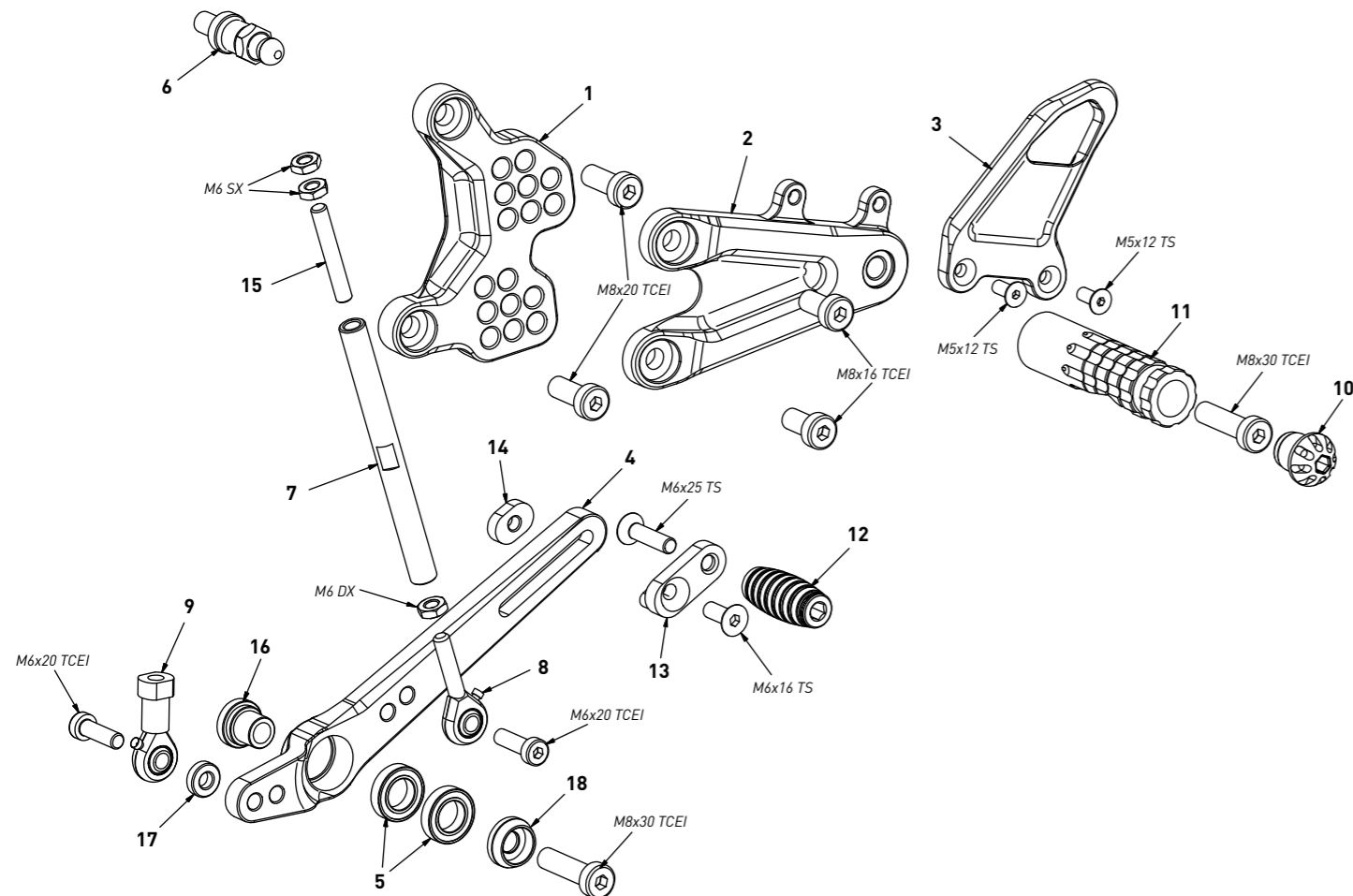
all the prices are without VAT
tutti i prezzi sono senza IVA

code TH08 - brake side - lato freno

n°	description - descrizione	code	price (€)
1	back plate - arretratore	AR_158	€ 52,00
2	plate - piastra	PS_076	€ 75,00
3	brake lever - leva freno	FN_044	€ 64,00
4	bearing - cuscinetto	CS_002	€ 13,00
5	bush - boccola	BC_002	€ 16,00
6	brake pin - perno freno	PF_009B	€ 18,00
7	heelplate - battitacco	BT_040	€ 46,00
8	6mm spacer - spessore 6mm	SP_015	€ 5,00
9	cap - tappo	PG00_BK	€ 12,00
10	foot peg - poggiapiede	PG03	€ 32,00
11	toe peg - puntalino	PU_001_BK	€ 16,00
12	sliding plate - piastra scorrevole	PU_004	€ 34,00
13	anchor - tassello	PU_005	€ 11,00
14	forelock - coppiglia	FN_001	€ 5,00
15	spring - molla	MO_002	€ 11,00
16	oil joint - raccordo olio	PP_029	€ 102,00
17	oil bulb - bulbo	PP_029D	€ 61,00

code TH08 Triumph Speed Triple 1200 RS '21/'23

gear side - lato cambio



All spare parts include the relative screws for fixing.

It is possible to buy the footboard screws kit code KKIT_TH08, price 6,00 €

Tutti i ricambi comprendono le relative viti per il fissaggio.

E' possibile acquistare il kit viti pedana con il codice KKIT_TH07, prezzo 6,00€

The footrests with code PG03/PG04 include the cap, code PG00_BK, which can also be purchased separately.

I poggiapiedi con codice PG03/PG04 comprendono il tappo codice PG00_BK che si può anche acquistare separatamente

The brake / gear levers include the bearings, code CS001/CS002/CS003 which can also be purchased separately.

Le leve freno/cambio comprendono i cuscinetti codice CS001/CS002/CS003 che si possono anche acquistare separatamente

all the prices are for a single unit
tutti i prezzi sono per una singola parte

all the prices are without VAT
tutti i prezzi sono senza IVA

code TH08 - gear side - lato cambio

n°	description - descrizione	code	price (€)
1	back plate - arretratore	AR_157	€ 52,00
2	plate - piastra	PS_077	€ 75,00
3	heel plate - battitacco	BT_044	€ 41,00
4	gear lever - leva cambio	LC_040	€ 65,00
5	bearing - cuscinetto	CS_002	€ 13,00
6	sensor joint - snodo sensore	DC_041	€ 32,00
7	gear rod - asta cambio	R021_110	€ 26,00
8	RH uniball - uniball DX	RH01_DX	€ 19,00
9	RH uniball - uniball DX	RH02_DX	€ 19,00
10	cap - tappo	PG00_BK	€ 12,00
11	foot peg - poggiapiede	PG04	€ 32,00
12	toe peg - puntalino	PU_001_BK	€ 16,00
13	sliding plate - piastra scorrevole	PU_004	€ 34,00
14	anchor - tassello	PU_005	€ 11,00
15	threaded rod - barra filettata	AC01_SX	€ 6,00
16	bush - boccola	BC_002	€ 16,00
17	4mm spacer - spessore 4mm	SP_004	€ 5,00
18	bush - boccola	BC_030B	€ 16,00