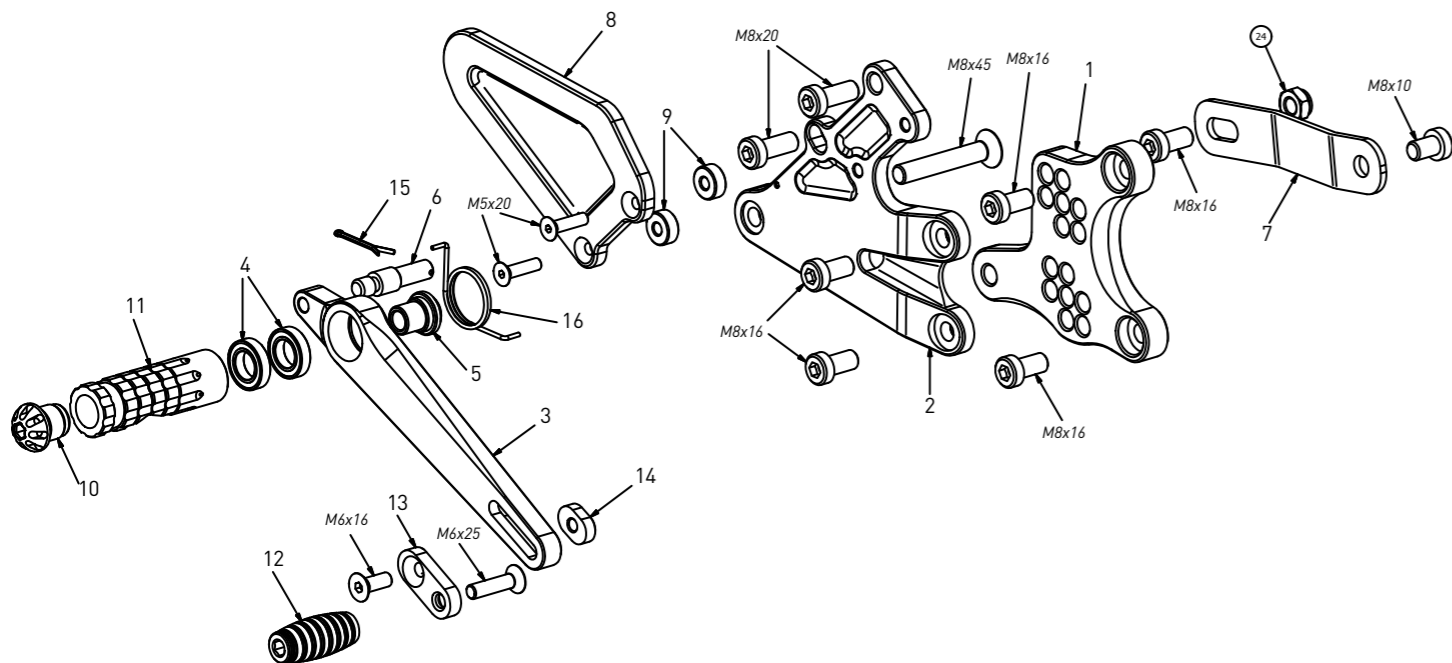


code TH06 Triumph Street Triple 765 '17/'19

brake side - lato freno



All spare parts include the relative screws for fixing.

It is possible to buy the footboard screws kit code KKIT_TH06, price 5,00 €

Tutti i ricambi comprendono le relative viti per il fissaggio.

E' possibile acquistare il kit viti pedana con il codice KKIT_TH06, prezzo 5,00€

The footrests with code PG01/PG02/PG03/PG04 include the cap, code PG00, which can also be purchased separately.

I poggiapiedi con codice PG01/PG02/PG03/PG04 comprendono il tappo codice PG00 che si può anche acquistare separatamente

The brake / gear levers include the bearings, code CS001/CS002/CS003 which can also be purchased separately.

Le leve freno/cambio comprendono i cuscinetti codice CS001/CS002/CS003 che si possono anche acquistare separatamente

all the prices are for a single unit
tutti i prezzi sono per una singola parte

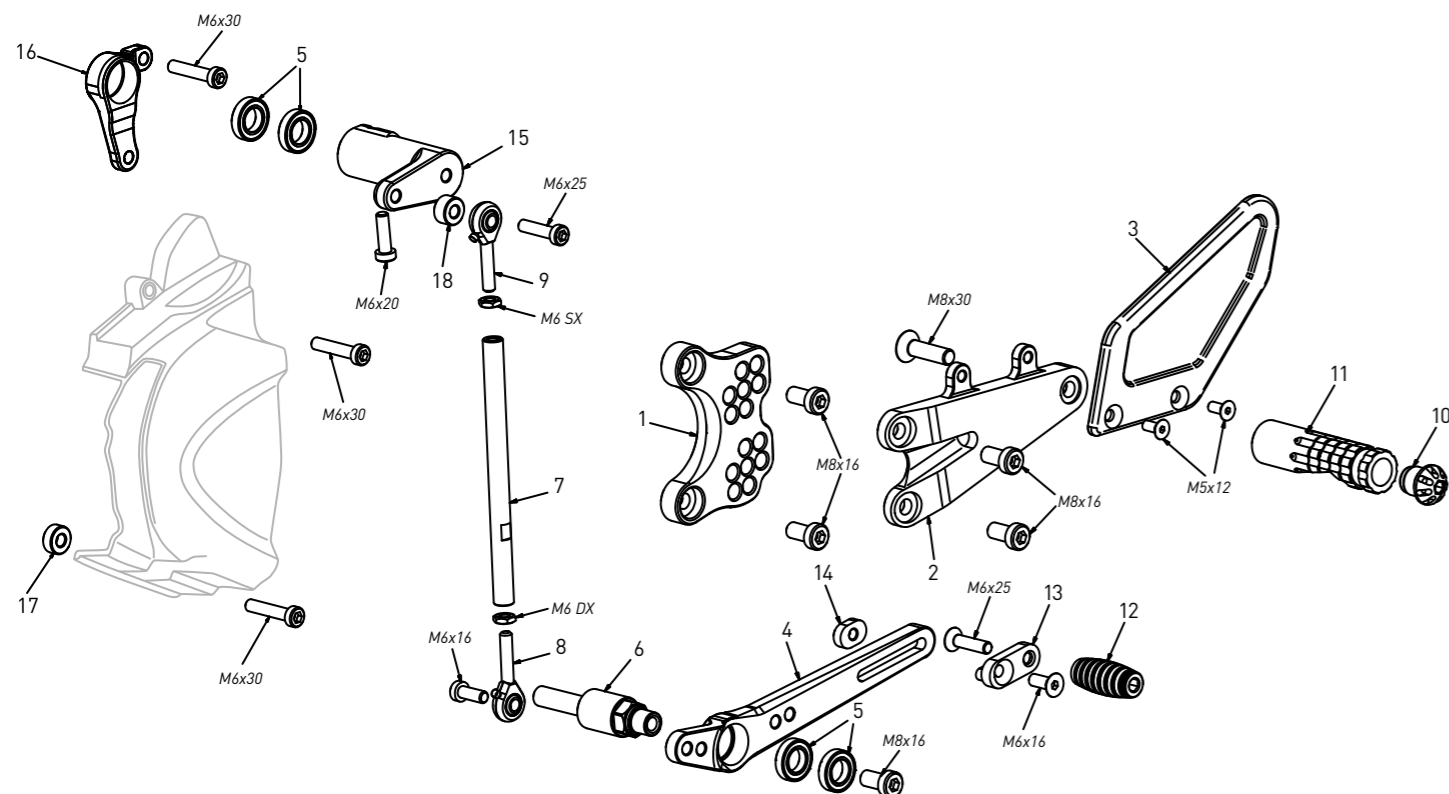
all the prices are without VAT
tutti i prezzi sono senza IVA

code TH06 - brake side - lato freno

n°	description - descrizione	code	price (€)
1	back plate - arretratore	AR_122	49,00
2	plate - piastra	PS_064	65,00
3	brake lever - leva freno	FN_032	50,00
4	bearing - cuscinetto	CS002	10,00
5	bush - boccia	BC_002	12,00
6	brake pin - perno freno	PF_001	14,00
7	exhaust bracket - staffa scarico	SS_003	25,00
8	heelplate - battitacco	BT_035	35,00
9	6mm spacer - spessore 6mm	SP_002	3,00
10	cap - tappo	PG00	6,00
11	footpeg - poggiapiede	PG01	25,00
12	frontpeg - puntalino	PU_001	12,00
13	sliding plate - piastra scorrevole	PU_004	26,00
14	anchor - tassello	PU_005	8,00
15	forelock - coppiglia	FN_001	3,00
16	spring - molla	MO_002	8,00

code TH06 Triumph Street Triple 765 '17/'19

gear side - lato cambio



All spare parts include the relative screws for fixing.

It is possible to buy the footboard screws kit code KKIT_TH06, price 5,00 €

Tutti i ricambi comprendono le relative viti per il fissaggio.

E' possibile acquistare il kit viti pedana con il codice KKIT_TH06, prezzo 5,00€

The footrests with code PG01/PG02/PG03/PG04 include the cap, code PG00, which can also be purchased separately.

I poggiapiedi con codice PG01/PG02/PG03/PG04 comprendono il tappo codice PG00 che si può anche acquistare separatamente

The brake / gear levers include the bearings, code CS001/CS002/CS003 which can also be purchased separately.

Le leve freno/cambio comprendono i cuscinetti codice CS001/CS002/CS003 che si possono anche acquistare separatamente

all the prices are for a single unit
tutti i prezzi sono per una singola parte

all the prices are without VAT
tutti i prezzi sono senza IVA

code TH06 - gear side - lato cambio

n°	description - descrizione	code	price (€)
1	back plate - arretratore	AR_121	49,00
2	plate - piastra	PS_063	60,00
3	heel plate - battitacco	BT_024	35,00
4	gear lever - leva cambio	LC_040	50,00
5	bearing - cuscinetto	CS002	10,00
6	spacer - distanziale	DC_025	30,00
7	gear rod - asta cambio	R021_137	20,00
8	RH uniball - uniball DX	RH01_DX	15,00
9	LH uniball - uniball SX	RH01_SX	15,00
10	cap - tappo	PG00	6,00
11	footpeg - poggiapiede	PG02	25,00
12	frontpeg - puntalino	PU_001	12,00
13	sliding plate - piastra scorrevole	PU_004	26,00
14	anchor - tassello	PU_005	8,00
15	gear selector - selettore	SC_013	70,00
16	gear support - supporto	SC_013B	45,00
17	6mm spacer - spessore 6mm	SP_015	3,00
18	8mm spacer - spessore 8mm	SP_016	3,00