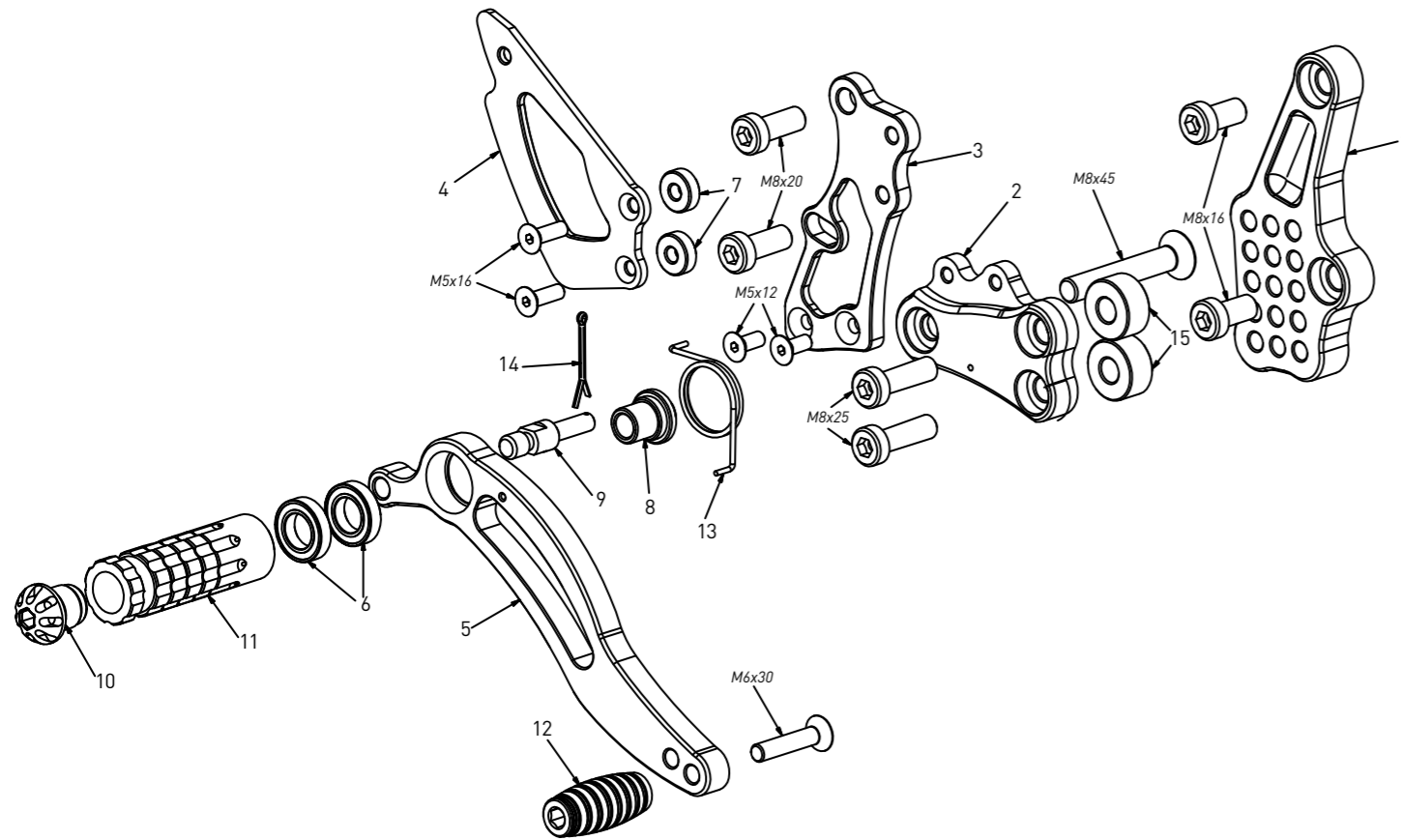


code TH05 - Triumph Speed Triple 1050 '11/'18

brake side - lato freno



All spare parts include the relative screws for fixing.

It is possible to buy the footboard screws kit code Kvit_TH05, price 5,00 €

Tutti i ricambi comprendono le relative viti per il fissaggio.

E' possibile acquistare il kit viti pedana con il codice Kvit_TH05, prezzo 5,00€

The footrests with code PG01/PG02/PG03/PG04 include the cap, code PG00, which can also be purchased separately.

I poggiapiedi con codice PG01/PG02/PG03/PG04 comprendono il tappo codice PG00 che si può anche acquistare separatamente

The brake / gear levers include the bearings, code CS001/CS002/CS003 which can also be purchased separately.

Le leve freno/cambio comprendono i cuscinetti codice CS001/CS002/CS003 che si possono anche acquistare separatamente

all the prices are for a single unit
tutti i prezzi sono per una singola parte

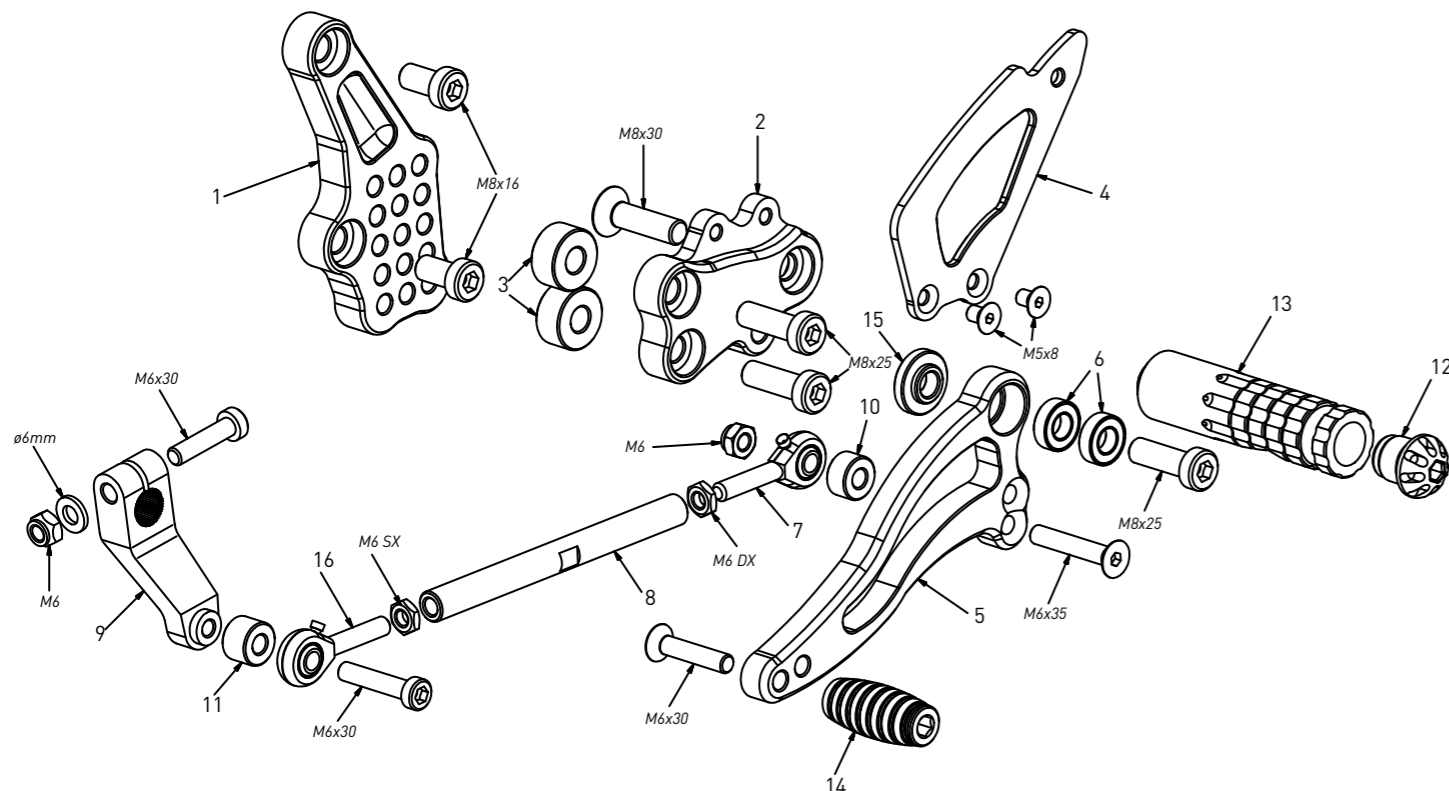
all the prices are without VAT
tutti i prezzi sono senza IVA

code TH05 - brake side - lato freno

n°	description - descrizione	code	price (€)
1	back plate - arretratore	AR_086	49,00
2	plate - piastra	PS_012	58,00
3	pump support - portapompa	PP_020	30,00
4	heelplate - battitacco	BT_002	25,00
5	brake lever - leva freno	FN_002	50,00
6	bearing - cuscinetto	CS002	10,00
7	6mm spacer - spessore 6mm	SP_002	3,00
8	bush - boccola	BC_002	12,00
9	brake pin - perno freno	PF_001	14,00
10	cap - tappo	PG00	6,00
11	footpeg - poggiapiede	PG01	25,00
12	frontpeg - puntalino	PU_001	12,00
13	spring - molla	MO_002	8,00
14	forelock - coppiglia	FN_001	3,00
15	10mm spacer - spessore 10mm	SP_008	5,00

code TH05 - Triumph Speed Triple 1050 '11/'18

gear side - lato cambio



All spare parts include the relative screws for fixing.

It is possible to buy the footboard screws kit code Kvit_TH05, price 5,00 €

Tutti i ricambi comprendono le relative viti per il fissaggio.

E' possibile acquistare il kit viti pedana con il codice Kvit_TH05, prezzo 5,00€

The footrests with code PG01/PG02/PG03/PG04 include the cap, code PG00, which can also be purchased separately.

I poggiapiedi con codice PG01/PG02/PG03/PG04 comprendono il tappo codice PG00 che si può anche acquistare separatamente

The brake / gear levers include the bearings, code CS001/CS002/CS003 which can also be purchased separately.

Le leve freno/cambio comprendono i cuscinetti codice CS001/CS002/CS003 che si possono anche acquistare separatamente

all the prices are for a single unit
tutti i prezzi sono per una singola parte

all the prices are without VAT
tutti i prezzi sono senza IVA

code TH05 - gear side - lato cambio

n°	description - descrizione	code	price (€)
1	back plate - arretratore	AR_085	49,00
2	plate - piastra	PS_025	58,00
3	10mm spacer - spessore 10mm	SP_008	5,00
4	heelplate - battitacco	BT_002	25,00
5	gear lever - leva cambio	LC_007	50,00
6	bearing - cuscinetto	CS001	10,00
7	RH uniball - uniball DX	RH01_DX	15,00
8	gear rod - asta cambio	R021_110	20,00
9	gear selector - selettore	SC_002	46,00
10	8mm spacer - spessore 8mm	SP_016	3,00
11	10mm spacer - spessore 10mm	SP_017	3,00
12	cap - tappo	PG00	6,00
13	footpeg - poggiapiede	PG02	25,00
14	frontpeg - puntalino	PU_001	12,00
15	bush - boccola	BC_001	12,00
16	LH uniball - uniball SX	RH01_SX	15,00