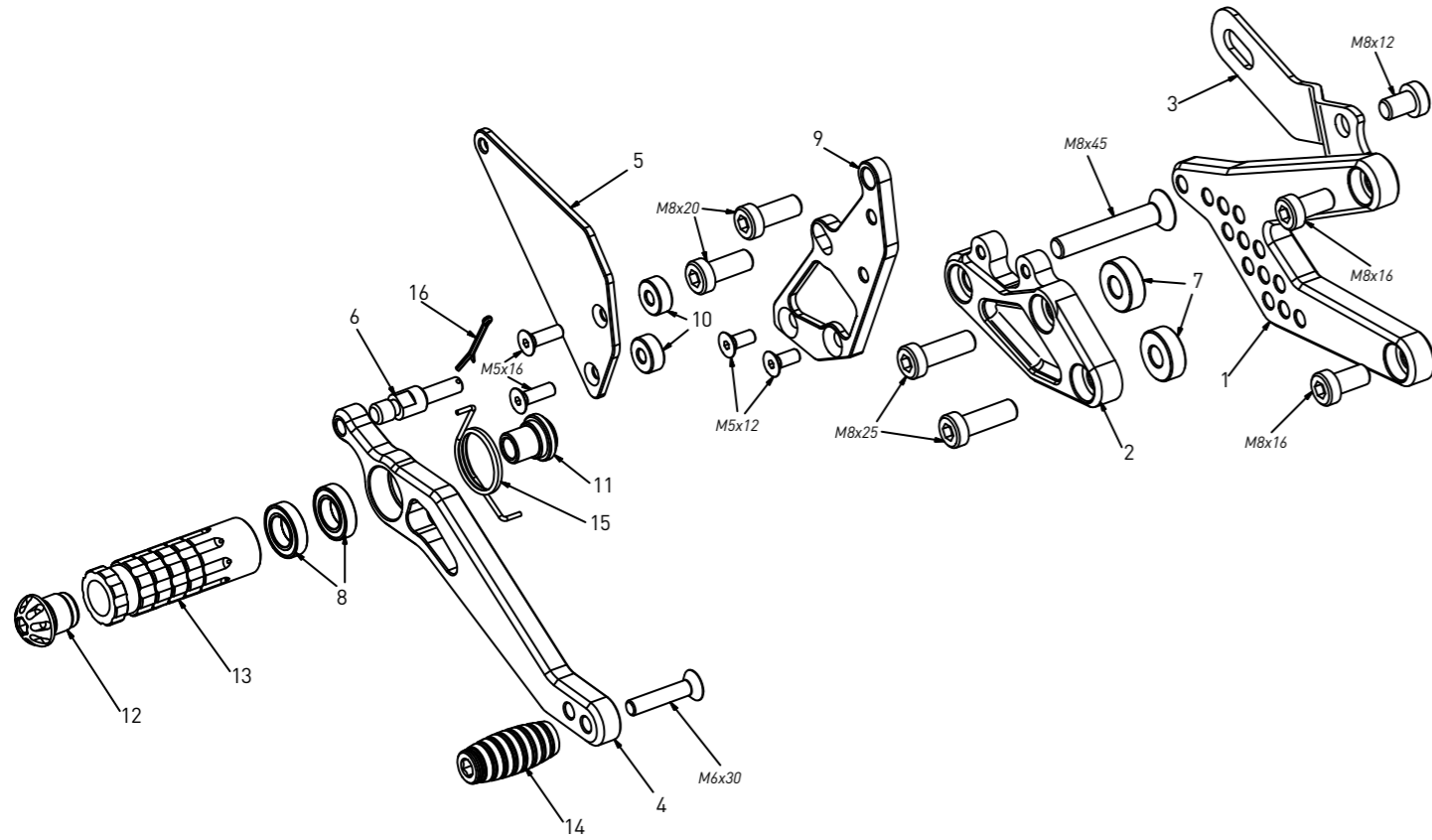


code TH03R Triumph Daytona 675 Quickshifter (reverse shifting) '13/'17

brake side - lato freno



All spare parts include the relative screws for fixing.

It is possible to buy the footboard screws kit code KVIT_TH03R, price 5,00 €

Tutti i ricambi comprendono le relative viti per il fissaggio.

E' possibile acquistare il kit viti pedana con il codice KVIT_TH03R, prezzo 5,00€

The footrests with code PG01/PG02/PG03/PG04 include the cap, code PG00, which can also be purchased separately.

I poggiapiedi con codice PG01/PG02/PG03/PG04 comprendono il tappo codice PG00 che si può anche acquistare separatamente

The brake / gear levers include the bearings, code CS001/CS002/CS003 which can also be purchased separately.

Le leve freno/cambio comprendono i cuscinetti codice CS001/CS002/CS003 che si possono anche acquistare separatamente

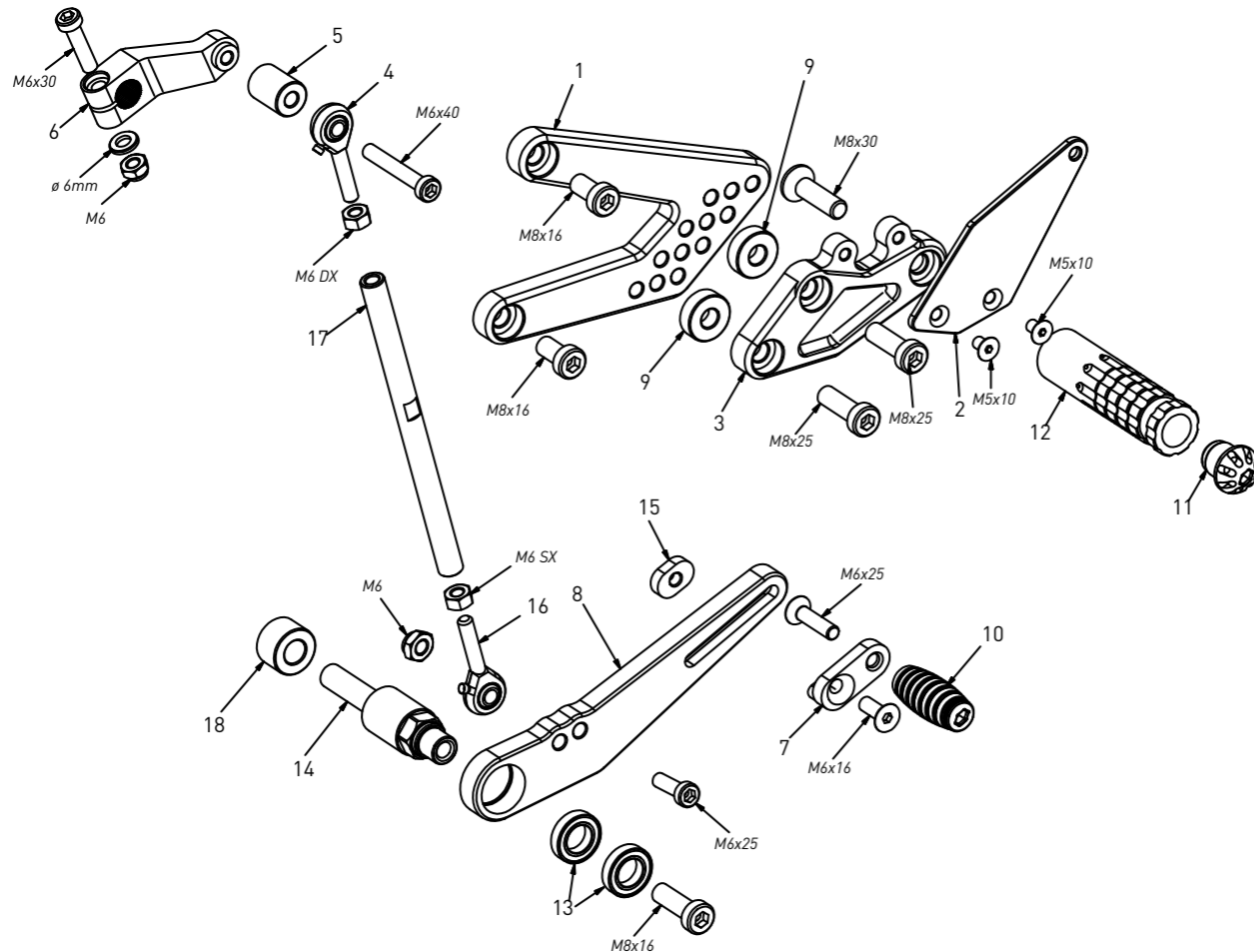
all the prices are for a single unit
tutti i prezzi sono per una singola parte

all the prices are without VAT
tutti i prezzi sono senza IVA

code TH03R - brake side - lato freno			
n°	description - descrizione	code	price (€)
1	back plate - arretratore	AR_072	60,00
2	plate - piastra	PS_022	58,00
3	exhaust bracket - staffa scarico	SS_004	25,00
4	brake lever - leva freno	FN_005	50,00
5	heelplate - battitacco	BT_009	20,00
6	gear pin - perno freno	PF_001	14,00
7	7mm spacer - spessore 7mm	SP_006	5,00
8	bearing - cuscinetto	CS002	10,00
9	pump support - portapompa	PP_017	30,00
10	6mm spacer - spessore 6mm	SP_002	3,00
11	bush - boccola	BC_002	12,00
12	cap - tappo	PG00	6,00
13	footpeg - poggia piede	PG01	25,00
14	frontpeg - puntalino	PU_001	12,00
15	spring - molla	MO_002	8,00
16	forelock - coppiglia	FN_001	3,00

code TH03R Triumph Daytona 675 Quickshifter (reverse shifting) '13/'17

gear side - lato cambio



All spare parts include the relative screws for fixing.

It is possible to buy the footboard screws kit code KVIT_TH03R, price 5,00 €

Tutti i ricambi comprendono le relative viti per il fissaggio.

E' possibile acquistare il kit viti pedana con il codice KVIT_TH03R, prezzo 5,00€

The footrests with code PG01/PG02/PG03/PG04 include the cap, code PG00, which can also be purchased separately.

I poggiapiedi con codice PG01/PG02/PG03/PG04 comprendono il tappo codice PG00 che si può anche acquistare separatamente

The brake / gear levers include the bearings, code CS001/CS002/CS003 which can also be purchased separately.

Le leve freno/cambio comprendono i cuscinetti codice CS001/CS002/CS003 che si possono anche acquistare separatamente

all the prices are for a single unit
tutti i prezzi sono per una singola parte

all the prices are without VAT
tutti i prezzi sono senza IVA

code TH03R - gear side - lato cambio			
n°	description - descrizione	code	price (€)
1	back plate - arretratore	AR_071	60,00
2	heelplate - battitacco	BT_010	20,00
3	plate - piastra	PS_023	58,00
4	RH uniball - uniball DX	RH01_DX	15,00
5	spacer - distanziale	DC_017	3,00
6	gear selector - selettore	SC_002	46,00
7	sliding plate - piastra scorrevole	PU_004	26,00
8	gear lever - leva cambio	LC_010	50,00
9	7mm spacer - spessore 7mm	SP_006	5,00
10	frontpeg - puntalino	PU_001	12,00
11	cap - tappo	PG00	6,00
12	footpeg - poggia piede	PG02	25,00
13	bearing - cuscinetto	CS002	10,00
14	spacer - distanziale	DC_025	30,00
15	anchor - tassello	PU_005	8,00
16	LH uniball - uniball SX	RH01_SX	15,00
17	gear rod - asta cambio	R021_145	20,00
18	13mm spacer - spessore 13mm	SP_021	5,00