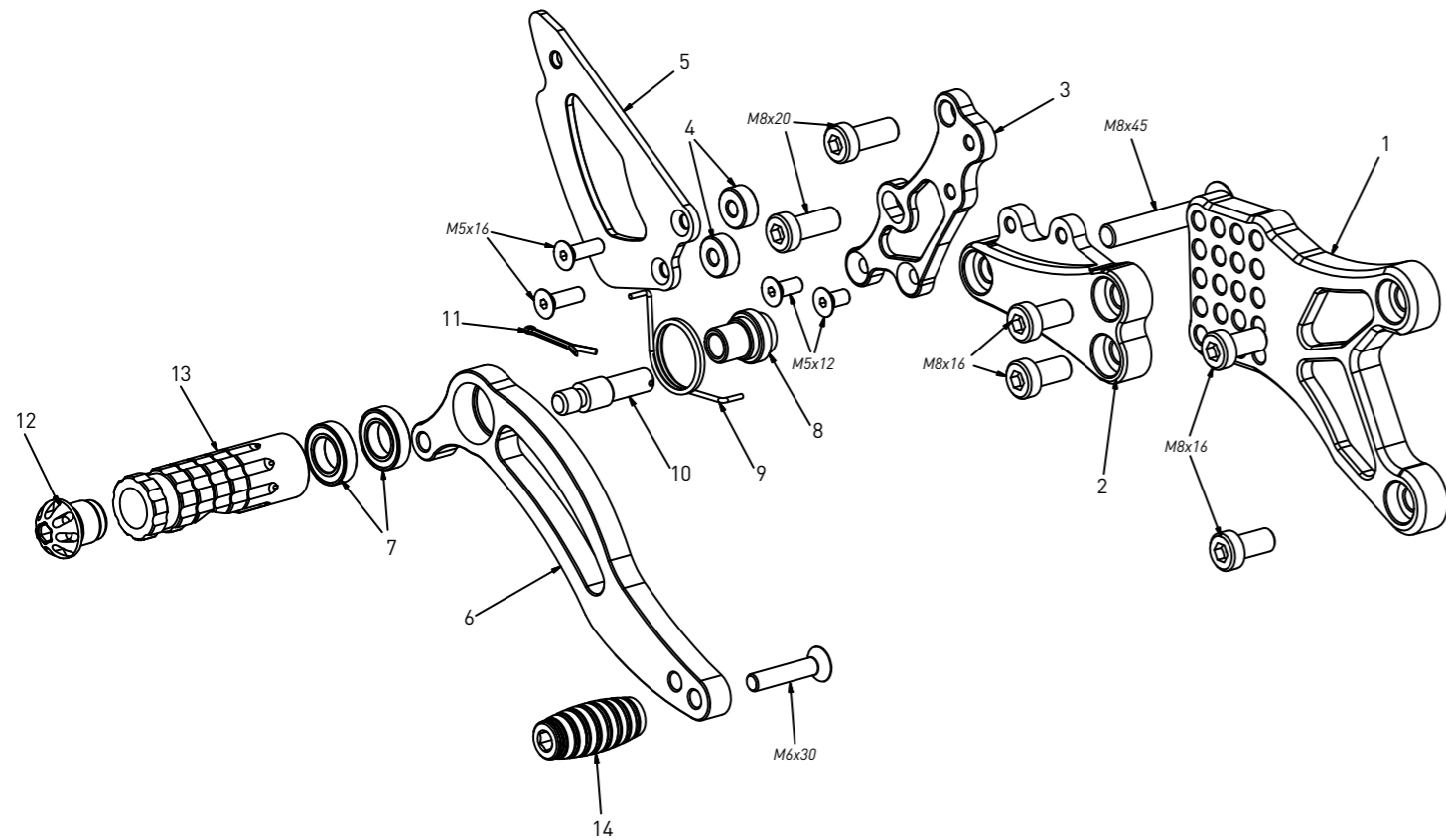


code TH01 Triumph Daytona 675/Street Triple 675 '06/'12

brake side - lato freno



All spare parts include the relative screws for fixing.

It is possible to buy the footboard screws kit code KKIT_TH01, price 5,00 €

Tutti i ricambi comprendono le relative viti per il fissaggio.

E' possibile acquistare il kit viti pedana con il codice KKIT_TH01, prezzo 5,00€

The footrests with code PG01/PG02/PG03/PG04 include the cap, code PG00, which can also be purchased separately.

I poggiapiedi con codice PG01/PG02/PG03/PG04 comprendono il tappo codice PG00 che si può anche acquistare separatamente

The brake / gear levers include the bearings, code CS001/CS002/CS003 which can also be purchased separately.

Le leve freno/cambio comprendono i cuscinetti codice CS001/CS002/CS003 che si possono anche acquistare separatamente

all the prices are for a single unit
tutti i prezzi sono per una singola parte

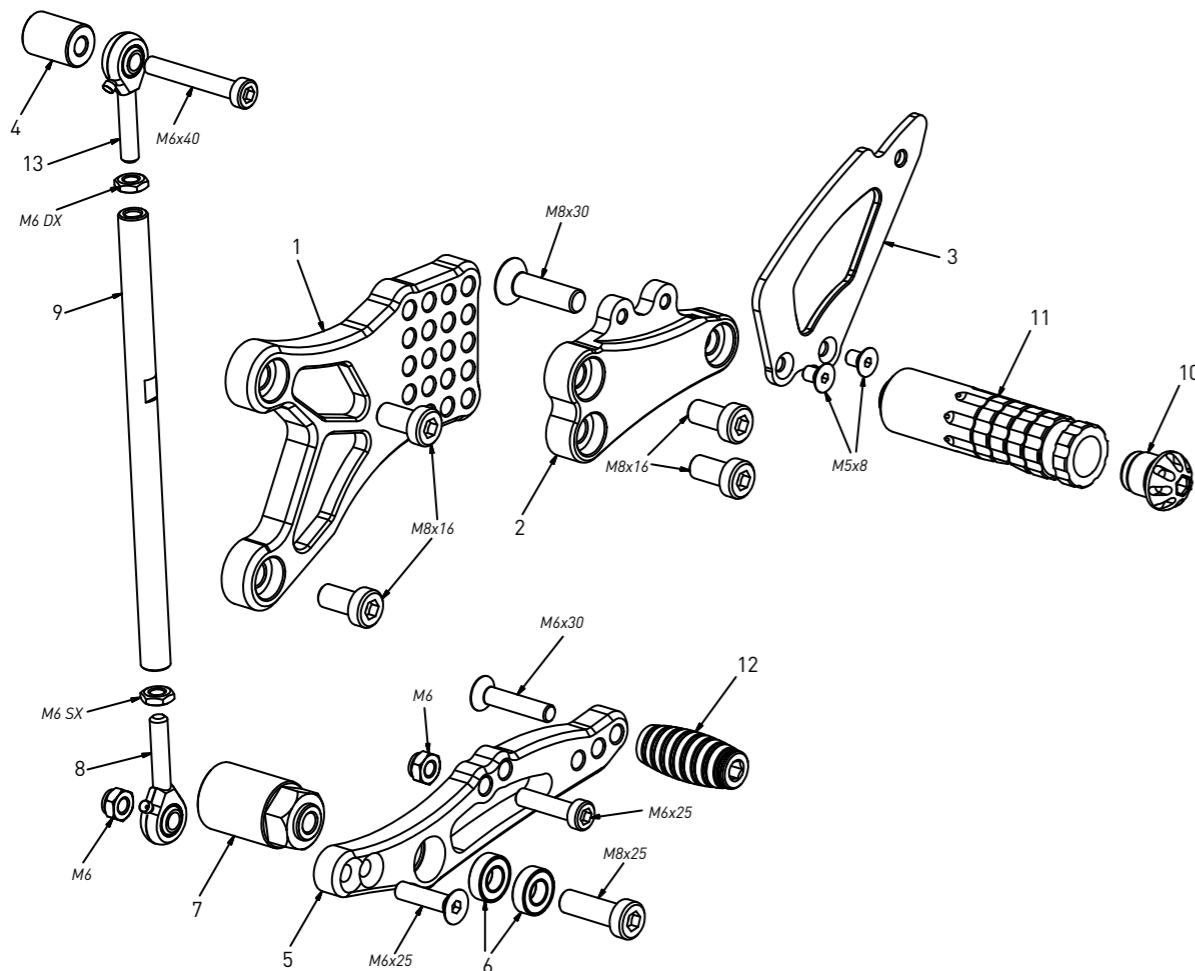
all the prices are without VAT
tutti i prezzi sono senza IVA

code TH01 - brake side - lato freno

| n° | description - descrizione | code | price (€) |
|----|---------------------------|--------|-----------|
| 1 | back plate - arretratore | AR_014 | 49,00 |
| 2 | plate - piastra | PS_008 | 58,00 |
| 3 | pump support - portapompa | PP_014 | 30,00 |
| 4 | 6mm spacer - spessore 6mm | SP_002 | 3,00 |
| 5 | heelplate - battitacco | BT_001 | 25,00 |
| 6 | brake lever - leva freno | FN_002 | 50,00 |
| 7 | bearing - cuscinetto | CS002 | 10,00 |
| 8 | bush - boccola | BC_002 | 12,00 |
| 9 | spring - molla | MO_002 | 8,00 |
| 10 | gear pin - perno freno | PF_001 | 14,00 |
| 11 | forelock - coppiglia | FN_001 | 3,00 |
| 12 | cap - tappo | PG00 | 6,00 |
| 13 | footpeg - poggiapiede | PG01 | 25,00 |
| 14 | frontpeg - puntalino | PU_001 | 12,00 |

code TH01 Triumph Daytona 675/Street Triple 675 '06/'12

gear side - lato cambio



All spare parts include the relative screws for fixing.

It is possible to buy the footboard screws kit code KKIT_TH01, price 5,00 €

Tutti i ricambi comprendono le relative viti per il fissaggio.

E' possibile acquistare il kit viti pedana con il codice KKIT_TH01, prezzo 5,00€

The footrests with code PG01/PG02/PG03/PG04 include the cap, code PG00, which can also be purchased separately.

I poggiapiedi con codice PG01/PG02/PG03/PG04 comprendono il tappo codice PG00 che si può anche acquistare separatamente

The brake / gear levers include the bearings, code CS001/CS002/CS003 which can also be purchased separately.

Le leve freno/cambio comprendono i cuscinetti codice CS001/CS002/CS003 che si possono anche acquistare separatamente

all the prices are for a single unit
tutti i prezzi sono per una singola parte

all the prices are without VAT
tutti i prezzi sono senza IVA

code TH01 - gear side - lato cambio

| n° | description - descrizione | code | price (€) |
|----|---------------------------|----------|-----------|
| 1 | back plate - arretratore | AR_013 | 49,00 |
| 2 | plate - piastra | PS_007 | 58,00 |
| 3 | heelplate - battitacco | BT_002 | 25,00 |
| 4 | spacer - spessore | DC_015 | 3,00 |
| 5 | gear lever - leva cambio | LC_029 | 50,00 |
| 6 | bearing - cuscinetto | CS001 | 10,00 |
| 7 | gear spacer - distanziale | DC_005 | 30,00 |
| 8 | LH uniball - uniball SX | RH01_SX | 15,00 |
| 9 | gear rod - asta cambio | R021_165 | 20,00 |
| 10 | cap - tappo | PG00 | 6,00 |
| 11 | footpeg - poggiapiede | PG02 | 25,00 |
| 12 | frontpeg - puntalino | PU_001 | 12,00 |
| 13 | RH uniball - uniball DX | RH01_DX | 15,00 |