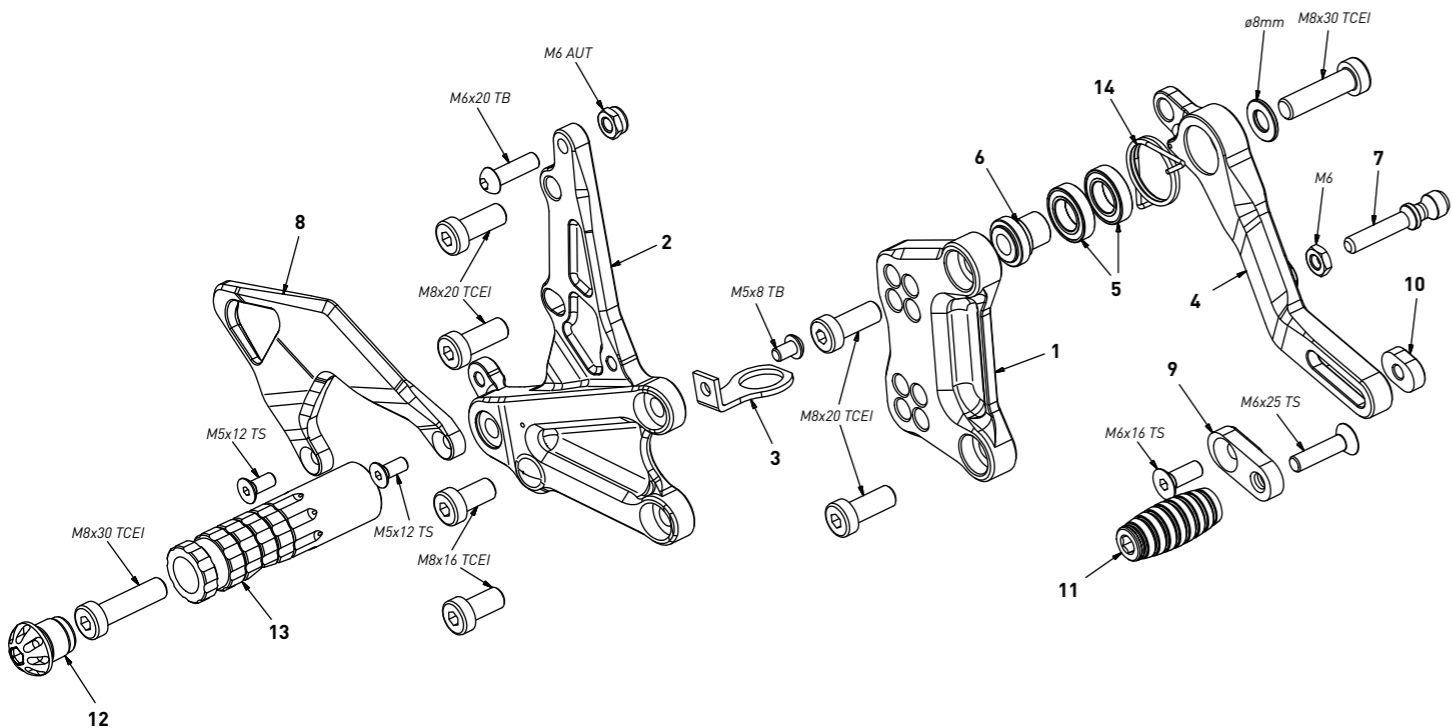


code K021 - Kawasaki ZX-10R '21/'23

brake side - lato freno



All spare parts include the relative screws for fixing.

It is possible to buy the footboard screws kit code KKIT_K021, price 6,00 €

Tutti i ricambi comprendono le relative viti per il fissaggio.

E' possibile acquistare il kit viti pedana con il codice KKIT_K021, prezzo 6,00€

The footrests with code PG03/PG04 include the cap, code PG00_BK, which can also be purchased separately.

I poggiapiedi con codice PG03/PG04 comprendono il tappo codice PG00_BK che si può anche acquistare separatamente

The brake / gear levers include the bearings, code CS001/CS002/CS003 which can also be purchased separately.

Le leve freno/cambio comprendono i cuscinetti codice CS001/CS002/CS003 che si possono anche acquistare separatamente

all the prices are for a single unit
tutti i prezzi sono per una singola parte

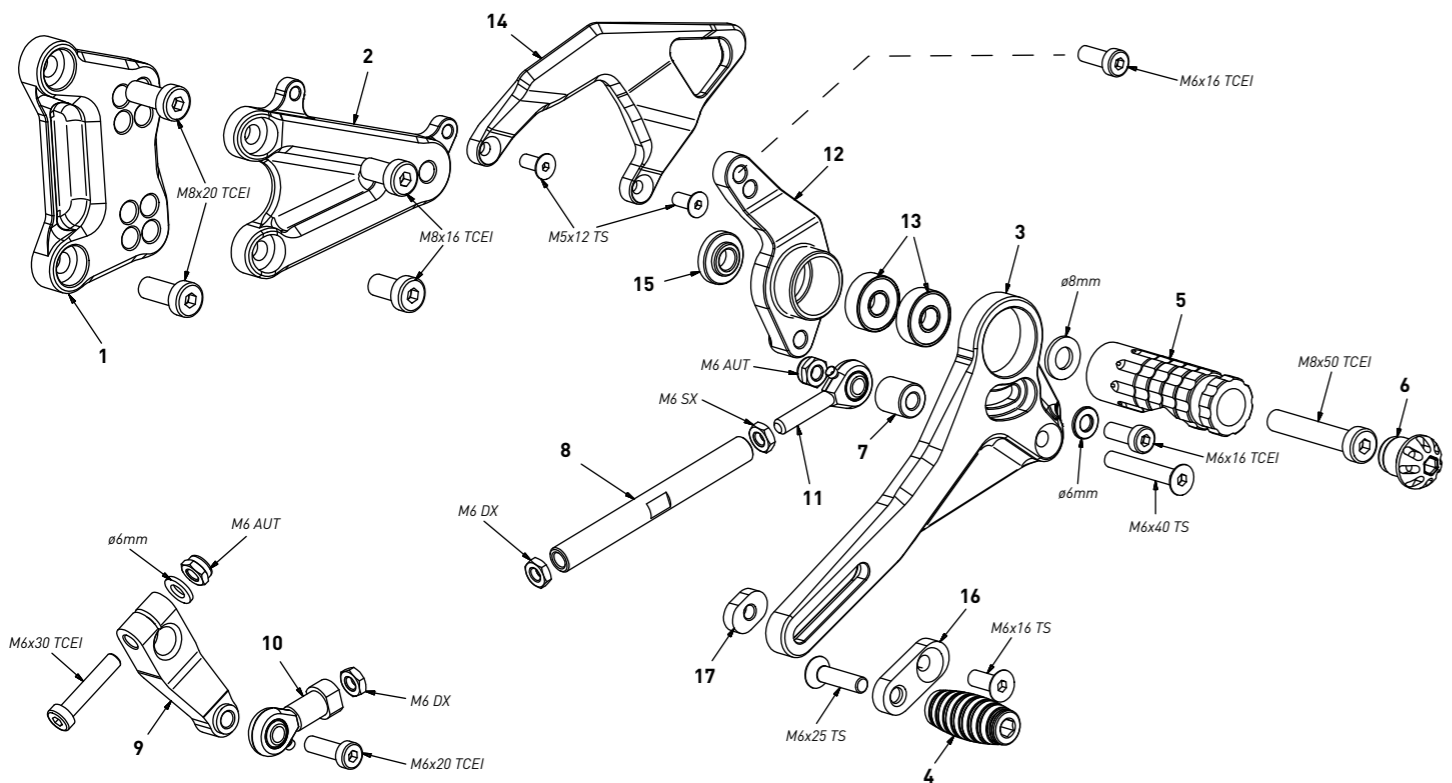
all the prices are without VAT
tutti i prezzi sono senza IVA

code K021 - brake side - lato freno

n°	description - descrizione	code	price (€)
1	back plate - arretratore	AR_160	€ 62,00
2	plate - piastra	PS_078	€ 90,00
3	switch support - supporto switch	FN_045C	€ 18,00
4	brake lever - leva freno	FN_045	€ 78,00
5	bearing - cuscinetto	CS_002	€ 13,00
6	bush - boccia	BC_002	€ 16,00
7	switch pin - aggancio switch	FN_045B	€ 22,00
8	heel plate - battitacco	BT_048	€ 59,00
9	sliding plate - piastra scorrevole	PU_004	€ 34,00
10	anchor - tassello	PU_005	€ 11,00
11	toe peg - puntalino	PU_001_BK	€ 16,00
12	cap - tappo	PG00_BK	€ 12,00
13	foot peg - poggia piede	PG04	€ 32,00
14	spring - molla	MO_002	€ 11,00

code K021 - Kawasaki ZX-10R '21/'23

gear side - lato cambio



All spare parts include the relative screws for fixing.

It is possible to buy the footboard screws kit code KKIT_K021, price 6,00 €

Tutti i ricambi comprendono le relative viti per il fissaggio.

E' possibile acquistare il kit viti pedana con il codice KKIT_K021, prezzo 6,00€

The footrests with code PG03/PG04 include the cap, code PG00_BK, which can also be purchased separately.

I poggiapiedi con codice PG03/PG04 comprendono il tappo codice PG00_BK che si può anche acquistare separatamente

The brake / gear levers include the bearings, code CS001/CS002/CS003 which can also be purchased separately.

Le leve freno/cambio comprendono i cuscinetti codice CS001/CS002/CS003 che si possono anche acquistare separatamente

all the prices are for a single unit
tutti i prezzi sono per una singola parte

all the prices are without VAT
tutti i prezzi sono senza IVA

code K021 - gear side - lato cambio

n°	description - descrizione	code	price (€)
1	back plate - arretratore	AR_159	€ 62,00
2	plate - piastra	PS_079	€ 90,00
3	gear lever - leva cambio	LC_050A	€ 68,00
4	toe peg - puntalino	PU_001_BK	€ 16,00
5	foot peg - poggia piede	PG03	€ 32,00
6	cap - tappo	PG00_BK	€ 12,00
7	14mm spacer - spessore 14mm	SP_032	€ 7,00
8	gear rod - asta cambio	R021_95	€ 26,00
9	gear selector - selettore	SC_001	€ 59,00
10	RH uniball - uniball DX	RH02_DX	€ 19,00
11	LH uniball - uniball SX	RH01_SX	€ 19,00
12	lever extension - rinvio leva	LC_050B	€ 55,00
13	bearing - cuscinetto	CS_003	€ 13,00
14	heel plate - battitacco	BT_047	€ 59,00
15	bush - boccia	BC_001	€ 16,00
16	sliding plate - piastra scorrevole	PU_004	€ 34,00
17	anchor - tassello	PU_005	€ 11,00