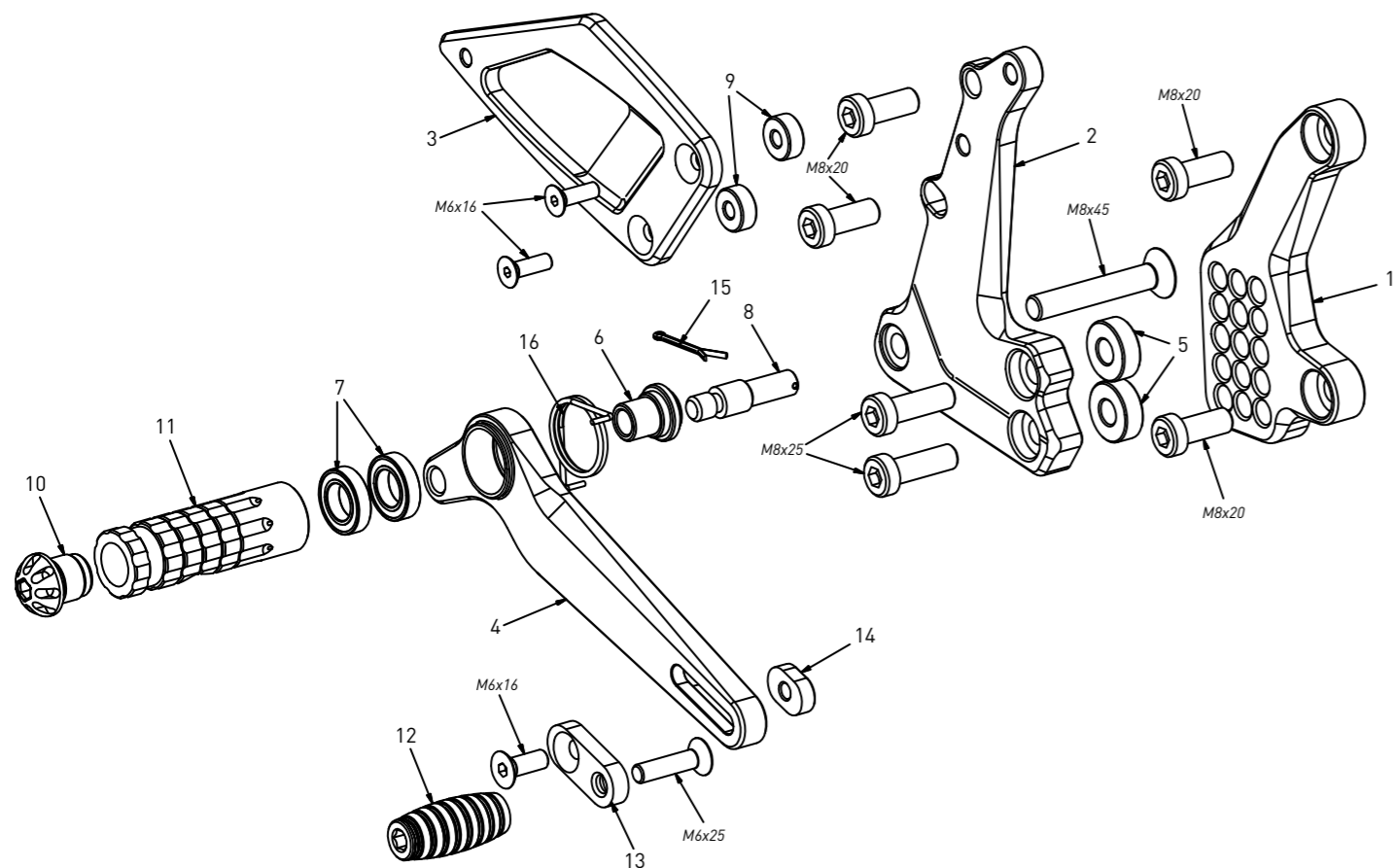


code K019 - Kawasaki Ninja 250/400 '18/'19

brake side - lato freno



All spare parts include the relative screws for fixing.

It is possible to buy the footboard screws kit code KVIT_K019, price 5,00 €

Tutti i ricambi comprendono le relative viti per il fissaggio.

E' possibile acquistare il kit viti pedana con il codice KVIT_K019, prezzo 5,00€

The footrests with code PG01/PG02/PG03/PG04 include the cap, code PG00, which can also be purchased separately.

I poggipiedi con codice PG01/PG02/PG03/PG04 comprendono il tappo codice PG00 che si può anche acquistare separatamente

The brake / gear levers include the bearings, code CS001/CS002/CS003 which can also be purchased separately.

Le leve freno/cambio comprendono i cuscinetti codice CS001/CS002/CS003 che si possono anche acquistare separatamente

all the prices are for a single unit
tutti i prezzi sono per una singola parte

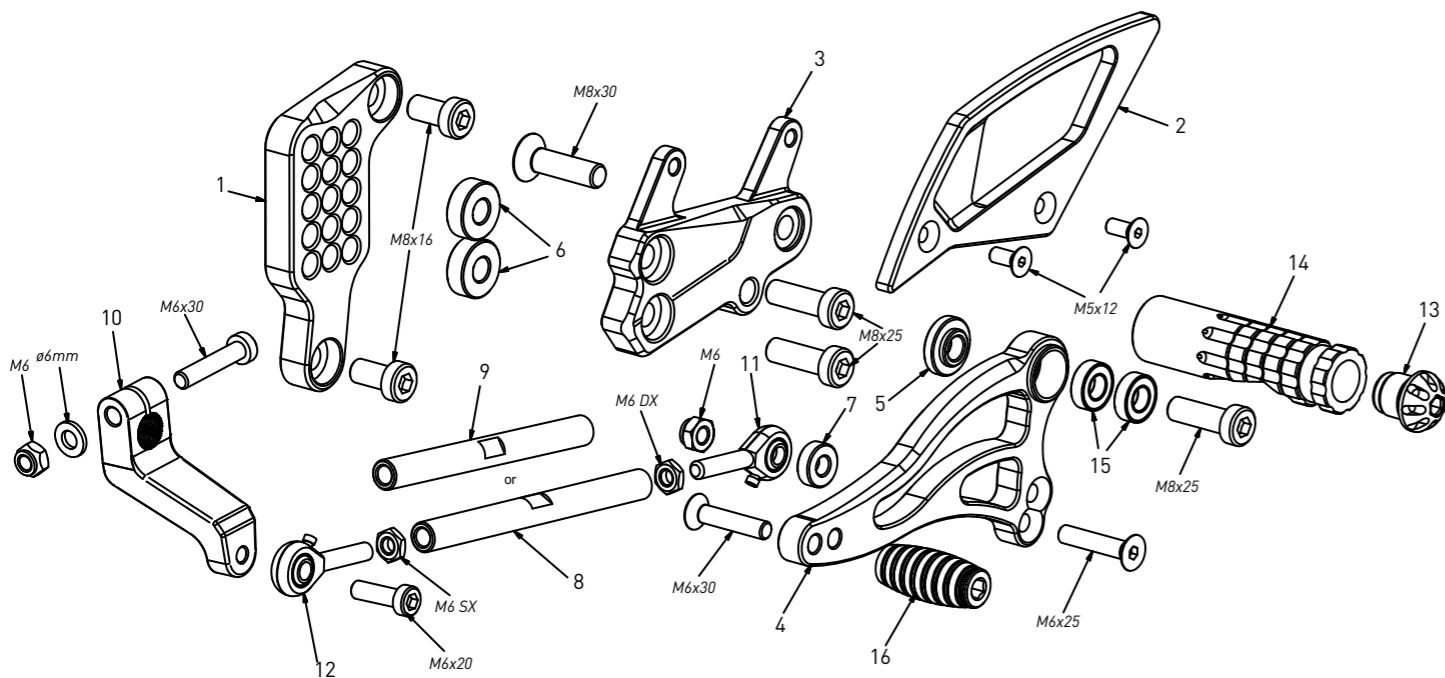
all the prices are without VAT
tutti i prezzi sono senza IVA

code K019 - brake side - lato freno

n°	description - descrizione	code	price (€)
1	back plate - arretratore	AR_126	49,00
2	plate - piastra	PS_066	65,00
3	heel plate - battitacco	BT_023	35,00
4	brake lever - leva freno	FN_036	50,00
5	7mm spacer - spessore 7mm	SP_006	5,00
6	bush - boccola	BC_002	12,00
7	bearing - cuscinetto	CS002	10,00
8	brake pin - perno freno	PF_001	14,00
9	6mm spacer - spessore 6mm	SP_002	3,00
10	cap - tappo	PG00	6,00
11	footpeg - poggiapiede	PG01	25,00
12	frontpeg - puntalino	PU_001	12,00
13	sliding plate - piastra scorrevole	PU_004	26,00
14	anchor - tassello	PU_005	8,00
15	forelock - coppiglia	FN_001	3,00
16	spring - molla	MO_002	8,00

code K019 - Kawasaki Ninja 250/400 '18/'19

gear side - lato cambio



All spare parts include the relative screws for fixing.

It is possible to buy the footboard screws kit code KVIT_K019, price 5,00 €

Tutti i ricambi comprendono le relative viti per il fissaggio.

E' possibile acquistare il kit viti pedana con il codice KVIT_K019, prezzo 5,00€

The footrests with code PG01/PG02/PG03/PG04 include the cap, code PG00, which can also be purchased separately.

I poggipiedi con codice PG01/PG02/PG03/PG04 comprendono il tappo codice PG00 che si può anche acquistare separatamente

The brake / gear levers include the bearings, code CS001/CS002/CS003 which can also be purchased separately.

Le leve freno/cambio comprendono i cuscinetti codice CS001/CS002/CS003 che si possono anche acquistare separatamente

all the prices are for a single unit
tutti i prezzi sono per una singola parte

all the prices are without VAT
tutti i prezzi sono senza IVA

code K019 - gear side - lato cambio

n°	description - descrizione	code	price (€)
1	back plate - arretratore	AR_125	49,00
2	heel plate - battitacco	BT_022	35,00
3	plate - piastra	PS_065	60,00
4	gear lever - leva cambio	LC_036	50,00
5	bush - boccola	BC_001	12,00
6	7mm spacer - spessore 7mm	SP_006	5,00
7	5mm spacer - spessore 5mm	SP_022	3,00
8	gear rod - asta cambio	R021_110	20,00
9	gear rod - asta cambio	R021_100	20,00
10	gear selector - selettore	SC_014	46,00
11	RH uniball - uniball DX	RH01_DX	15,00
12	LH uniball - uniball SX	RH01_SX	15,00
13	cap - tappo	PG00	6,00
14	footpeg - poggiapiede	PG02	25,00
15	bearing - cuscinetto	CS001	10,00
16	frontpeg - puntalino	PU_001	12,00