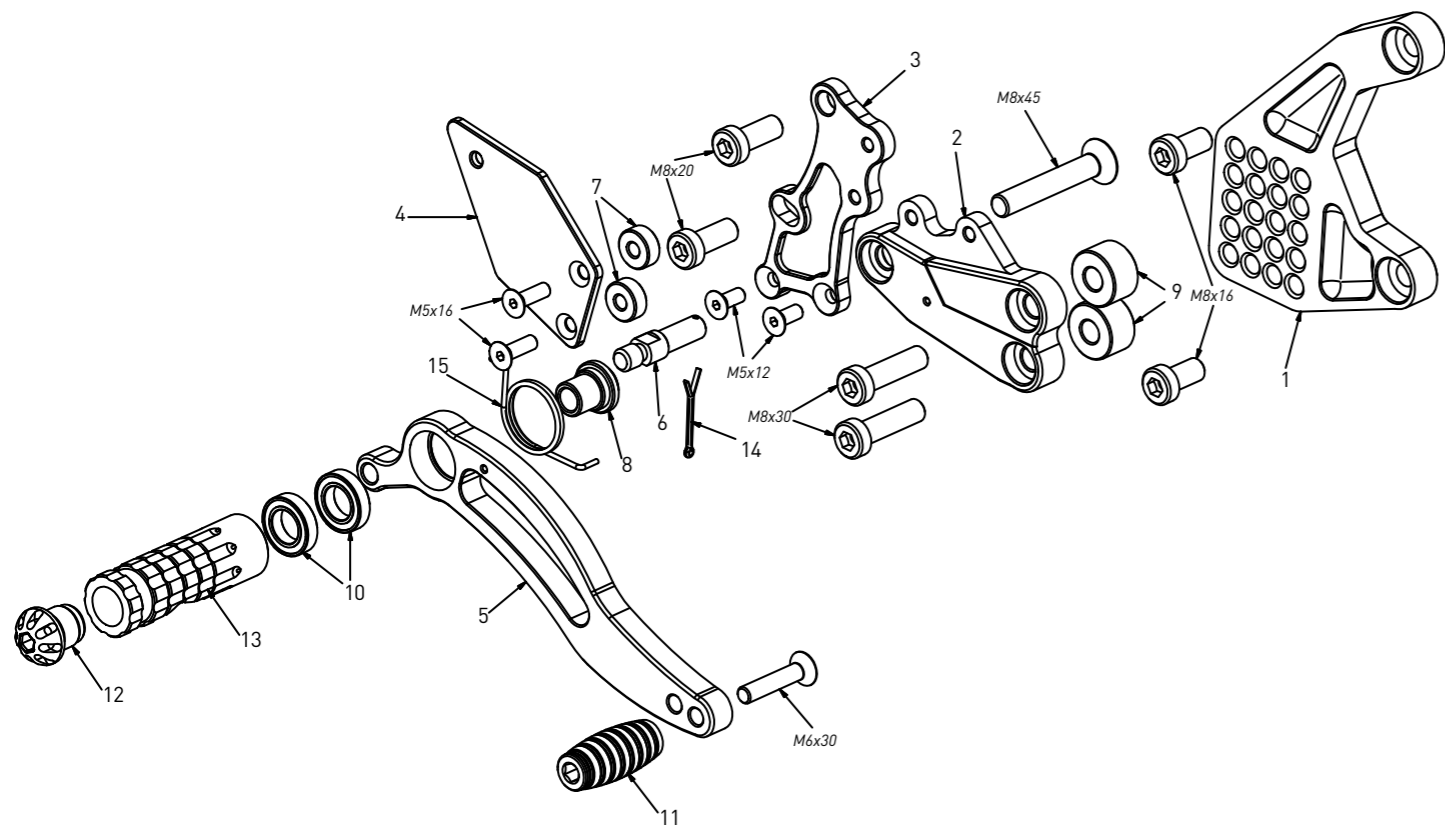


code K017 - Kawasaki Z900 '17/'19

brake side - lato freno



All spare parts include the relative screws for fixing.

It is possible to buy the footboard screws kit code KKIT_K017, price 5,00 €

Tutti i ricambi comprendono le relative viti per il fissaggio.

E' possibile acquistare il kit viti pedana con il codice KKIT_K017, prezzo 5,00€

The footrests with code PG01/PG02/PG03/PG04 include the cap, code PG00, which can also be purchased separately.

I poggipiedi con codice PG01/PG02/PG03/PG04 comprendono il tappo codice PG00 che si può anche acquistare separatamente

The brake / gear levers include the bearings, code CS001/CS002/CS003 which can also be purchased separately.

Le leve freno/cambio comprendono i cuscinetti codice CS001/CS002/CS003 che si possono anche acquistare separatamente

all the prices are for a single unit
tutti i prezzi sono per una singola parte

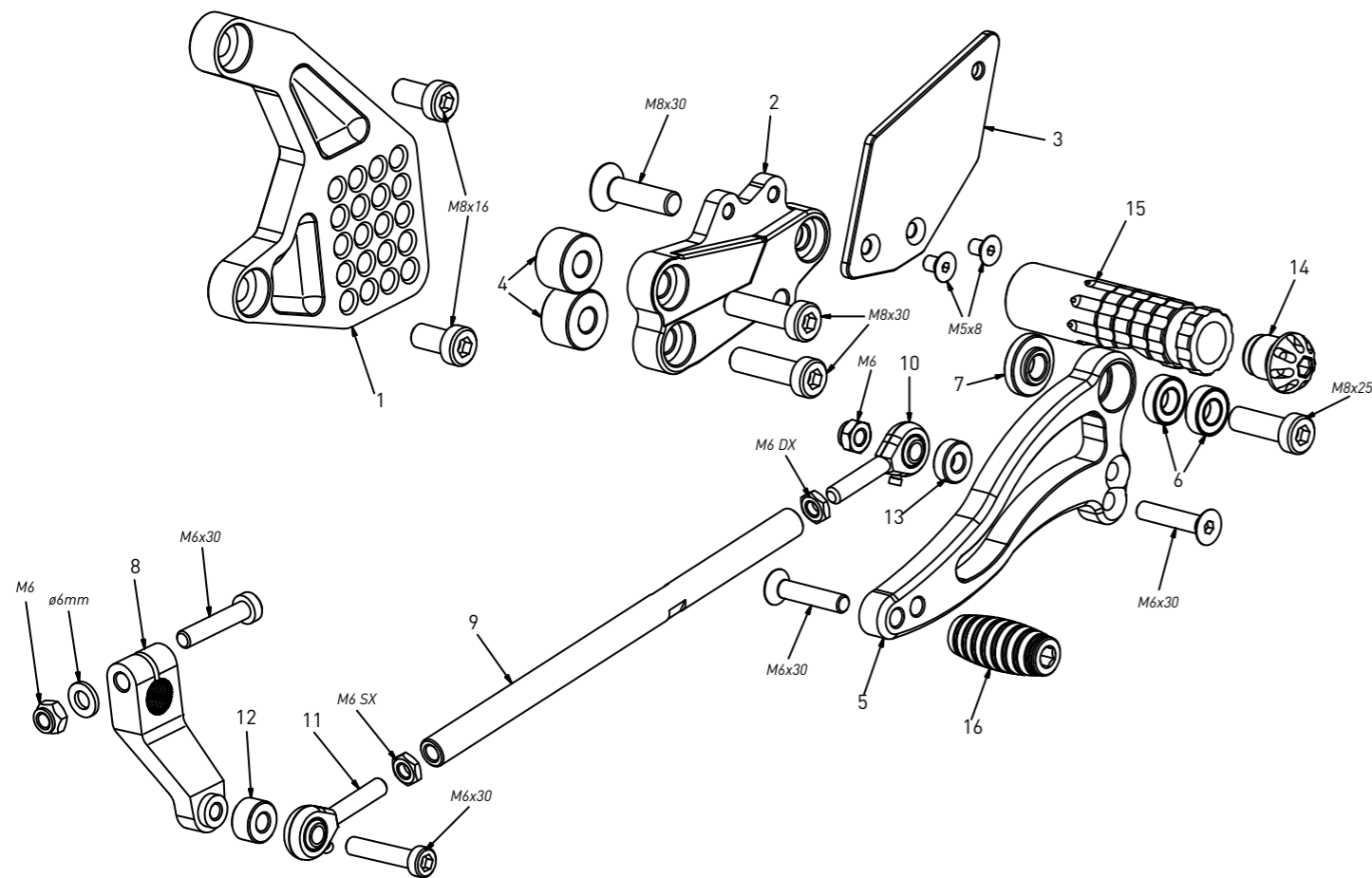
all the prices are without VAT
tutti i prezzi sono senza IVA

code K017 - brake side - lato freno

n°	description - descrizione	code	price (€)
1	back plate - arretratore	AR_124	49,00
2	plate - piastra	PS_014	58,00
3	pump support - portapompa	PP_013	30,00
4	heel plate - battitacco	BT_007	20,00
5	brake lever - leva freno	FN_002	50,00
6	brake pin - perno freno	PF_005	14,00
7	6mm spacer - spessore 6mm	SP_002	3,00
8	bush - boccola	BC_002	12,00
9	12mm spacer - spessore 12mm	SP_009	5,00
10	bearing - cuscinetto	CS002	10,00
11	frontpeg - puntalino	PU_001	12,00
12	cap - tappo	PG00	6,00
13	footpeg - poggipiede	PG01	25,00
14	forelock - coppiglia	FN_001	3,00
15	spring - molla	MO_002	8,00

code K017 - Kawasaki Z900 '17/'19

gear side - lato cambio



All spare parts include the relative screws for fixing.

It is possible to buy the footboard screws kit code KKIT_K017, price 5,00 €

Tutti i ricambi comprendono le relative viti per il fissaggio.

E' possibile acquistare il kit viti pedana con il codice KKIT_K017 prezzo 5,00€

The footrests with code PG01/PG02/PG03/PG04 include the cap, code PG00, which can also be purchased separately.

I poggipiedi con codice PG01/PG02/PG03/PG04 comprendono il tappo codice PG00 che si può anche acquistare separatamente

The brake / gear levers include the bearings, code CS001/CS002/CS003 which can also be purchased separately.

Le leve freno/cambio comprendono i cuscinetti codice CS001/CS002/CS003 che si possono anche acquistare separatamente

all the prices are for a single unit
tutti i prezzi sono per una singola parte

all the prices are without VAT
tutti i prezzi sono senza IVA

code K017 - gear side - lato cambio

n°	description - descrizione	code	price (€)
1	back plate - arretratore	AR_123	49,00
2	plate - piastra	PS_015	58,00
3	heel plate - battitacco	BT_008	20,00
4	12mm spacer - spessore 12mm	SP_009	5,00
5	gear lever - leva cambio	LC_007	50,00
6	bearing - cuscinetto	CS001	10,00
7	bush - boccola	BC_001	12,00
8	gear selector - selettore	SC_002	46,00
9	gear rod - asta cambio	R021_180	20,00
10	RH uniball - uniball DX	RH01_DX	15,00
11	LH uniball - uniball SX	RH01_SX	15,00
12	8mm spacer - spessore 8mm	SP_016	3,00
13	5mm spacer - spessore 5mm	SP_022	3,00
14	cap - tappo	PG00	6,00
15	footpeg - poggipiede	PG02	25,00
16	frontpeg - puntalino	PU_001	12,00