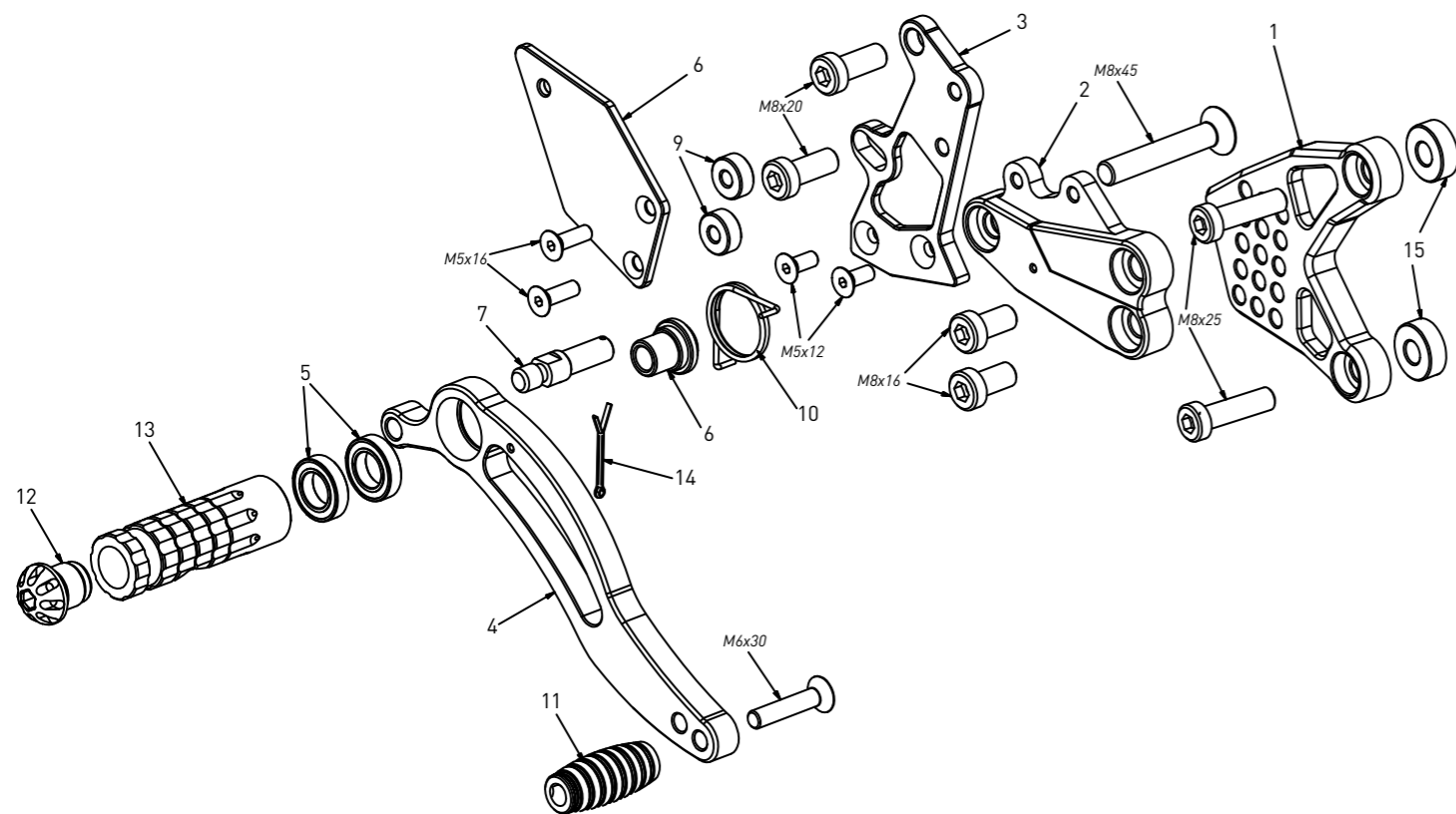


**code K012 - Kawasaki ZX-10R '11/'15**

brake side - lato freno



All spare parts include the relative screws for fixing.

It is possible to buy the footboard screws kit code KKIT\_K012, price 5,00 €

Tutti i ricambi comprendono le relative viti per il fissaggio.

E' possibile acquistare il kit viti pedana con il codice KKIT\_K012, prezzo 5,00€

The footrests with code PG01/PG02/PG03/PG04 include the cap, code PG00, which can also be purchased separately.

I poggiapiedi con codice PG01/PG02/PG03/PG04 comprendono il tappo codice PG00 che si può anche acquistare separatamente

The brake / gear levers include the bearings, code CS001/CS002/CS003 which can also be purchased separately.

Le leve freno/cambio comprendono i cuscinetti codice CS001/CS002/CS003 che si possono anche acquistare separatamente

all the prices are for a single unit  
tutti i prezzi sono per una singola parte

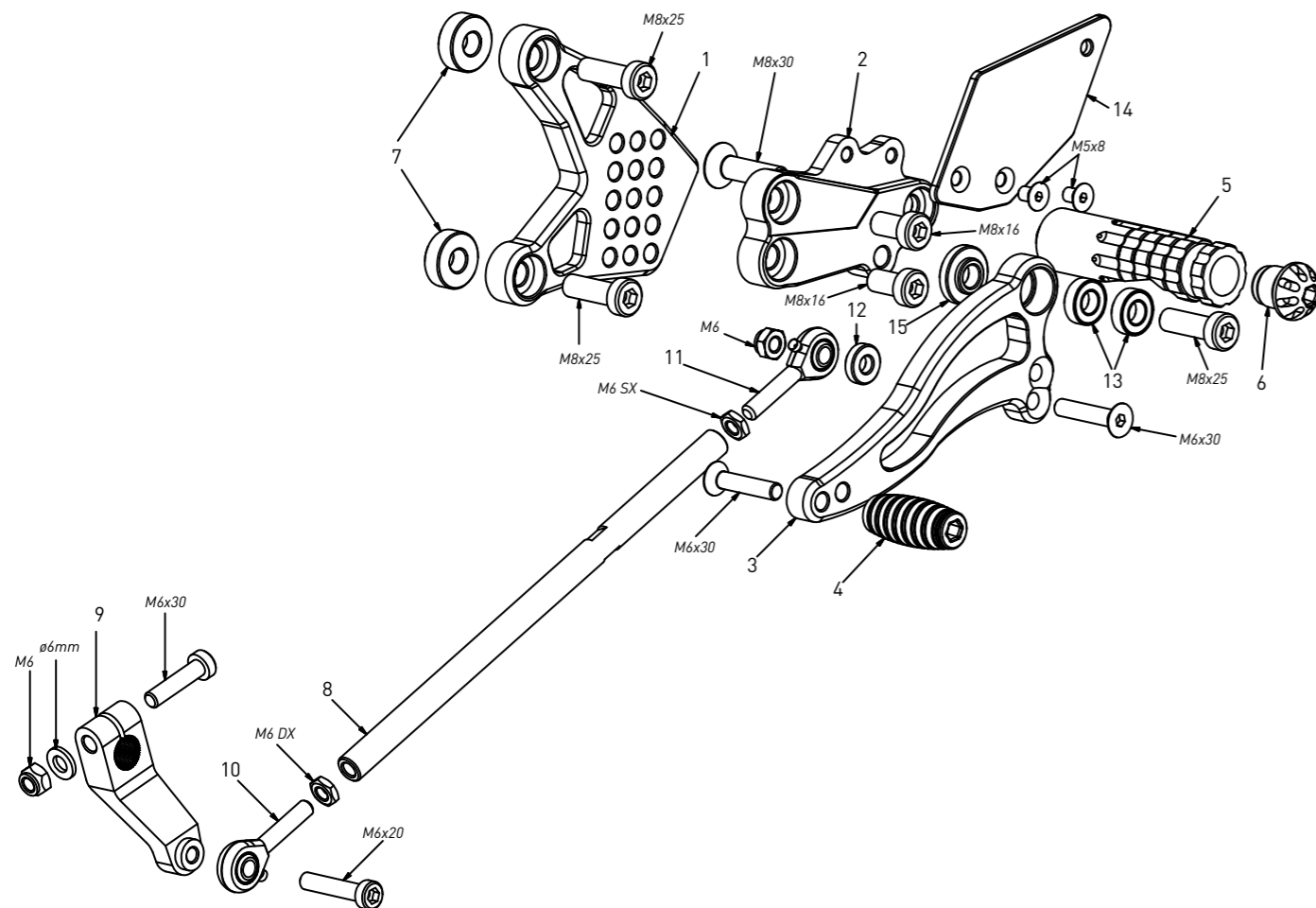
all the prices are without VAT  
tutti i prezzi sono senza IVA

**code K012 - brake side - lato freno**

n°	description - descrizione	code	price (€)
1	back plate - arretratore	AR_048	49,00
2	plate - piastra	PS_014	58,00
3	pump support - portapompa	PP_019	30,00
4	brake lever - leva freno	FN_002	50,00
5	bearing - cuscinetto	CS002	10,00
6	bush - boccola	BC_002	12,00
7	brake pin - perno freno	PF_006	14,00
8	heel plate - battitacco	BT_007	20,00
9	6mm spacer - spessore 6mm	SP_002	3,00
10	spring - molla	MO_002	8,00
11	frontpeg - puntalino	PU_001	12,00
12	cap - tappo	PG00	6,00
13	footpeg - poggiapiede	PG01	25,00
14	forelock - coppiglia	FN_001	3,00
15	7mm spacer - spessore 7mm	SP_006	5,00

**code K012 - Kawasaki ZX-10R '11/'15**

gear side - lato cambio



All spare parts include the relative screws for fixing.

It is possible to buy the footboard screws kit code KKIT\_K012, price 5,00 €

Tutti i ricambi comprendono le relative viti per il fissaggio.

E' possibile acquistare il kit viti pedana con il codice KKIT\_K012, prezzo 5,00€

The footrests with code PG01/PG02/PG03/PG04 include the cap, code PG00, which can also be purchased separately.

I poggiapiedi con codice PG01/PG02/PG03/PG04 comprendono il tappo codice PG00 che si può anche acquistare separatamente

The brake / gear levers include the bearings, code CS001/CS002/CS003 which can also be purchased separately.

Le leve freno/cambio comprendono i cuscinetti codice CS001/CS002/CS003 che si possono anche acquistare separatamente

all the prices are for a single unit  
tutti i prezzi sono per una singola parte

all the prices are without VAT  
tutti i prezzi sono senza IVA

**code K012 - gear side - lato cambio**

n°	description - descrizione	code	price (€)
1	back plate - arretratore	AR_047	49,00
2	plate - piastra	PS_015	58,00
3	gear lever - leva cambio	LC_007	50,00
4	frontpeg - puntalino	PU_001	12,00
5	footpeg - poggiapiede	PG02	25,00
6	cap - tappo	PG00	6,00
7	7mm spacer - spessore 7mm	SP_006	5,00
8	gear rod - asta cambio	R021_200	20,00
9	gear selector - selettore	SC_001	46,00
10	RH uniball - uniball DX	RH01_DX	15,00
11	LH uniball - uniball SX	RH01_SX	15,00
12	4mm spacer - spessore 4mm	SP_004	3,00
13	bearing - cuscinetto	CS001	10,00
14	heel plate - battitacco	BT_008	20,00
15	bush - boccola	BC_001	12,00