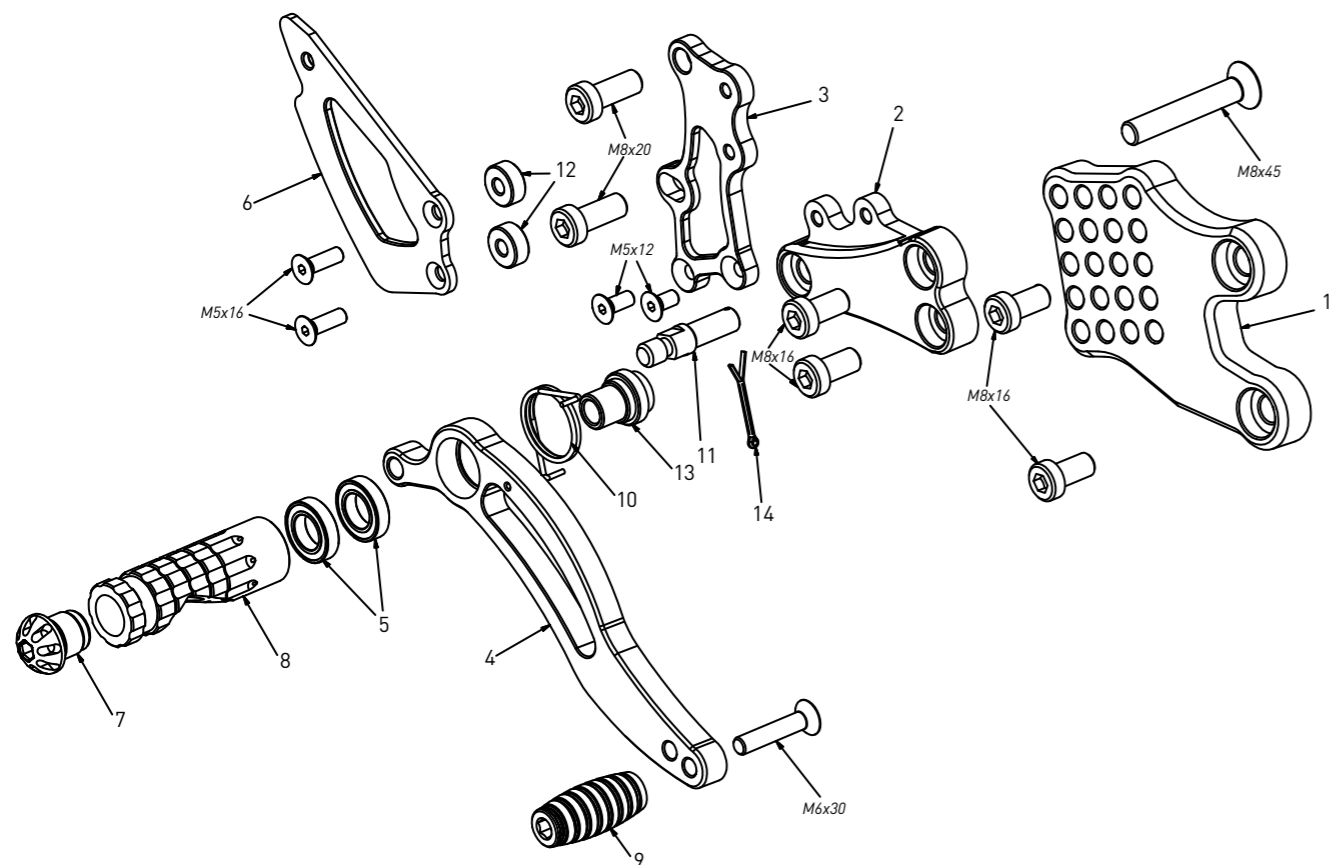


**code K001 - Kawasaki ZX-10R '04/'05**

brake side - lato freno



All spare parts include the relative screws for fixing.

It is possible to buy the footboard screws kit code Kvit\_K001, price 5,00 €

Tutti i ricambi comprendono le relative viti per il fissaggio.

E' possibile acquistare il kit viti pedana con il codice Kvit\_K001, prezzo 5,00€

The footrests with code PG01/PG02/PG03/PG04 include the cap, code PG00, which can also be purchased separately.

I poggiapiedi con codice PG01/PG02/PG03/PG04 comprendono il tappo codice PG00 che si può anche acquistare separatamente

The brake / gear levers include the bearings, code CS001/CS002/CS003 which can also be purchased separately.

Le leve freno/cambio comprendono i cuscinetti codice CS001/CS002/CS003 che si possono anche acquistare separatamente

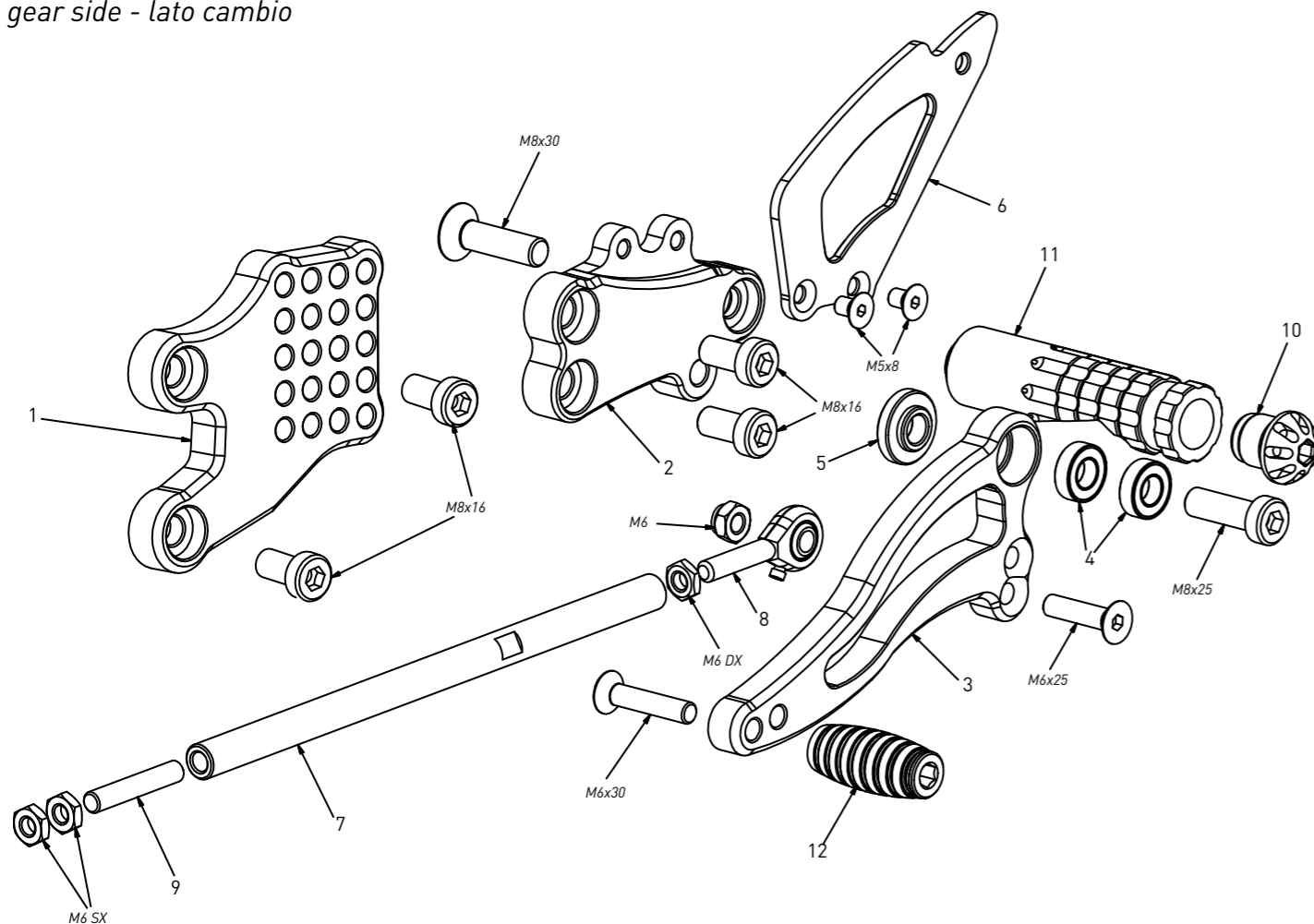
all the prices are for a single unit  
tutti i prezzi sono per una singola parte

all the prices are without VAT  
tutti i prezzi sono senza IVA

code K001 - brake side - lato freno			
n°	description - descrizione	code	price (€)
1	back plate - arretratore	AR_044	49,00
2	plate - piastra	PS_008	58,00
3	pump support - portapompa	PP_015	30,00
4	brake lever - leva freno	FN_002	50,00
5	bearing - cuscinetto	CS002	10,00
6	heel plate - battitacco	BT_002	25,00
7	cap - tappo	PG00	6,00
8	footpeg - poggiapiede	PG01	25,00
9	frontpeg - puntalino	PU_001	12,00
10	spring - molla	MO_002	8,00
11	brake pin - perno freno	PF_005	14,00
12	6mm spacer - spessore 6mm	SP_002	3,00
13	bush - boccola	BC_002	12,00
14	forelock - coppiglia	FN_001	3,00

**code K001 - Kawasaki ZX-10R '04/'05**

gear side - lato cambio



All spare parts include the relative screws for fixing.

It is possible to buy the footboard screws kit code Kvit\_K001, price 5,00 €

Tutti i ricambi comprendono le relative viti per il fissaggio.

E' possibile acquistare il kit viti pedana con il codice Kvit\_K001, prezzo 5,00€

The footrests with code PG01/PG02/PG03/PG04 include the cap, code PG00, which can also be purchased separately.

I poggiapiedi con codice PG01/PG02/PG03/PG04 comprendono il tappo codice PG00 che si può anche acquistare separatamente

The brake / gear levers include the bearings, code CS001/CS002/CS003 which can also be purchased separately.

Le leve freno/cambio comprendono i cuscinetti codice CS001/CS002/CS003 che si possono anche acquistare separatamente

all the prices are for a single unit  
tutti i prezzi sono per una singola parte

all the prices are without VAT  
tutti i prezzi sono senza IVA

code K001 - gear side - lato cambio			
n°	description - descrizione	code	price (€)
1	back plate - arretratore	AR_043	49,00
2	plate - piastra	PS_009	58,00
3	gear lever - leva cambio	LC_007	50,00
4	bearing - cuscinetto	CS001	10,00
5	bush - boccola	BC_001	12,00
6	heel plate - battitacco	BT_002	25,00
7	gear rod - asta cambio	R021_160	20,00
8	RH uniball - uniball DX	RH01_DX	15,00
9	LH threaded rod - barra SX	AC01_SX	4,00
10	cap - tappo	PG00	6,00
11	footpeg - poggiapiede	PG02	25,00
12	frontpeg - puntalino	PU_001	12,00