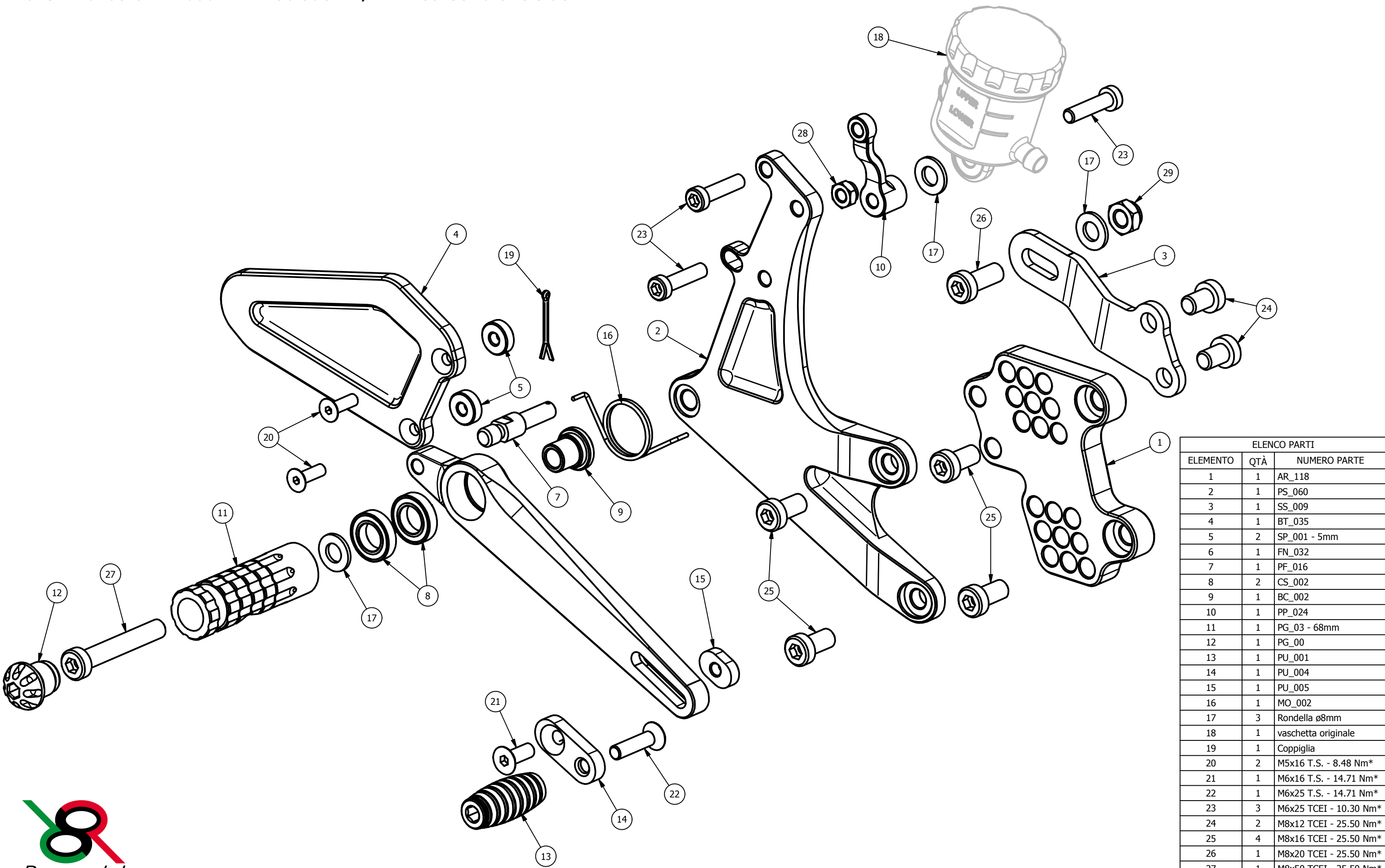


H013 - Honda CBR 1000 RR Fireblade '17/'17 - pedana lato freno
 H013 - Honda CBR 1000 RR Fireblade '17/'17 - rearset brake side



ELENCO PARTI		
ELEMENTO	QTÀ	NUMERO PARTE
1	1	AR_118
2	1	PS_060
3	1	SS_009
4	1	BT_035
5	2	SP_001 - 5mm
6	1	FN_032
7	1	PF_016
8	2	CS_002
9	1	BC_002
10	1	PP_024
11	1	PG_03 - 68mm
12	1	PG_00
13	1	PU_001
14	1	PU_004
15	1	PU_005
16	1	MO_002
17	3	Rondella ø8mm
18	1	vaschetta originale
19	1	Coppiglia
20	2	M5x16 T.S. - 8.48 Nm*
21	1	M6x16 T.S. - 14.71 Nm*
22	1	M6x25 T.S. - 14.71 Nm*
23	3	M6x25 TCEI - 10.30 Nm*
24	2	M8x12 TCEI - 25.50 Nm*
25	4	M8x16 TCEI - 25.50 Nm*
26	1	M8x20 TCEI - 25.50 Nm*
27	1	M8x50 TCEI - 25.50 Nm*
28	1	Dado autobloccante M6
29	1	Dado autobloccante M8



Attention: check the tightening of the screws before using - Components for racing use only
 Attenzione: controllare il serraggio delle viti prima dell'uso - Componenti solo per uso agonistico

*tightening torque - *coppia di serraggio