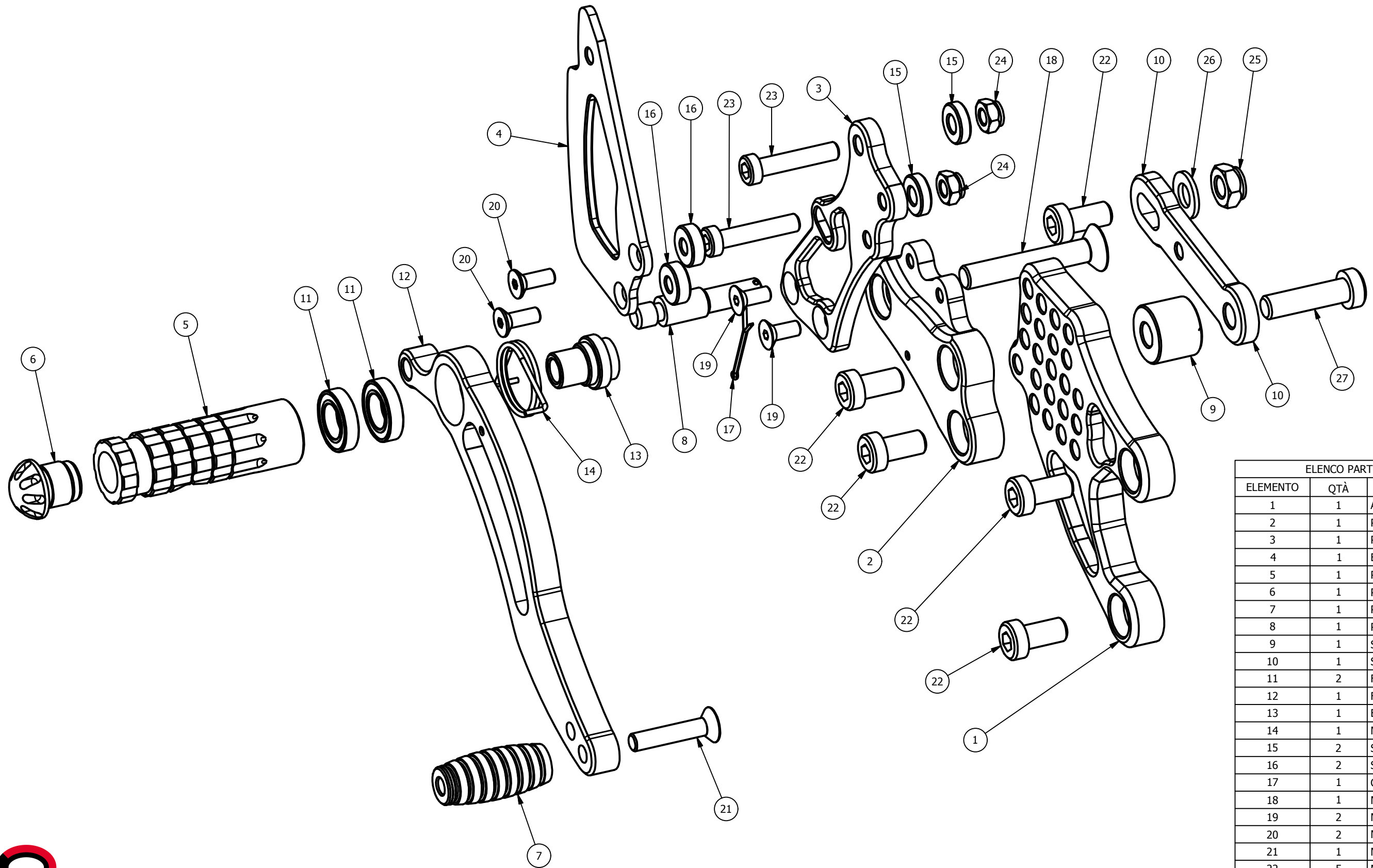


H009 - Honda CBR 1000 RR '08/'16 cambio rovesciato - pedana lato freno

H009 - Honda CBR 1000 RR '08/'16 reverse shifting - rearset brake side

Attention: check the tightening of the screws before using - Components for racing use only

Attenzione: controllare il serraggio delle viti prima dell'uso - Componenti solo per uso agonistico



ELENCO PARTI/PARTS LIST		
ELEMENTO	QTÀ	NUMERO PARTE
1	1	AR_022
2	1	PS_006
3	1	PP_008
4	1	BT_002
5	1	PG_01 - 68.5mm
6	1	PG_00
7	1	PU_001
8	1	PF_007 - 45mm
9	1	SP_010 - 16mm
10	1	SS_001
11	2	FN_003
12	1	FN_004
13	1	BC_002
14	1	MO_002
15	2	SP_004
16	2	SP_001
17	1	Coppiglia
18	1	M8x50 - 35.30 Nm*
19	2	M5x12 - 8.48 Nm*
20	2	M5x14 - 8.48 Nm*
21	1	M6x30 - 14.71 Nm*
22	5	M8x16 - 25.50 Nm*
23	2	M6x30 - 10.30 Nm*
24	2	M6 autobloccante
25	1	M8 autobloccante
26	1	Rondella M8
27	1	M8x30 - 25.5 Nm*

*tightening torque - *coppia di serraggio