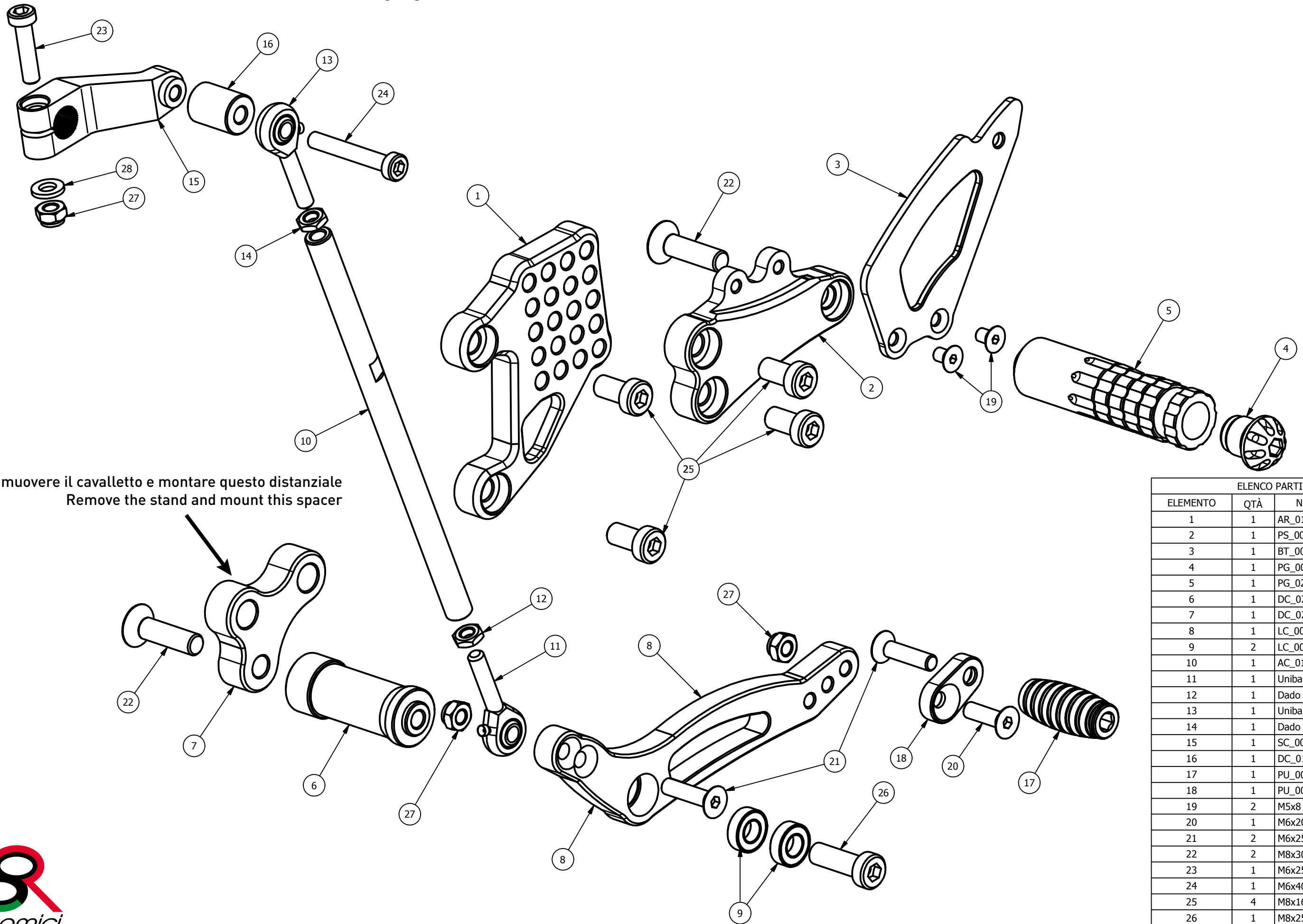


H003 - Honda CBR 600 RR '03/'06 cambio rovesciato - lato cambio

H003 - Honda CBR 600 RR '03/'06 reverse shifting - gear side



Rimuovere il cavalletto e montare questo distanziale
Remove the stand and mount this spacer

ELENCO PARTI		
ELEMENTO	QTÀ	NUMERO PARTE
1	1	AR_019
2	1	PS_007
3	1	BT_002
4	1	PG_00
5	1	PG_02 - 85mm
6	1	DC_026
7	1	DC_026B
8	1	LC_003
9	2	LC_002
10	1	AC_011 - 180mm
11	1	Uniball maschio SX
12	1	Dado M6 SX
13	1	Uniball maschio DX
14	1	Dado M6 DX
15	1	SC_002
16	1	DC_017
17	1	PU_001
18	1	PU_003
19	2	M5x8 - 8.48 Nm*
20	1	M6x20 - 14.71 Nm*
21	2	M6x25 - 14.71 Nm*
22	2	M8x30 - 35.30 Nm*
23	1	M6x25 - 10.30 Nm*
24	1	M6x40 - 10.30 Nm*
25	4	M8x16 - 25.50 Nm*
26	1	M8x25 - 25.50 Nm*
27	3	Dado autobloccante M6
28	1	Rondella ø6mm

Attention: check the tightening of the screws before using - Components for racing use only
Attenzione: controllare il serraggio delle viti prima dell'uso - Componenti solo per uso agonistico

*tightening torque - *coppia di serraggio