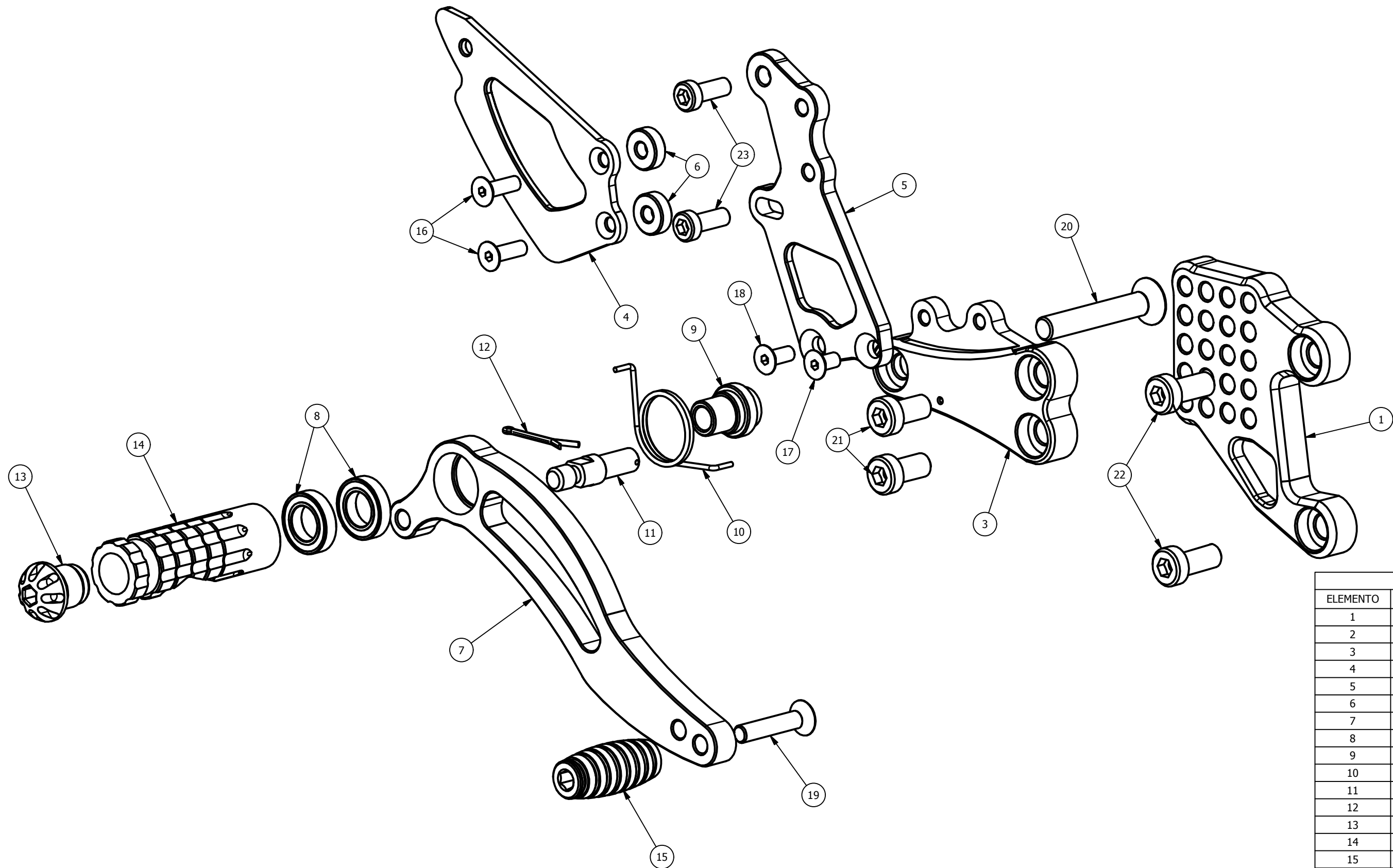


H001 - Honda CBR 600 RR '03/'06 cambio normale - lato freno
H001 - Honda CBR 600 RR '03/'06 normal shifting - brake side



ELENCO PARTI		
ELEMENTO	QTÀ	NUMERO PARTE
1	1	AR_020
2	2	SP_009 - 12mm
3	1	PS_008
4	1	BT_002
5	1	PP_009
6	2	SP_001 - 5mm
7	1	FN_002
8	2	FN_003
9	1	BC_002 - 20mm
10	1	MO_002
11	1	PF_006 - 37mm
12	1	Coppiglia
13	1	PG_00
14	1	PG_01 - 68,5mm
15	1	PU_001
16	2	M5x14 - 8.48 Nm*
17	1	M5x10 - 8.48 Nm*
18	1	M5x12 - 8.48 Nm*
19	1	M6x30 - 14.71 Nm*
20	1	M8x50 - 35.30 Nm*
21	2	M8x16 - 25.50 Nm*
22	2	M8x16 - 25.50 Nm*
23	2	M6x16 - 10.30 Nm*



Attention: check the tightening of the screws before using - Components for racing use only
Attenzione: controllare il serraggio delle viti prima dell'uso - Componenti solo per uso agonistico

*tightening torque - *coppia di serraggio