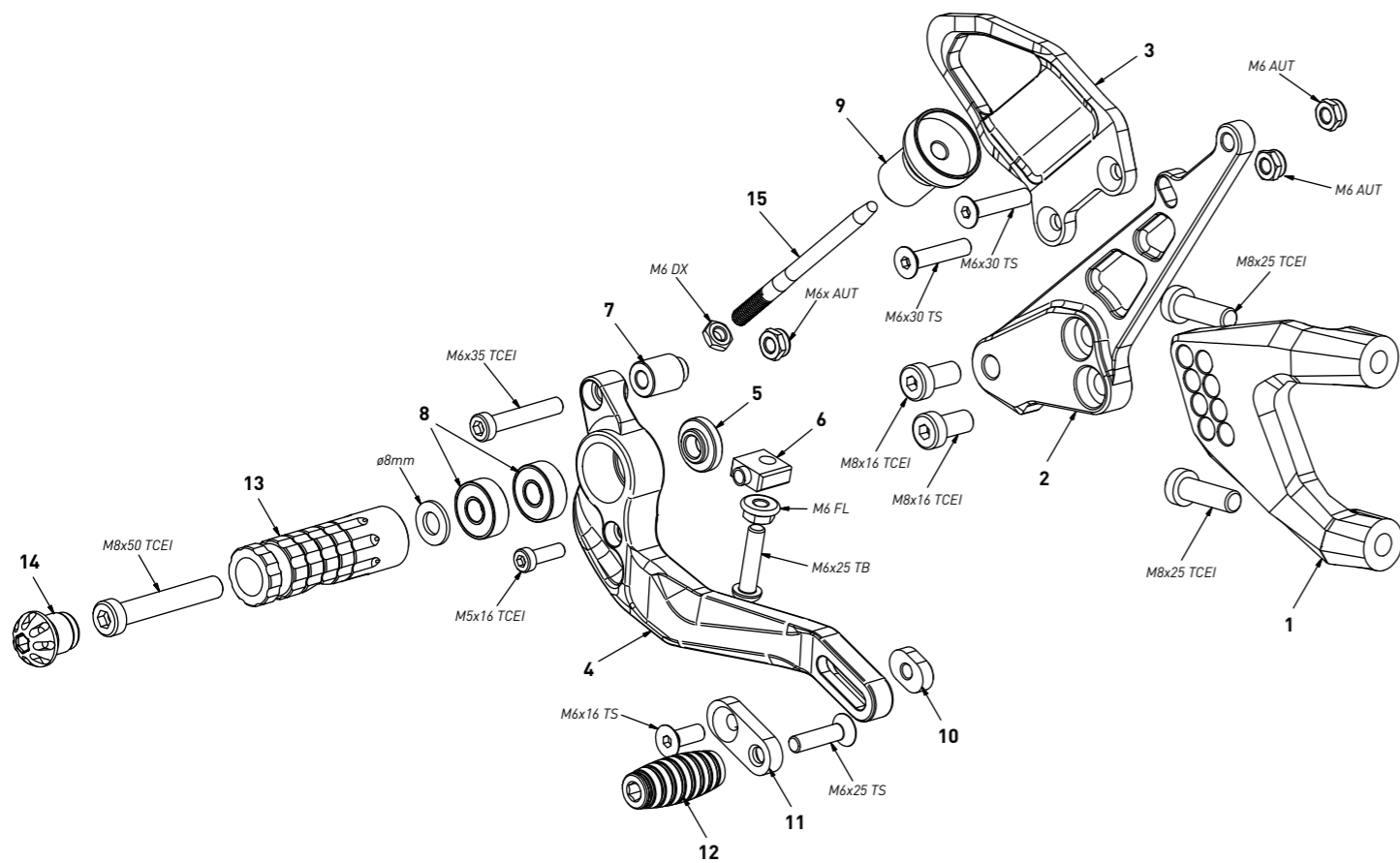


code DSTR3 - Ducati Streetfighter V2
brake side - lato freno



All spare parts include the relative screws for fixing.
It is possible to buy the footboard screws kit code KKIT_DSTR3, price 6,00 €
Tutti i ricambi comprendono le relative viti per il fissaggio.
E' possibile acquistare il kit viti pedana con il codice KKIT_DSTR3, prezzo 6,00€

The footrests with code PG03/PG04 include the cap, code PG00_BK, which can also be purchased separately.
I poggiapiedi con codice PG03/PG04 comprendono il tappo codice PG00_BK che si può anche acquistare separatamente

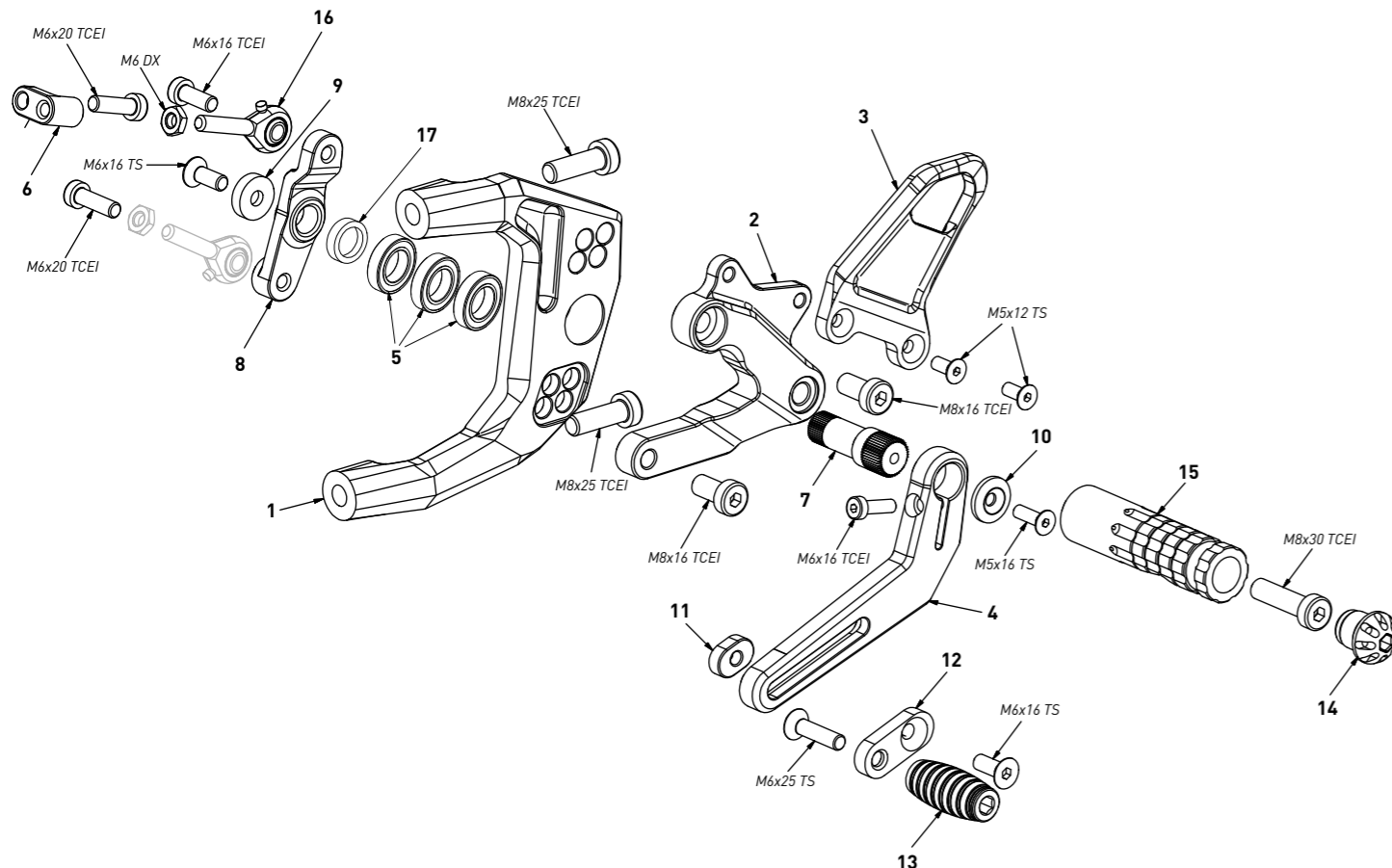
The brake / gear levers include the bearings, code CS001/CS002/CS003 which can also be purchased separately.
Le leve freno/cambio comprendono i cuscinetti codice CS001/CS002/CS003 che si possono anche acquistare separatamente

all the prices are for a single unit
tutti i prezzi sono per una singola parte

all the prices are without VAT
tutti i prezzi sono senza IVA

code DSTR3 - brake side - lato freno			
n°	description - descrizione	code	price (€)
1	back plate - arretratore	AR_076B	€ 102,00
2	plate - piastra	PS_080	€ 74,00
3	heel plate - battitacco	BT_040	€ 49,00
4	brake lever - leva freno	FN_037	€ 77,00
5	brake bush - boccola freno	BC_001	€ 16,00
6	adjuster - registro	FN_025	€ 36,00
7	bush - boccola	BC_033	€ 5,00
8	bearing - cuscinetto	CS_003	€ 13,00
9	bush - boccola	BC_034	€ 19,00
10	anchor - tassello	PU_005	€ 11,00
11	sliding plate - piastra scorrevole	PU_004	€ 34,00
12	cap - tappo	PG00_BK	€ 12,00
13	foot peg - poggiapiede	PG03	€ 32,00
14	toe peg - puntalino	PU_001_BK	€ 16,00
15	pump pin - perno pompa	PF_020	€ 18,00

code DSTR3 - Ducati Streetfighter V2
gear side - lato cambio



All spare parts include the relative screws for fixing.
It is possible to buy the footboard screws kit code KKIT_DSTR3, price 6,00 €
Tutti i ricambi comprendono le relative viti per il fissaggio.
E' possibile acquistare il kit viti pedana con il codice KKIT_DSTR3, prezzo 6,00€

The footrests with code PG03/PG04 include the cap, code PG00_BK, which can also be purchased separately.
I poggiapiedi con codice PG03/PG04 comprendono il tappo codice PG00_BK che si può anche acquistare separatamente

The brake / gear levers include the bearings, code CS001/CS002/CS003 which can also be purchased separately.
Le leve freno/cambio comprendono i cuscinetti codice CS001/CS002/CS003 che si possono anche acquistare separatamente

all the prices are for a single unit
tutti i prezzi sono per una singola parte

all the prices are without VAT
tutti i prezzi sono senza IVA

code DSTR3 - gear side - lato cambio			
n°	description - descrizione	code	price (€)
1	back plate - arretratore	AR_075	€ 102,00
2	plate - piastra	PS_081	€ 90,00
3	heel plate - battitacco	BT_041	€ 49,00
4	gear lever - leva cambio	LC_051	€ 65,00
5	bearing - cuscinetto	CS_002	€ 13,00
6	uniball bracket - supporto uniball	SC_017	€ 45,00
7	gear pivot - albero cambio	SC_003	€ 46,00
8	gear selector - selettore	SC_016	€ 58,00
9	screw bush - boccola vite	DC_022	€ 5,00
10	screw bush - boccola vite	DC_021	€ 5,00
11	anchor - tassello	PU_005	€ 11,00
12	sliding plate - piastra scorrevole	PU_004	€ 34,00
13	toe peg - puntalino	PU_001_BK	€ 16,00
14	cap - tappo	PG00_BK	€ 12,00
15	foot peg - poggiapiede	PG04	€ 32,00
16	RH uniball - uniball DX	RH01_DX	€ 19,00
17	2,7mm spacer - spessore 2,7mm	SP_033	€ 5,00