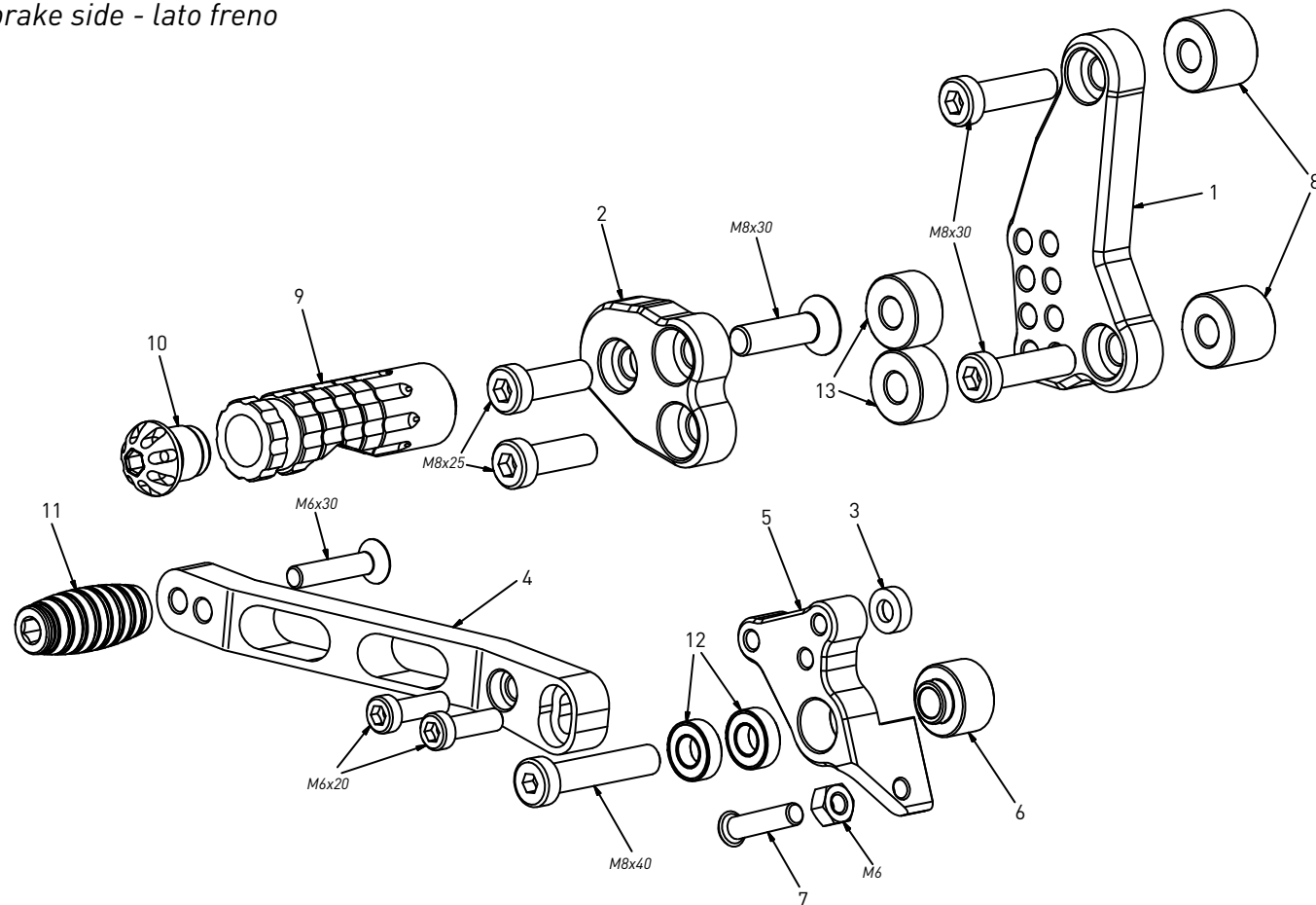


code DSTR - Ducati Streetfighter

brake side - lato freno



All spare parts include the relative screws for fixing.

It is possible to buy the footboard screws kit code KKIT_DSTR, price 5,00 €

Tutti i ricambi comprendono le relative viti per il fissaggio.

E' possibile acquistare il kit viti pedana con il codice KKIT_DSTR, prezzo 5,00€

The footrests with code PG01/PG02/PG03/PG04 include the cap, code PG00, which can also be purchased separately.

I poggiapiedi con codice PG01/PG02/PG03/PG04 comprendono il tappo codice PG00 che si può anche acquistare separatamente

The brake / gear levers include the bearings, code CS001/CS002/CS003 which can also be purchased separately.

Le leve freno/cambio comprendono i cuscinetti codice CS001/CS002/CS003 che si possono anche acquistare separatamente

all the prices are for a single unit
tutti i prezzi sono per una singola parte

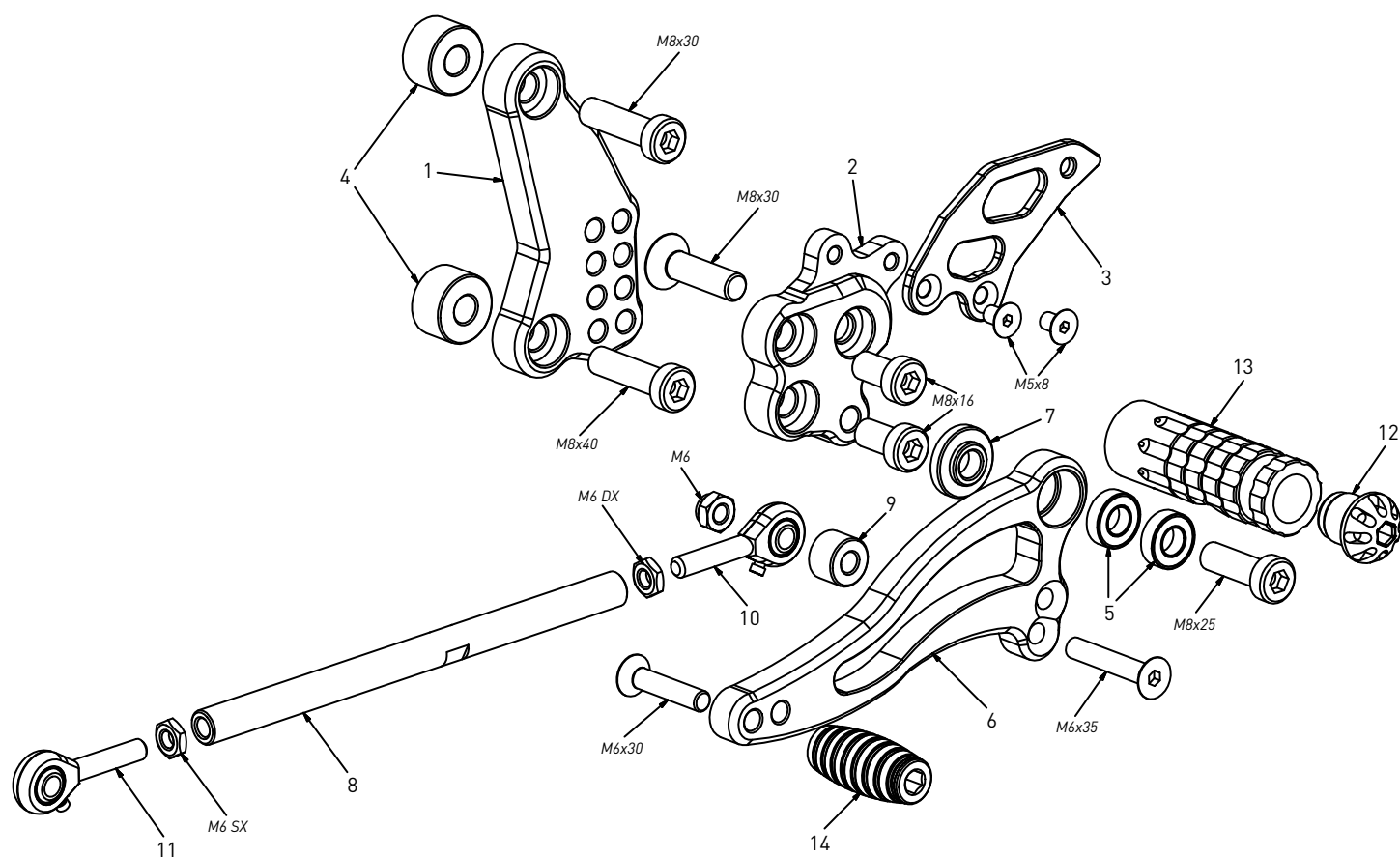
all the prices are without VAT
tutti i prezzi sono senza IVA

code DSTR - brake side - lato freno

| n° | description - descrizione | code | price (€) |
|----|--------------------------------|--------|-----------|
| 1 | back plate - arretratore | AR_060 | 49,00 |
| 2 | plate - piastra | PS_004 | 58,00 |
| 3 | bush - boccola | FN_011 | 3,00 |
| 4 | brake lever - leva freno | FN_012 | 30,00 |
| 5 | lever bracket - supporto leva | FN_013 | 35,00 |
| 6 | 15mm spacer - spessore 15mm | BC_009 | 12,00 |
| 7 | adjuster screw - vite registro | FN_014 | 2,00 |
| 8 | 16mm spacer - spessore 16mm | SP_010 | 5,00 |
| 9 | footpeg - poggiapiede | PG01 | 25,00 |
| 10 | cap - tappo | PG00 | 6,00 |
| 11 | frontpeg - puntalino | PU_001 | 12,00 |
| 12 | bearing - cuscinetto | CS_001 | 10,00 |
| 13 | 10mm spacer - spessore 10mm | SP_008 | 5,00 |

code DSTR - Ducati Streetfighter

gear side - lato cambio



All spare parts include the relative screws for fixing.

It is possible to buy the footboard screws kit code KKIT_DSTR, price 5,00 €

Tutti i ricambi comprendono le relative viti per il fissaggio.

E' possibile acquistare il kit viti pedana con il codice KKIT_DSTR, prezzo 5,00€

The footrests with code PG01/PG02/PG03/PG04 include the cap, code PG00, which can also be purchased separately.

I poggiapiedi con codice PG01/PG02/PG03/PG04 comprendono il tappo codice PG00 che si può anche acquistare separatamente

The brake / gear levers include the bearings, code CS001/CS002/CS003 which can also be purchased separately.

Le leve freno/cambio comprendono i cuscinetti codice CS001/CS002/CS003 che si possono anche acquistare separatamente

all the prices are for a single unit
tutti i prezzi sono per una singola parte

all the prices are without VAT
tutti i prezzi sono senza IVA

code DSTR - gear side - lato cambio

| n° | description - descrizione | code | price (€) |
|----|-----------------------------|----------|-----------|
| 1 | back plate - arretratore | AR_059 | 49,00 |
| 2 | plate - piastra | PS_003 | 45,00 |
| 3 | heel plate - battitacco | BT_006 | 17,00 |
| 4 | 12mm spacer - spessore 12mm | SP_009 | 5,00 |
| 5 | bearing - cuscinetto | CS_001 | 10,00 |
| 6 | gear lever - leva cambio | LC_007 | 50,00 |
| 7 | bush - boccola | BC_001 | 12,00 |
| 8 | gear rod - asta cambio | R021_153 | 20,00 |
| 9 | 10mm spacer - spessore 10mm | SP_017 | 3,00 |
| 10 | RH uniball - unball DX | RH01_DX | 15,00 |
| 11 | LH uniball - unball SX | RH01_SX | 15,00 |
| 12 | cap - tappo | PG00 | 6,00 |
| 13 | footpeg - poggiapiede | PG01 | 25,00 |
| 14 | frontpeg - puntalino | PU_001 | 12,00 |