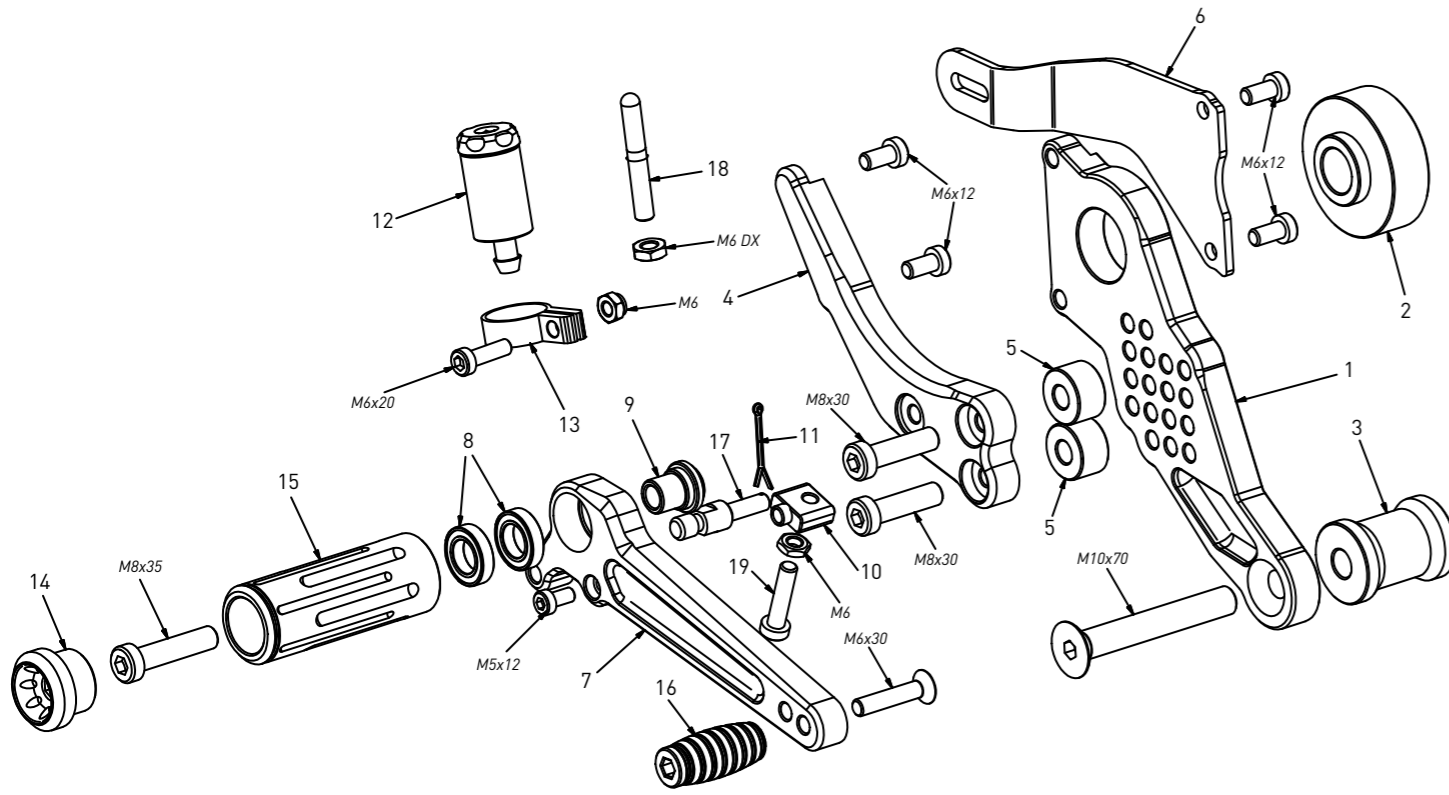


code DSCR1 - Ducati Scrambler 800 '15/'19 (single seater)

brake side - lato freno



All spare parts include the relative screws for fixing.
It is possible to buy the footboard screws kit code KKIT_DSCR1, price 5,00 €
Tutti i ricambi comprendono le relative viti per il fissaggio.
E' possibile acquistare il kit viti pedana con il codice KKIT_DSCR1, prezzo 5,00€

The brake / gear levers include the bearings, code CS001/CS002/CS003 which can also be purchased separately.
Le leve freno/cambio comprendono i cuscinetti codice CS001/CS002/CS003 che si possono anche acquistare separatamente

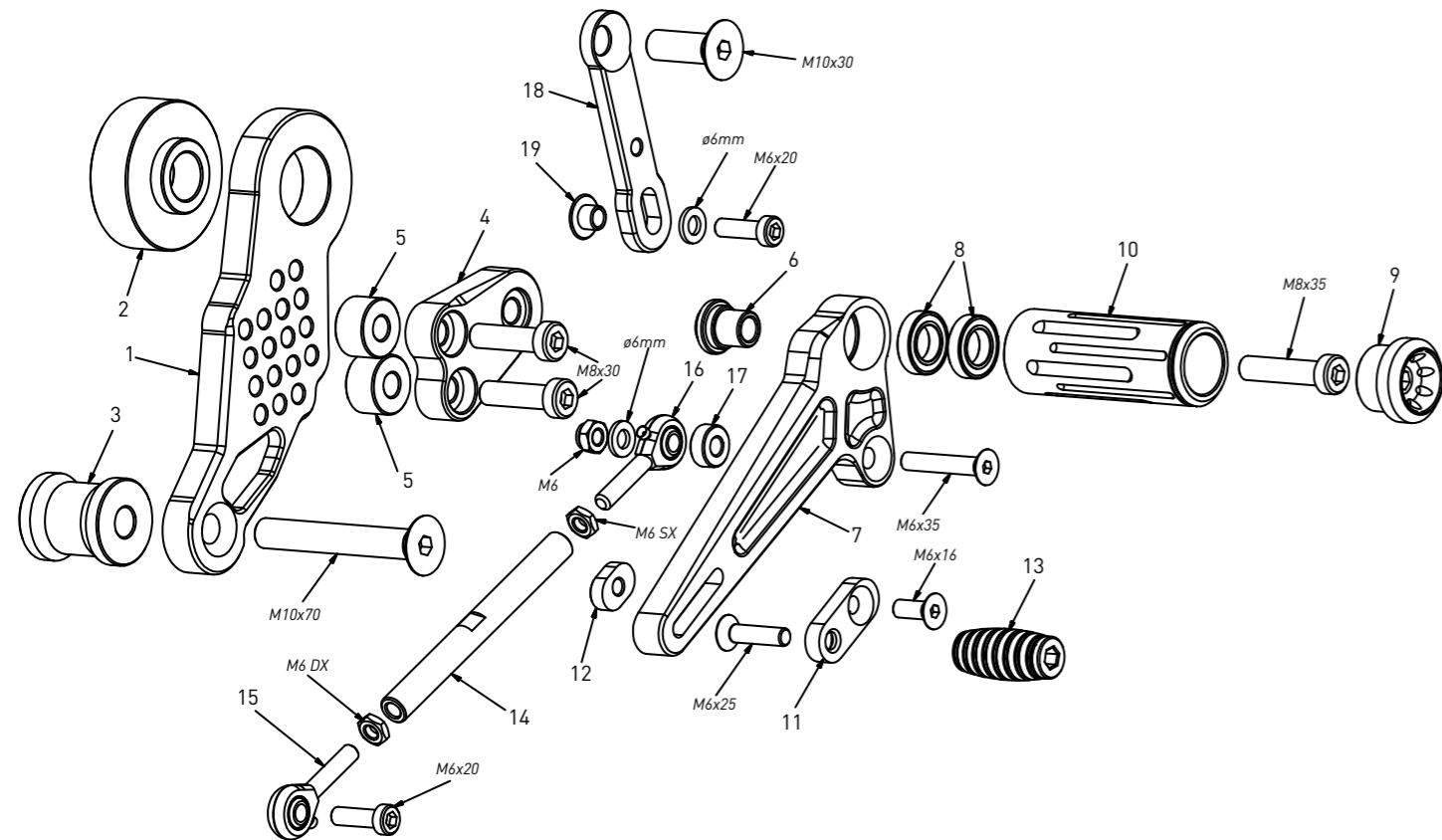
all the prices are for a single unit
tutti i prezzi sono per una singola parte

all the prices are without VAT
tutti i prezzi sono senza IVA

code DSCR1 - brake side - lato freno			
n°	description - descrizione	code	price (€)
1	back plate - arretratore	AR_096	55,00
2	bush - boccola	BC_015	18,00
3	38mm spacer - spessore 38mm	BC_017	15,00
4	plate - piastra	PS_050	50,00
5	12mm spacer - spessore 12mm	SP_009	5,00
6	exhaust bracket - staffa scarico	SS_008	25,00
7	brake lever - leva freno	FN_028	50,00
8	bearing - cuscinetto	CS_002	10,00
9	bush - boccola	BC_002	12,00
10	adjuster - registro	FN_025	28,00
11	forelock - coppiglia	FN_001	3,00
12	oil tank - serbatoio olio	0040	41,00
13	tank bracket - supporto	0054	21,00
14	cap - tappo	PG07A	12,00
15	footpeg - poggiatesta	PG07	39,00
16	frontpeg - puntalino	PU_001	12,00
17	brake pin - perno freno	PF_004	14,00
18	pump pin - perno pompa	PF_014	14,00
19	adjuster screw - vite registro	FN_014	2,00

code DSCR1 - Ducati Scrambler 800 '15/'19 (single seater)

gear side - lato cambio



All spare parts include the relative screws for fixing.
It is possible to buy the footboard screws kit code KKIT_DSCR1, price 5,00 €
Tutti i ricambi comprendono le relative viti per il fissaggio.
E' possibile acquistare il kit viti pedana con il codice KKIT_DSCR1, prezzo 5,00€

The brake / gear levers include the bearings, code CS001/CS002/CS003 which can also be purchased separately.
Le leve freno/cambio comprendono i cuscinetti codice CS001/CS002/CS003 che si possono anche acquistare separatamente

all the prices are for a single unit
tutti i prezzi sono per una singola parte

all the prices are without VAT
tutti i prezzi sono senza IVA

code DSCR1 - gear side - lato cambio			
n°	description - descrizione	code	price (€)
1	back plate - arretratore	AR_095	55,00
2	bush - boccola	BC_015	18,00
3	33mm spacer - spessore 33mm	BC_016	15,00
4	plate - piastra	PS_049	45,00
5	12mm spacer - spessore 12mm	SP_009	5,00
6	bush - boccola	BC_002	12,00
7	gear lever - leva cambio	LC_028	50,00
8	bearing - cuscinetto	CS_002	10,00
9	cap - tappo	PG07A	12,00
10	footpeg - poggiatesta	PG07	39,00
11	sliding plate - piastra scorrevole	PU_004	26,00
12	anchor - tassello	PU_005	8,00
13	frontpeg - puntalino	PU_001	12,00
14	gear rod - asta cambio	R021_100	20,00
15	RH uniball - uniball DX	RH01_DX	15,00
16	LH uniball - uniball SX	RH01_SX	15,00
17	6mm spacer - spessore 6mm	SP_015	3,00
18	exhaust bracket - staffa scarico	SS_011	25,00
19	bush - boccola	BC_021	5,00