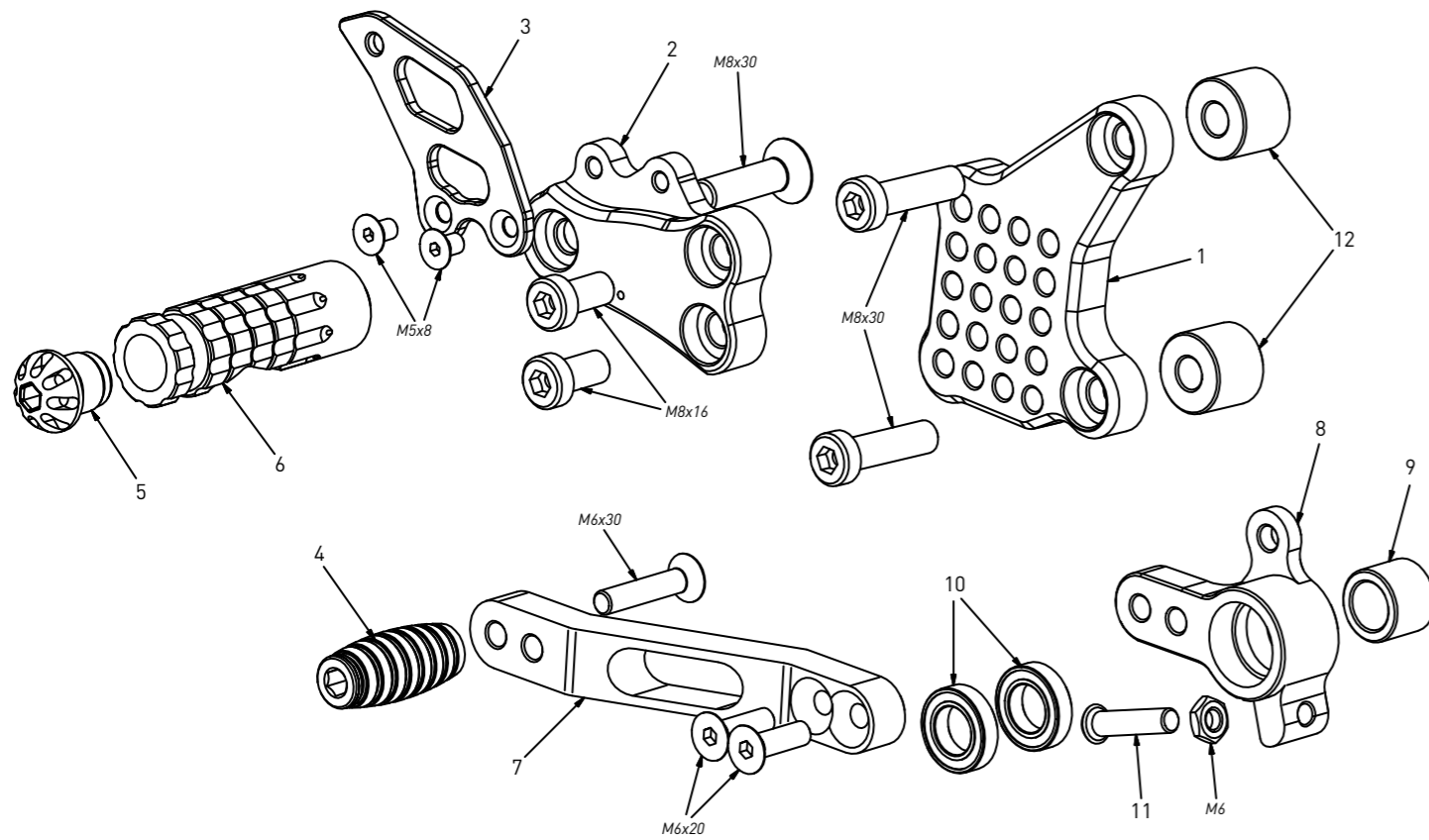


**code D916 - Ducati 748/916/996/998**

*brake side - lato freno*



All spare parts include the relative screws for fixing.

It is possible to buy the footboard screws kit code KKIT\_D916, price 5,00 €

*Tutti i ricambi comprendono le relative viti per il fissaggio.*

*E' possibile acquistare il kit viti pedana con il codice KKIT\_D916, prezzo 5,00€*

The footrests with code PG01/PG02/PG03/PG04 include the cap, code PG00, which can also be purchased separately.

*I poggiapiedi con codice PG01/PG02/PG03/PG04 comprendono il tappo codice PG00 che si può anche acquistare separatamente*

The brake / gear levers include the bearings, code CS001/CS002/CS003 which can also be purchased separately.

*Le leve freno/cambio comprendono i cuscinetti codice CS001/CS002/CS003 che si possono anche acquistare separatamente*

all the prices are for a single unit  
*tutti i prezzi sono per una singola parte*

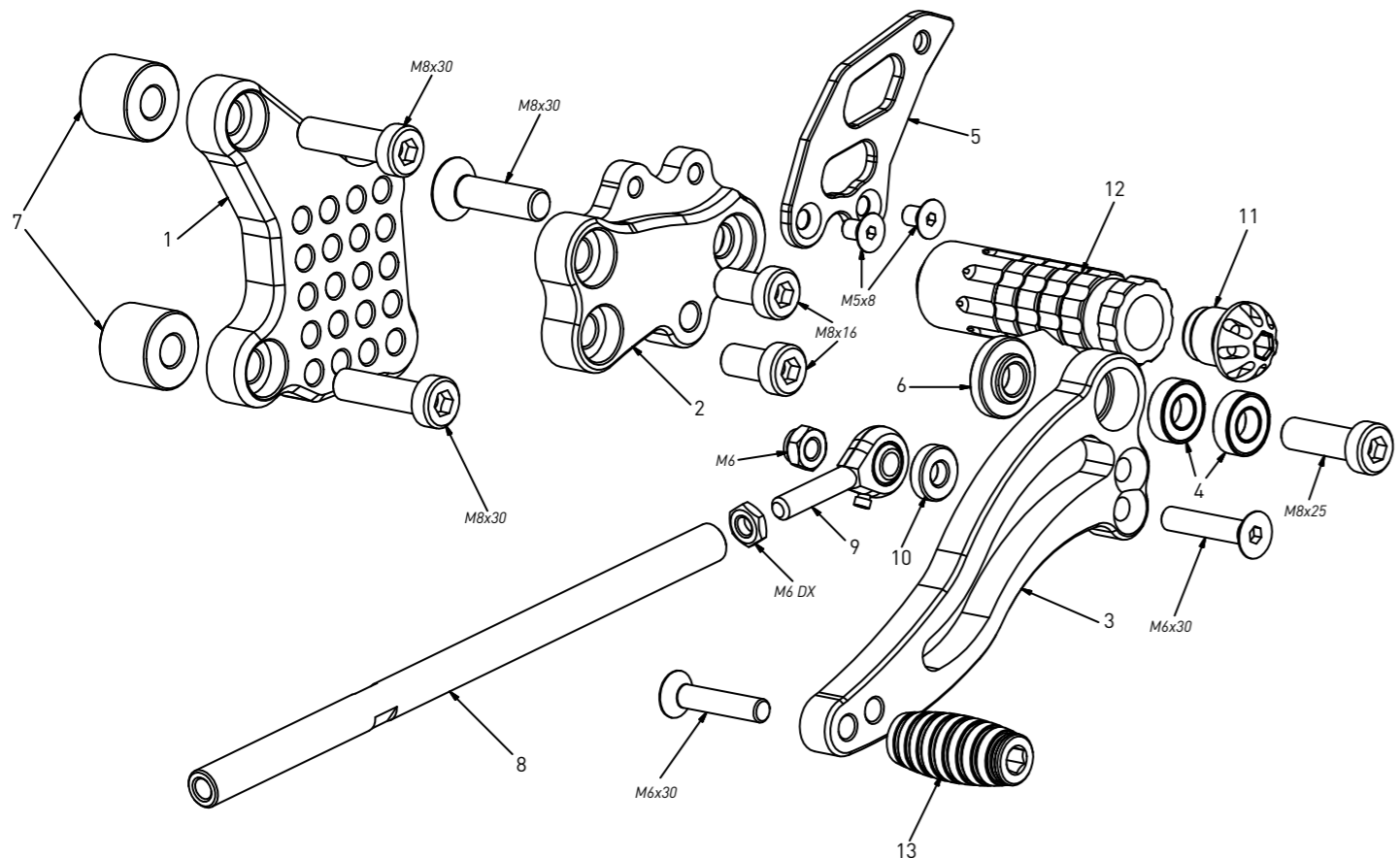
all the prices are without VAT  
*tutti i prezzi sono senza IVA*

**code D916 - brake side - lato freno**

n°	description - descrizione	code	price (€)
1	back plate - arretratore	AR_054	49,00
2	plate - piastra	PS_012	58,00
3	heel plate - battitacco	BT_005	17,00
4	frontpeg - puntalino	PU_001	12,00
5	cap - tappo	PG00	6,00
6	footpeg - poggiapiede	PG01	25,00
7	brake lever - leva freno	FN_016A	30,00
8	lever bracket - attacco leva	FN_016B	35,00
9	lever bush - boccola leva	FN_016C	10,00
10	bearing - cuscinetto	CS_002	10,00
11	adjuster screw - vite registro	FN_014	2,00
12	16mm spacer - spessore 16mm	SP_010	5,00

**code D916 - Ducati 748/916/996/998**

*gear side - lato cambio*



All spare parts include the relative screws for fixing.

It is possible to buy the footboard screws kit code KKIT\_D916, price 5,00 €

*Tutti i ricambi comprendono le relative viti per il fissaggio.*

*E' possibile acquistare il kit viti pedana con il codice KKIT\_D916, prezzo 5,00€*

The footrests with code PG01/PG02/PG03/PG04 include the cap, code PG00, which can also be purchased separately.

*I poggiapiedi con codice PG01/PG02/PG03/PG04 comprendono il tappo codice PG00 che si può anche acquistare separatamente*

The brake / gear levers include the bearings, code CS001/CS002/CS003 which can also be purchased separately.

*Le leve freno/cambio comprendono i cuscinetti codice CS001/CS002/CS003 che si possono anche acquistare separatamente*

all the prices are for a single unit  
*tutti i prezzi sono per una singola parte*

all the prices are without VAT  
*tutti i prezzi sono senza IVA*

**code D916 - gear side - lato cambio**

n°	description - descrizione	code	price (€)
1	back plate - arretratore	AR_053	49,00
2	plate - piastra	PS_025	58,00
3	gear lever - leva cambio	LC_001	50,00
4	bearing - cuscinetto	CS_001	10,00
5	heel plate - battitacco	BT_006	17,00
6	bush - boccola	BC_001	12,00
7	16mm spacer - spessore 16mm	SP_010	5,00
8	gear rod - asta cambio	R021_190	20,00
9	RH uniball - uniball DX	RH01_DX	15,00
10	4mm spacer - spessore 4mm	SP_004	3,00
11	cap - tappo	PG00	6,00
12	footpeg - poggiapiede	PG01	25,00
13	frontpeg - puntalino	PU_001	12,00